

«ՀԱՅԳՅՈՒՂՇԻՆՆԱԽԱԳԻԾ»

ԲԱԶՄԱԿԻ ՕԳՏԱԳՈՐԾՄԱՆ ԱՆՀԱՏԱԿԱՆ ԲՆԱԿԵԼԻ ՏԱՆ
ՆԱԽԱԳԻԾ



ԵՐԿՐԱՐԿԱՆԻ ՀԻՆԳ ՍԵՆՅԱԿԱՆՈՑ ՄԵՆԱՏՈՒՆ

2 - 5/2

ՀԵՂԻՆԱԿ՝

ՃԱՐՏԱՐԱՊԵՏ Լ.ՂԱԼՈՒՄՅԱՆ

ԵՐԵՎԱՆ 2002

ՀԻՄՆԱԿԱՆ ԸՆԼ ԼՐԱԿԱԶՄԻ ԱՇԽԱՏԱՆՔԱՅԻՆ ԳԾԱԳՐԵՐԻ ԱՄՓՈՓԱԳԻՐ

ԹԵՐԹ	ԱՆՎԱՆՈՒՄԸ	ԾԱՆՈԹՈՒԹՅՈՒՆ
1,2	ԸՆԴՀԱՆՈՒՐ ՏՎՅԱԼՆԵՐ	
3	ՀԱՏԱԿԱԳԻԾ ԸՍՏ 0.08 ՆԻՇԻ Մ 1:100	
4	ՀԱՏԱԿԱԳԻԾ ԸՍՏ 3.08 ՆԻՇԻ Մ 1:100	
5	ՃԱԿԱՏ 1-3 Մ 1:100 ՃԱԿԱՏ 3-1 Մ 1:100	
6	ՃԱԿԱՏ Ա-Գ Մ 1:100 ՃԱԿԱՏ Գ-Ա Մ 1:100	
7	ՀԱՏԱԿԱԳԻԾ 1-1 Մ 1:50 ՀԱՏԱԿԱԳԻԾ 2-2 Մ 1:50 ՀԱՏԱԿԱԳԻԾ 3-3 Մ 1:50	
8	ՃԱԿԱՏԻ ԵՎ ՀԱՏԱԿԱԳԻԾ ԶՐԱԳՍԵՆՏ Մ 1 50	
9	ԿՏՐՎԱԾՔ 1-1 Մ 1:100 ՏԱՆԻՔԻ ՀԱՏԱԿԱԳԻԾ Մ 1:100	
10	ՍԱՆՂԱԿԱՆՂԱԿԻ ՀԱՏԱԿԱԳԻԾ Մ 1:25 ԿՏՐՎԱԾՔ 1-1 Մ 1:25	
11	ՀԱՆԳՈՒՅՑՆԵՐ - Մ 1:10 ԿՏՐՎԱԾՔՆԵՐ - Մ 1:10	
12	ԱՆՀԱՏԱԿԱՆ ԴՈՆԵՐ ԵՎ ՊԱՏՈՒՀԱՆՆԵՐ Մ 1:50	

ԱՇԽԱՏԱՆՔԱՅԻՆ ԳԾԱԳՐԵՐԻ ՀԻՄՆԱԿԱՆ ԼՐԱԿԱԶՄԻ ՑՈՒՑԱԿ

ՆՇԱՆԱԿՈՒՄ	ԱՆՎԱՆՈՒՄԸ	ԾԱՆՈԹՈՒԹՅՈՒՆ
- ԸԼ	Ճարտարապետական լուծումներ	
- ԿԵ	Կոնստրուկցիա երկաթբետոն	
- ՋՕ	Ջեռուցում եւ օդափոխություն	
- ՋԿ	Ջրամատակարարում եւ կոյուղի	
- ԷԼ	Էլեկտրալուսավորություն	

ԴՈՆԵՐԻ ԵՎ ՊԱՏՈՒՀԱՆՆԵՐԻ ԲԱՑՎԱԾՔՆԵՐԻ ՄԱՍՆԱԳԻՐ

ԴՐՔԻ ՄԱԿԵԾԸ	ՆՇԱՆԱԿՈՒՄ	ԱՆՎԱՆՈՒՄԸ	ՔԱՆԱԿԸ	
Դ-1	Դուռ	Արտաքին	2400x1000	2
Դ-2	Դուռ	Ներքին	2700x1000	1
Դ-3,3'	Դուռ	Ներքին	2100x1400	1,1
Դ-4	Դուռ	Ներքին	2100x900	1
Դ-5,5'	Դուռ	Ներքին	2100x900	3,1
Դ-6	Դուռ	Ներքին	2100x800	3
Դ-7	Դուռ	Արտաքին	2400x1400	1
Դ-8	Դուռ	Արտաքին	2400x1400	1
Դ-9	Դուռ	Արտաքին	2700x3000	1
Դ-10	Դուռ	Արտաքին	2400x700	4
Պ-1	Պատուհան	Ջուզտակ	2700x1000	3
Պ-2	Պատուհան	Ջուզտակ	900x1000	8
Պ-3,3'	Պատուհան	Ջուզտակ	2400x700	4,2
Պ-4	Պատուհան	Ջուզտակ	600x600	2
Պ-5	Պատուհան	Միատակ	600x600	2

ԲԱՅԱՏՐԱԳԻՐ

ՆԱԽԱԳԻԾԸ ՄՇԱԿՎԱԾ Է ՔԱՂԱՔԱՇԽՈՒԹՅԱՆ ՆԱԽԱՐԱՐՈՒԹՅԱՆ ՊԱՏՎԵՐՈՎ ԵՎ ՄՇԱԿՎԱԾ Է ՀԵՏԵՎՅԱԼ ԲՆԱԿԼԻՄԱՅԱԿԱՆ ՊԱՅՄԱՆՆԵՐԻ ՀԱՍՈՐ

ՀԱՇՎԱՐԿԱՅԻՆ ՉՄՈԱՆ ՋԵՐՄԱՍՏԻՃԱՆԸ -18°C -25°C
 ԲԱՍՈՒ ՆՈՐՄԱՏԻՎԱՅԻՆ ԱՐԱԳՈՒԹՅԱՆ ՈՒԺԸ 35 կգ/մ²
 45 կգ/մ²
 ՉՅԱՆ ԾԱԾԿՈՒՅԹԻ ՔԱՇԸ 70 կգ/մ²
 200 կգ/մ²

ՀԻՄՔԵՐԸ - ԺՄՊԱԿԵՆԱԶԵՎ, ԽԱՄՔԱՐԱՔԵՏՈՆ ՈՐՄՆԱԽԱՐԻՄԻՆԸ - ԵՐԵՎԱՆԻ ՄՐԲԱՍԱՇ ԲԱԶԱՍՏԵ ՍԱԼԻԿԵՐՈՎ - 3 ՇԱՐՔ (90 ՄՍ)
 ՊԱՏԵՐԸ - ՈՒԴՈՂ ՀԱՏՎԱԾՔԻ ՏՈՒՑ ԶԱՐԻՑ, 400 ՄՍ ՀԱՍՏՈՒԹՅԱՄԲ, ԱՐՏԱՔԻՆԻՑ ՊԱՏԵՐԸ ՍԿԱՂԵԼ:
 ՄԻՋՆՈՐՄՆԵՐԸ - ՊԵՄՁԱԲԼՈՎ (200 ՄՍ) ԵՎ ԽԱՐԱՄԱՔԵՏՈՆ-60ՄԱ:
 ՏԱՆԻՔԸ - ԱԼԻՔԱՎՈՐ ԳՈՒՆԱՎՈՐ ԹԻԹԵՂ ՓԱՅՏԵ ԾՊԵՂՆԱՈՏՔԵՐԻ ԵՎ ԿԱՎԱՐԱՄԱԾԻ ՎՐԱ
 ԴՈՆԵՐԸ ԵՎ ՊԱՏՈՒՀԱՆՆԵՐԸ - ՓԱՅՏԻՑ, ՆԵՐԿԵԼ 2 ԱՆԳԱՍ

ՇԻՆԱՐԱՐՈՒԹՅԱՆ ՏԱՐԱԾՔԸ ԳՏԵՎՈՒՄ Է ՍԵՅՄՄԻԿ ԱԶԳԵՑՈՒԹՅԱՆ III ԳՈՏՈՒՄ:

Հինգ սենյականոց երկհարկանի անհատական բնակելի տունը՝ կից ավտոսրահով, կարող է տեղադրվել մինչև 20%

քերությամբ տեղանքի վրա:

Տունն ունի քառակողմ կողմնորոշում, ինչպես նաև միջանցիկ օդափոխություն:

Մուտքը դեպի տուն կազմակերպված է և փողոցից, և բակից:

Առաջին հարկում տեղաբաշխված են բնակարանի հիմնական բաղադրիչները. նախամուտքը միջանցքով, ընդհանուր

սենյակը, մեջարանը, խոհանոցը, սանհանգույցը, ինչպես նաև ավտոսրահը, պատշգամբները:

Երկրորդ հարկում գտնվում են երեք մեջարանները՝ լոգարան սանհանգույցով,

միջանցքով, և երկու պատշգամբները: Հարկերը հաղորդակցվում են ներքին աստիճանավանդակով:

Տանիքը երկթեք է:

Բակը կարող է ունենալ ամառային տնտեսական շինություններ (ամառային խոհանոց, թոնրատուն, բաղնիք, և այլն), որոնք փողոցից բաժանված են քարե ճաղավոր ցանկապատով:

Արտաքին հարդարման և երեսապատման նյութերը կարող են լինել «միդիա»,

և «կանոնավոր» քարե շարվածքով՝ վերջինիս սվաղմամբ, ինչպես նաև դրանց տարբեր համադրություններով՝ ելնելով

նախասիրություններից ու նպատակահարմարությունից:

ՆԱԽԱԳԾԻ ՀԵՂԻՆԱԿ՝ ԼԵՎՈՆ ՂԱԼՈՒՄՅԱՆ

ՆԱԽԱԳԻԾԸ ՄՇԱԿՎԱԾ Է ԳՈՐԾՈՂ ՆՈՐՄԵՐԻՆ ԵՎ ԳՆԱՆՆԵՐԻՆ ՀԱՍՏՊԱՏԱՍԱԽԱՆ ՆԱԽԱԳԾԻ ԳԼԽԱՎՈՐ ՃԱՐՏԱՐԱԳԵՏ Լ.ԱՂԱՋԱՆՅԱՆ

ՏԵԽՆԻԿԱՏԵՍՏԱԿԱՆ ՑՈՒՑԱՆԻՇՆԵՐ

Կառուցապատման մակերես	-	135.6 մ ²
Ընդհանուր մակերես	-	165.7 մ ²
Բնակելի մակերես	-	95.7 մ ²
Շինատարածան ծավալ	-	893.0 մ ³

Գլխ.ճարտ.	Հովհաննիսյան				46-2001	ԸԼ
Ն.Գ.Բ.	Աղաջանյան				ՀՀ ԳՅՈՒՂԱԿԱՆ ՀԱՄԱՅՆՔՆԵՐՈՒՄ ԲԱԶՄԱԿԻ ՕԳՏԱԳՈՐԾՍԱՆ ԱՆՀԱՏԱԿԱՆ ԲՆԱԿԵԼԻ ՏԱՆ ՆԱԽԱԳԻԾ	
Բաժնի պետ	Աղաջանյան				ԵՐԿՅԱՐԿԱՆԻ ՀԻՆԳ ՍԵՆՅԱԿԱՆՈՑ ՍԵՆՏՏՈՒՆ	
Գլխ. մասն.	Օսիպյան				ՓՈՒԼ	ԹԵՐԹ
					Ա	1
						12
					«ՀԱՅԳՅՈՒԴՇԻՆՆԱԽԱԳԻԾ» Բ. ԵՐԵՎԱՆ	

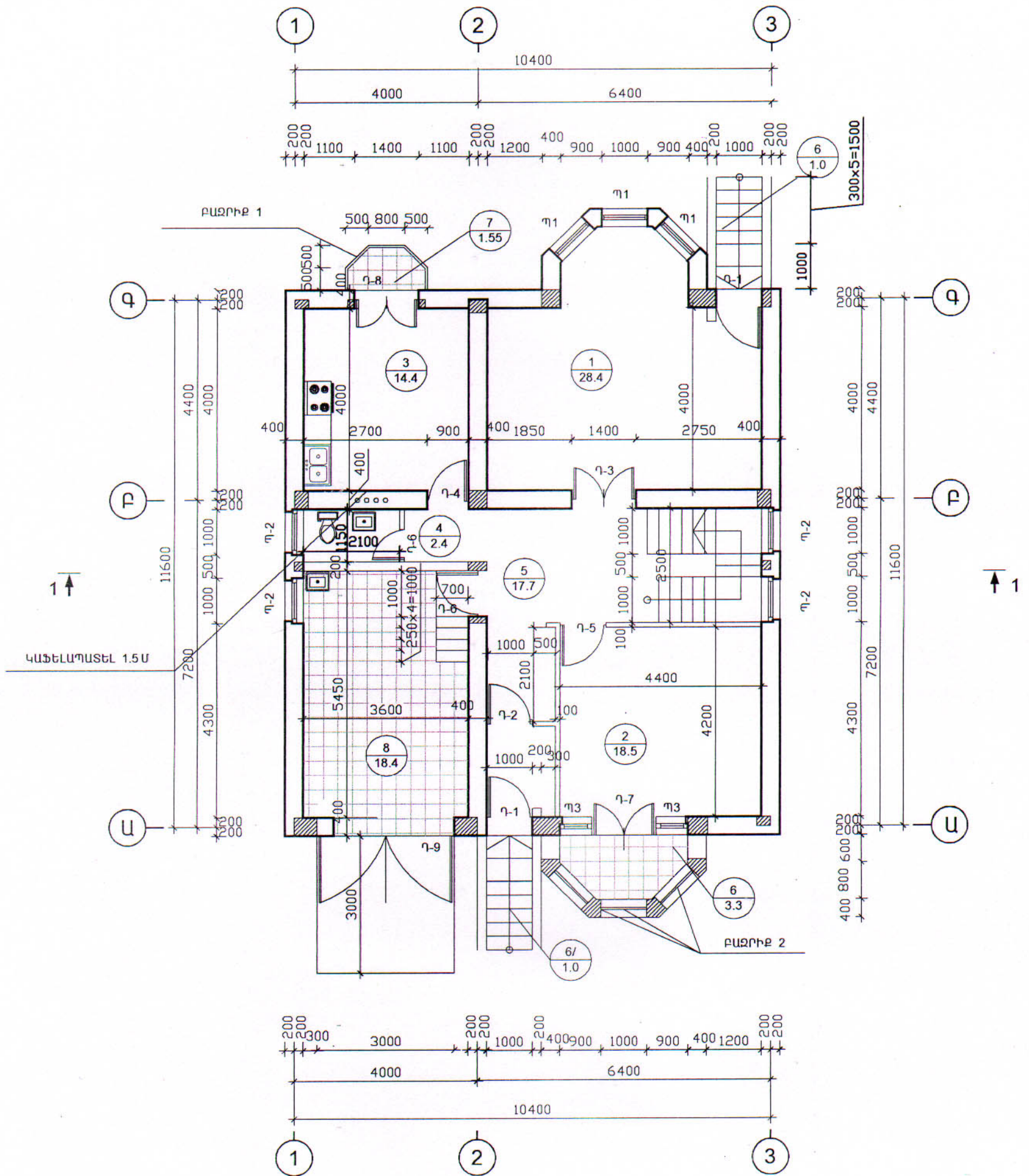
ՀԱՏԱԿՆԵՐԻ ԿՈՆՍՏՐՈՒԿՑԻԱՆԵՐ

ՍԵՆՅԱԿՆԵՐԻ ԱՆՎԱՆՈՒՄԸ	ՄԱԿԵՐԵՍ ԸՄՈՒՄ	ՀԱՏԱԿՆԵՐԻ ԿՈՆՍՏՐՈՒԿՑԻԱՆԵՐԸ	ՀԱՏԱԿՆԵՐԻ ՏԱՐԲԵՐԸ, ՄՄ
ԸՆԴՀԱՆՈՒՐ ՍԵՆՅԱԿ ՆՆՋԱՐԱՆ ՄԻՋԱՆՑՔ	69.9		ՄԱՆՐԱՀԱՏԱԿ, ՏԱԽՏԱԿԱՄԱԾ 50 ՄՄ ՏԱՓԱԳԵՐԱՆ (ՔԱՅԼԸ=500) 50 ՄՄ ՓԱՅՏՅԱ ՄԻՋԱՂԻՐ 25 ՄՄ ԲԵՏՈՆԻ ՏԱԿԻՐ 80 ՄՄ ԲԵՏՈՆԻ ՇԵՐՏ 80 ՄՄ ԲԻՏՈՒՄԻ ՄԱԾՈՒԿ ՆԵՐԾԾՎԱԾ ԽՃՈՎ 50 ՄՄ ՀԻՄՆԱՏԱԿ-ԲՆԱՀՈՂ
ՍԱՆ. ՀԱՆԳ	2.4		ԽԵՑԵՄԱԼ (150x150) 10 ՄՄ ՑԵՄԵՆՏ-ԱՎԱՋԵ ՇԱՂԱՆՍ 30 ՄՄ ՋԵՐՄԱՍԵԿՈՒՄԻՉ ԽԱՐԱՄԱՔԵՏՈՆ 40 ՄՄ ԲԻՏՈՒՄԻ ՄԱԾՈՒԿ ՆԵՐԾԾՎԱԾ ԽՃՈՎ 50 ՄՄ ԽԻՃ ԵՎ ՏՈՓԱՆԱԾ ԳՐՈՒՄՏ 50 ՄՄ ՀԻՄՆԱՏԱԿ-ԲՆԱՀՈՂ
ԽՈՂԱՆՈՑ	14.4		ԼԻՆՈՆԵՈՒՄԻՑ ՓՈԿԱԾՔ 10 ՄՄ ՍԱՌԸ ՄԱՍՏԻԿԱՅԻ ՇԵՐՏ 10 ՄՄ ՑԵՄԵՆՏ-ԱՎԱՋԵ ՇԱՂԱՆՍ 20 ՄՄ ՋԵՐՄԱՍԵԿՈՒՄԻՉ ԽԱՐԱՄԱՔԵՏՈՆ 40 ՄՄ ԲԻՏՈՒՄԻ ՄԱԾՈՒԿ ՆԵՐԾԾՎԱԾ ԽՃՈՎ 50 ՄՄ ԽԻՃ ԵՎ ՏՈՓԱՆԱԾ ԳՐՈՒՄՏ 50 ՄՄ ՀԻՄՆԱՏԱԿ-ԲՆԱՀՈՂ
ՊԱՏԵՂԱՍԲ	1.55		ԽԵՑԱՄԱԼ (200x200) 10 ՄՄ ՑԵՄԵՆՏ-ԱՎԱՋԵ ՇԱՂԱՆՍ 20 ՄՄ ՄՈՆՈԼԻՏ ԵՔ ՍԱԼ 100 ՄՄ
ԱՎՏՈՍՐԱԳ	18.04		ՑԵՄԵՆՏԻ ՀԱՌԹ. ՇԵՐՏ 20 ՄՄ ԲԵՏՈՆ ԴԱՍ 87.5 60 ՄՄ ԲԻՏՈՒՄԻ ՄԱԾՈՒԿ ՆԵՐԾԾՎԱԾ ԽՃՈՎ 50 ՄՄ ԽԻՃ ԵՎ ՏՈՓԱՆԱԾ ԳՐՈՒՄՏ 50 ՄՄ ՀԻՄՆԱՏԱԿ-ԲՆԱՀՈՂ
ՆՆՋԱՐԱՆ ՄԻՋԱՆՑՔ	48.8		ՄԱՆՐԱՀԱՏԱԿ 25 ՄՄ ԿՊՉՈՒՆ ՄԱՍՏԻԿԱ 20 ՄՄ ՑԵՄԵՆՏ-ԱՎԱՋԵ ՇԱՂԱՆՍ 20 ՄՄ ՋԵՐՄԱՍԵԿՈՒՄԻՉ ԽԱՐԱՄԱՔԵՏՈՆ 35 ՄՄ ԾԱԾԿԻ ՍԱԼ 220 ՄՄ
ՍԱՆ. ՀԱՆԳ	48.8		ԽԵՑԵՄԱԼ (150x150) 10 ՄՄ ՑԵՄԵՆՏ-ԱՎԱՋԵ ՇԱՂԱՆՍ 10 ՄՄ ՋԵՐՄԱՍԵԿՈՒՄԻՉ ԽԱՐԱՄԱՔԵՏՈՆ 60 ՄՄ ՋԵՐՄԱՍԵԿՈՒՄԻՉ 2 ՇԵՐՏ ՈՌԲԵՐՈՒՂ ԾԱԾԿԻ ՍԱԼ 220 ՄՄ
ՊԱՏԵՂԱՍԲ	1.55		ԽԵՑԱՄԱԼ (200x200) 10 ՄՄ ՑԵՄԵՆՏ-ԱՎԱՋԵ ՇԱՂԱՆՍ 10 ՄՄ ԲԵՏՈՆԵ ՇԵՐՏ 60 ՄՄ ՄՈՆՈԼԻՏ ԵՔ ՍԱԼ 100 ՄՄ

ԲՆԱԿԵԼԻ ՏԱՆ ՆԵՐՔԻՆ ՀԱՐԴԱՐՄԱՆ ԱՇԽԱՏԱՆՔՆԵՐԻ ԱՄՓՈՓԱԳԻՐ

ՍԵՆՅԱԿՆԵՐԻ ԱՆՎԱՆՈՒՄԸ	ԱՌԱՏԱՂ		ՊԱՏԵՐ, ՄԻՋՆՈՐՄՆԵՐ		ՊԱՏԵՐ, ՄԻՋՆՈՐՄՆԵՐԻ ՆԵՐՔԵՎԻ ՄԱՍԸ		
	ՄԱԿԵՐԵՍ	ՀԱՐԴԱՐՄԱՆ ՏԵՍԱԿ	ՄԱԿԵՐԵՍ	ՀԱՐԴԱՐՄԱՆ ՏԵՍԱԿ	ՄԱԿԵՐԵՍ	ՀԱՐԴԱՐՄԱՆ ՏԵՍԱԿ	H (ՄՄ)
ԸՆԴՀԱՆՈՒՐ ՍԵՆՅԱԿ ՆՆՋԱՐԱՆՆԵՐ ՄԻՋԱՆՑՔ	134.3	ԳԱՋԻ ՇԱՂԱՆՍ, ՔՍԱՀԱՐԹՈՒՄ ՍՈՍՆՉԱՆԵՐԿՈՒՄ	361.0	ԳԱՋԻ ՍՎԱՂ, ՍՈՍՆՉԱՆԵՐԿՈՒՄ	—	—	—
ԽՈՂԱՆՈՑ	14.4	ԳԱՋԻ ՇԱՂԱՆՍ, ՔՍԱՀԱՐԹՈՒՄ ՍՈՍՆՉԱՆԵՐԿՈՒՄ	18.5	ՑԵՄԵՆՏՈՎ ՍՎԱՂ, ՍՈՍՆՉԱՆԵՐԿ	19.4	ՑԵՄԵՆՏ-ԱՎԱՋԵ ՍՎԱՂ, ՀԱԽՃԱՄԱԼԻԿ	1500
ՍԱՆ. ՀԱՆԳՈՒՅՑ ԱՎՏՈՍՐԱԳ	20.44	ՑԵՄԵՆՏ-ԱՎԱՋ. ՔՍԱՀԱՐԹՈՒՄ ՍՈՍՆՉԱՆԵՐԿՈՒՄ	27.0	ՑԵՄԵՆՏ-ԱՎ. ՍՎԱՂ, ՍՈՍՆՉԱՆԵՐԿՈՒՄ	39.0	ՑԵՄԵՆՏ-ԱՎԱՋԵ ՍՎԱՂ, ՀԱԽՃԱՄԱԼԻԿ	2000
ՍԱՆ. ՀԱՆԳՈՒՅՑ / 2 ՀԱՐԿ /	7.0	ՑԵՄԵՆՏ-ԱՎԱՋ. ՔՍԱՀԱՐԹՈՒՄ ՍՈՍՆՉԱՆԵՐԿՈՒՄ ՊԼԱՍՏԻՖ. / ԹԵՐԹ 9 /	6.5	ՑԵՄԵՆՏ-ԱՎ. ՍՎԱՂ, ՍՈՍՆՉԱՆԵՐԿՈՒՄ	17.0	ՑԵՄԵՆՏ-ԱՎԱՋԵ ՍՎԱՂ, ՀԱԽՃԱՄԱԼԻԿ	2000

Հեղ.ճարտ.	Ղալուժյան			46-2001	ՃԼ
Գլխ.ճարտ.	Հովհաննիսյան			ՀՀ ԳՅՈՒՂԱԿԱՆ ՀԱՄԱՅՆՔՆԵՐՈՒՄ ԲԱԶՄԱԿԻ ՕԳՏԱԳՈՐԾՄԱՆ ԱՆՀԱՏԱԿԱՆ ԲՆԱԿԵԼԻ ՏԱՆ ԵՄԻՍԻՍԻՆԻ	
Ն.Գ.Ե.	Աղաջանյան			ԵՐԿՀԱՐԿԱՆԻ ՀԻԿ ՍԵՆՅԱԿՆՈՑ ՍԵՆՆՈՒՆ	ՓՈՒԼ
Բաժնի պետ	Աղաջանյան				Ա
Գլխ. մասն.	Օսիպյան				ԹԵՐԹ
					2
					ԹԵՐԹԵՐ
					12
				ԸՆԴՀԱՆՈՒՐ ՏՎՅԱԼՆԵՐ	«ՀԱՅԳՅՈՒՂՇԻՆՆԱՍԱԳԻԾ» ք. ԵՐԵՎԱՆ

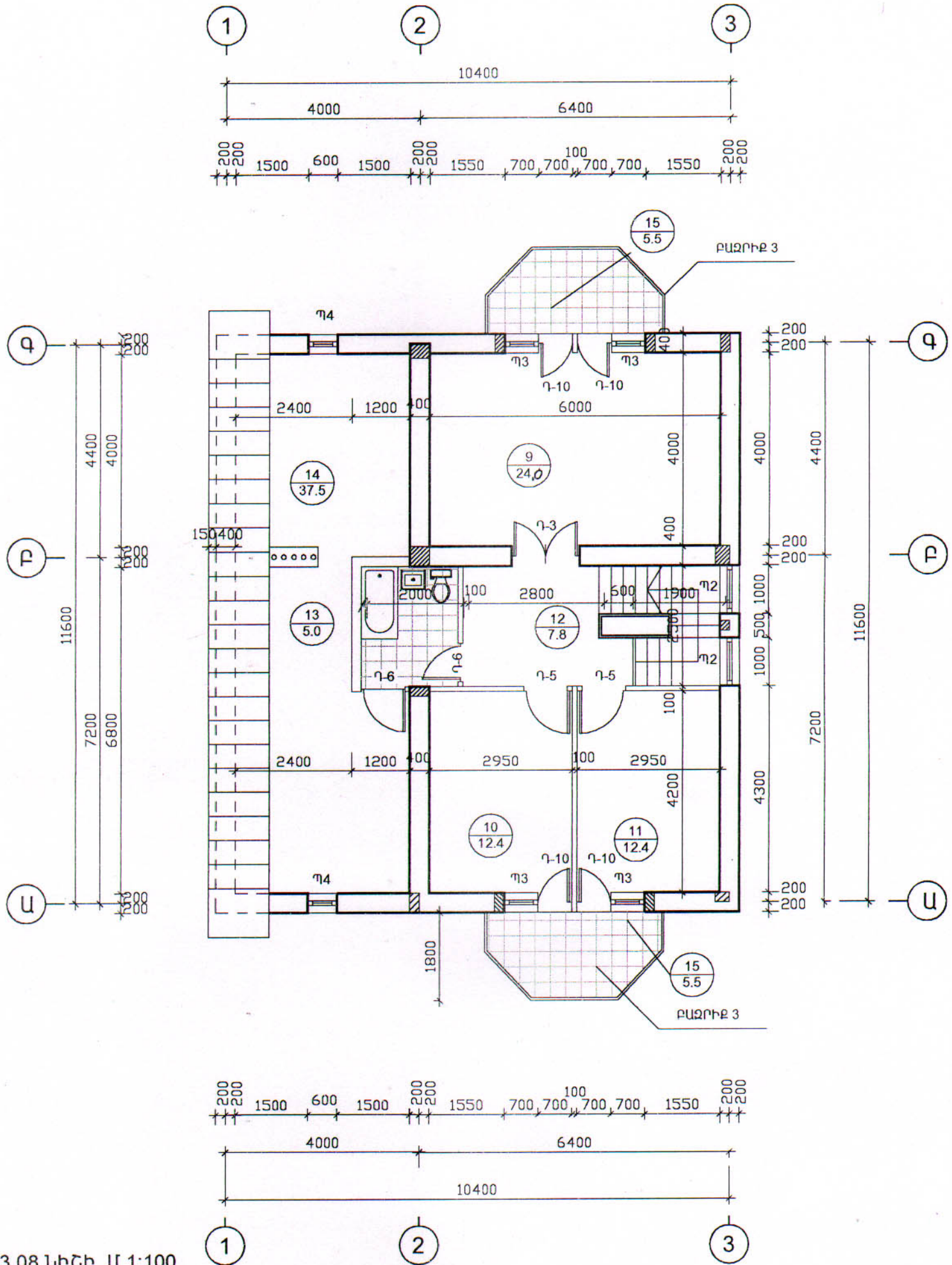


ՀԱՏԱԿԱԳԻԾ ԸՍՏ 0.08 ՆԻՇԻ Մ 1:100

ՍԵՆՅԱԿՆԵՐԻ ԱՆՎԱՆՈՒՄԸ

N	ԱՆՎԱՆՈՒՄԸ	ՄԱԿԵՐԵՄԸ (Բառ.մ)
1	Ընդհանուր սենյակ	28.4
2	Ննջարան	18.5
3	Խոհանոց	14.4
4	Զուգարան	2.4
5	Միջանցք, նախամուտք	17.7/5.3աստիճ./
6,6/	Հողահարթակ	5.3
7	Պատշգամբ	1.55
8	Ավտոսրահ	18.04

Գլխ.ճարտ.	Հովհաննիսյան	46-2001	ՃԼ
Ն.Գ.Ճ.	Աղաջանյան		
Բաժնի պետ	Աղաջանյան		
Գլխ. մասն.	Օսիպյան	ԵՐԿՐԱՐԿԱՆԻ ՀԻՆԳ ՍԵՆՅԱԿԱՆՈՑ ՍԵՆԱՏՈՒՆ	ՓՈՒԼ Ա
		ՀԱՏԱԿԱԳԻԾ ԸՍՏ 0.08 ՆԻՇԻ Մ 1:100	ԹԵՐԹ 3
			ԹԵՐԹԵՐ «ՀԱՅԳՅՈՒՂՇԻՆԱԽԱԳԻԾ» ք. ԵՐԵՎԱՆ



ՀԱՏԱԿԱԳԻԾ ԸՍՏ 3.08 ՆԻՇԻ Մ 1:100

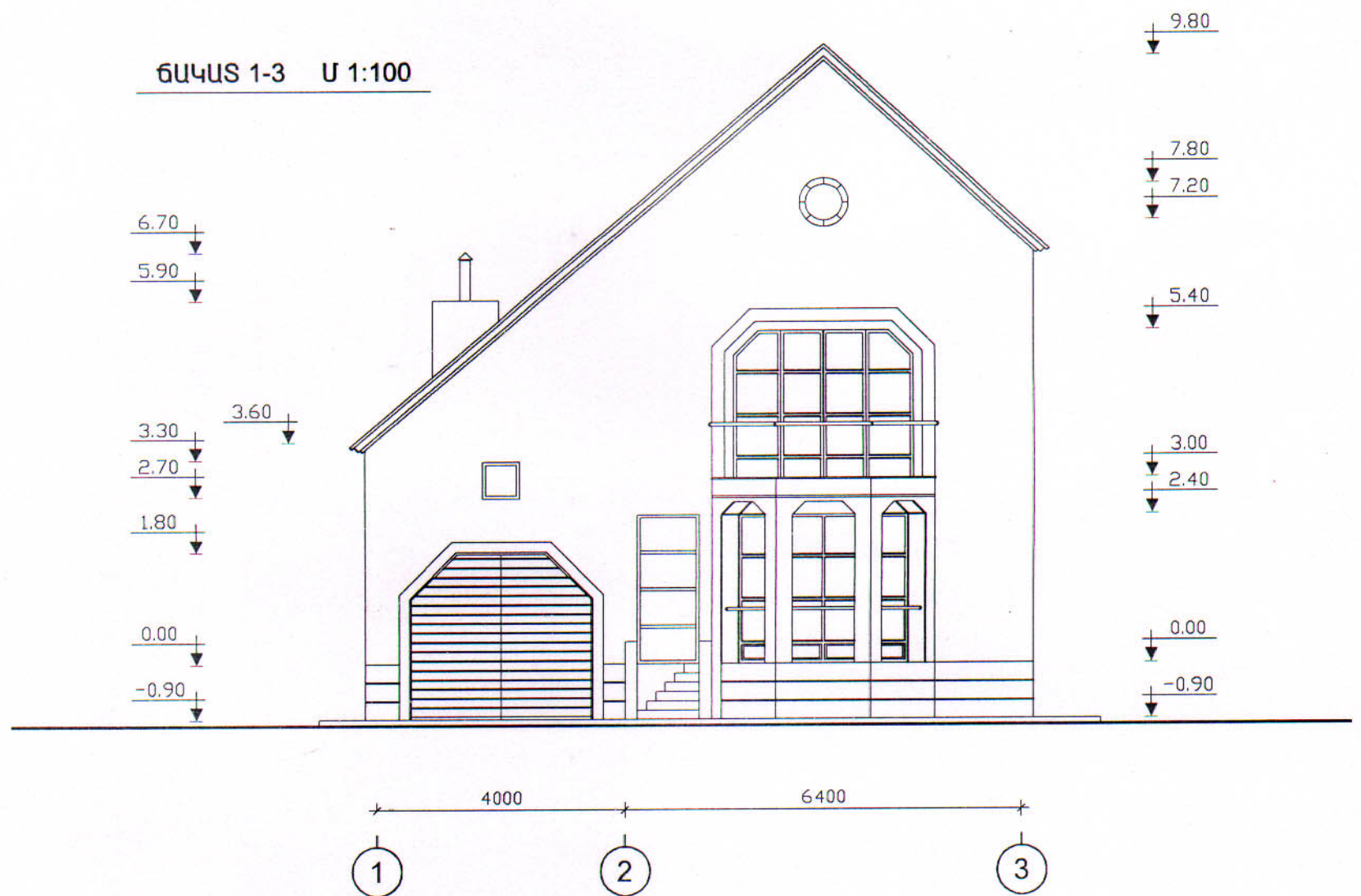
ՍԵՆՅԱԿՆԵՐԻ ԱՆՎԱՆՈՒՄԸ

N	ԱՆՎԱՆՈՒՄԸ	ՄԱԿԵՐԵՄԸ (Բառ.մ)
9, 10, 11	Ննջարան	24.0 / 12.4 / 12.4
12	Միջանցք	7.8
13	Սան. Հանգույց	5.0
14	Չեղմահարկ	37.5
15, 16	Պատշգամբ	5.5 / 5.5

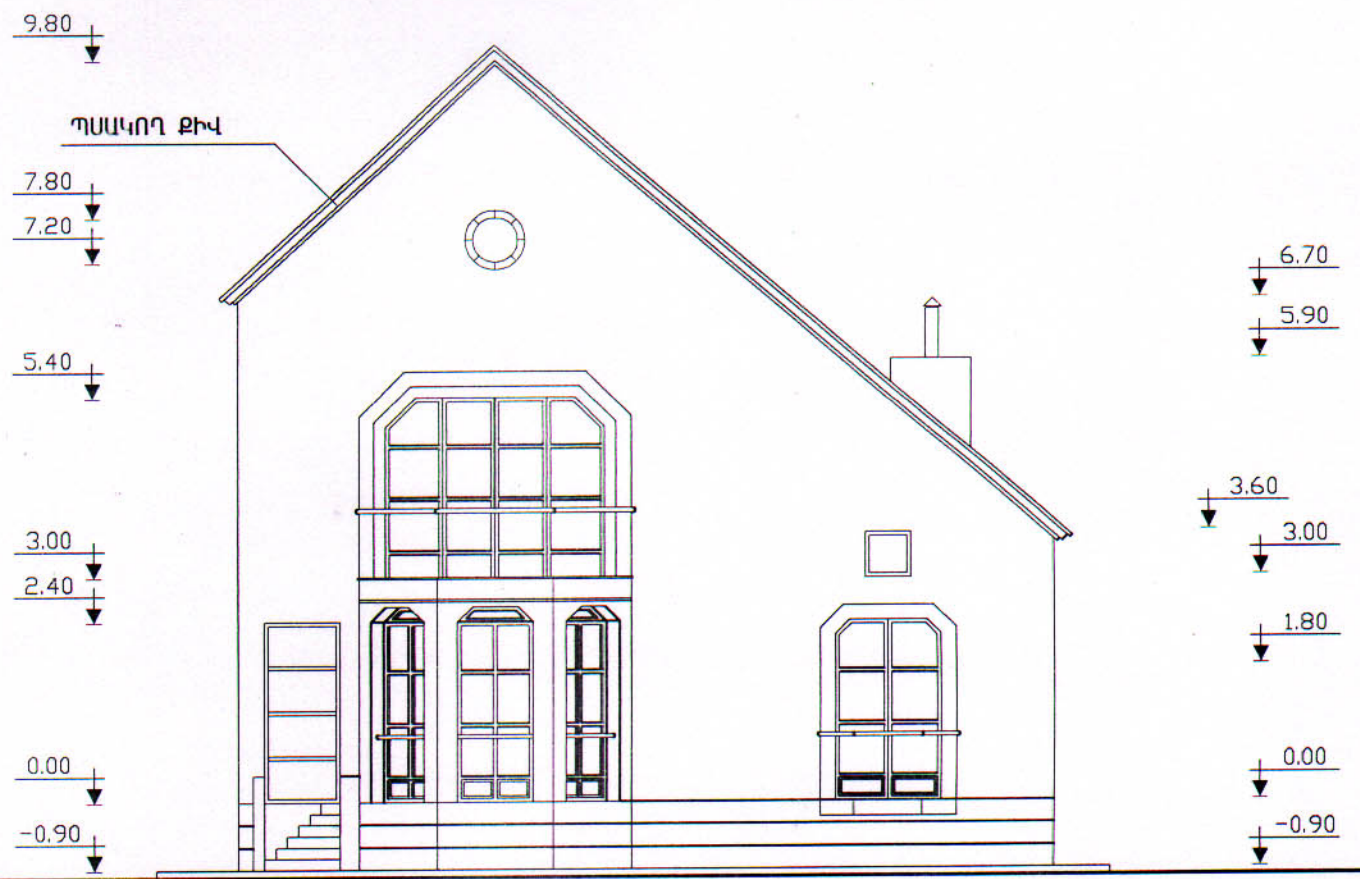
ԲԱՑԱՏՐԱԳԻՐ

ՍԱՆ.ՀԱՆԳՈՒՅՑԻ ՀԱՏԱԿԸ /13/ ԲԱՌՉՐԱՑՆԵԼ 15ՄՄ
ԱՎԵԼԱՑՆԵԼ 15ՄՄ ԲԵՏՈՆ ՊԱՍ 7.5 ԾԱԾԿԻ ՍԱԼԻ ՎՐԱ

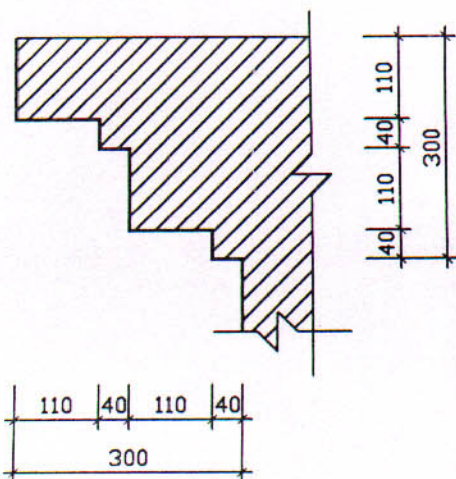
		46-2001		Ճ.Լ.	
Գլխ.ճարտ.	Հովհաննիսյան	ՀՀ ԳՅՈՒՂԱԿԱՆ ՀԱՄԱՅՆՔՆԵՐՈՒՄ ԲԱԶՄԱԿԻ ՕԳՏԱԳՈՐԾՄԱՆ ԱՆՀԱՏԱԿԱՆ ԲՆԱԿԵԼԻ ՏՆՆ ԱՆՍԱԳԻԾ			
Ն.Գ.Ճ.	Աղաջանյան				
Բաժնի պետ	Աղաջանյան	ԵՐԿՀԱՐԿԱՆԻ ՀԻՆԳ ՍԵՆՅԱԿԱՆՈՑ ՍԵՆԱՏՈՒՆ	ՓՈՒԼ	ԹԵՐԹ	ԹԵՐԹԵՐ
Գլխ. մասն.	Օսիպյան		Ա	4	12
		ՀԱՏԱԿԱԳԻԾ ԸՍՏ 3.08 ՆԻՇԻ Մ 1:100		«ՀԱՅԳՅՈՒՂՇԻՆԱՍՏԱԳԻԾ» ք. ԵՐԵՎԱՆ	



ՃԱԿԱՏ 3-1 Մ 1:100

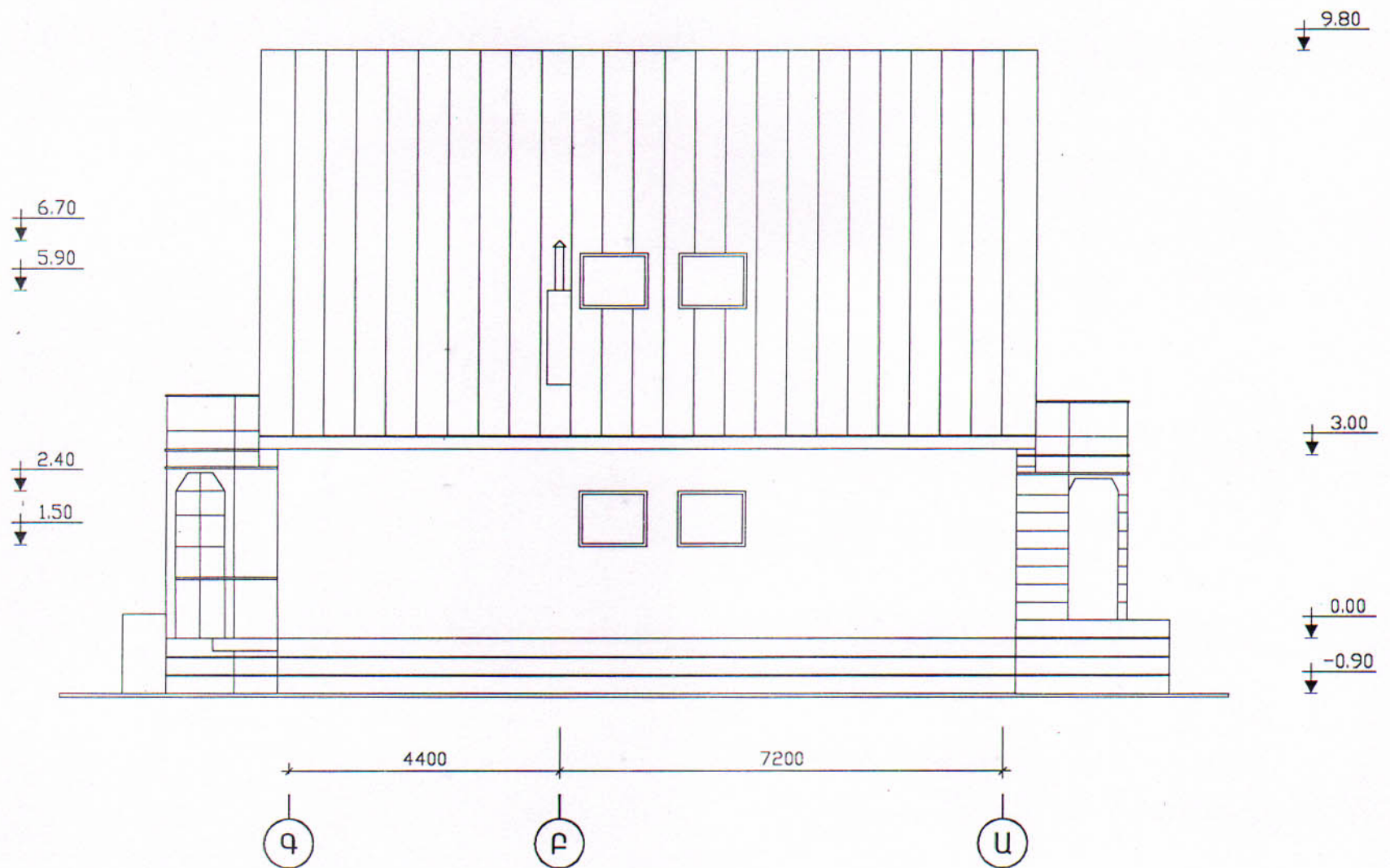
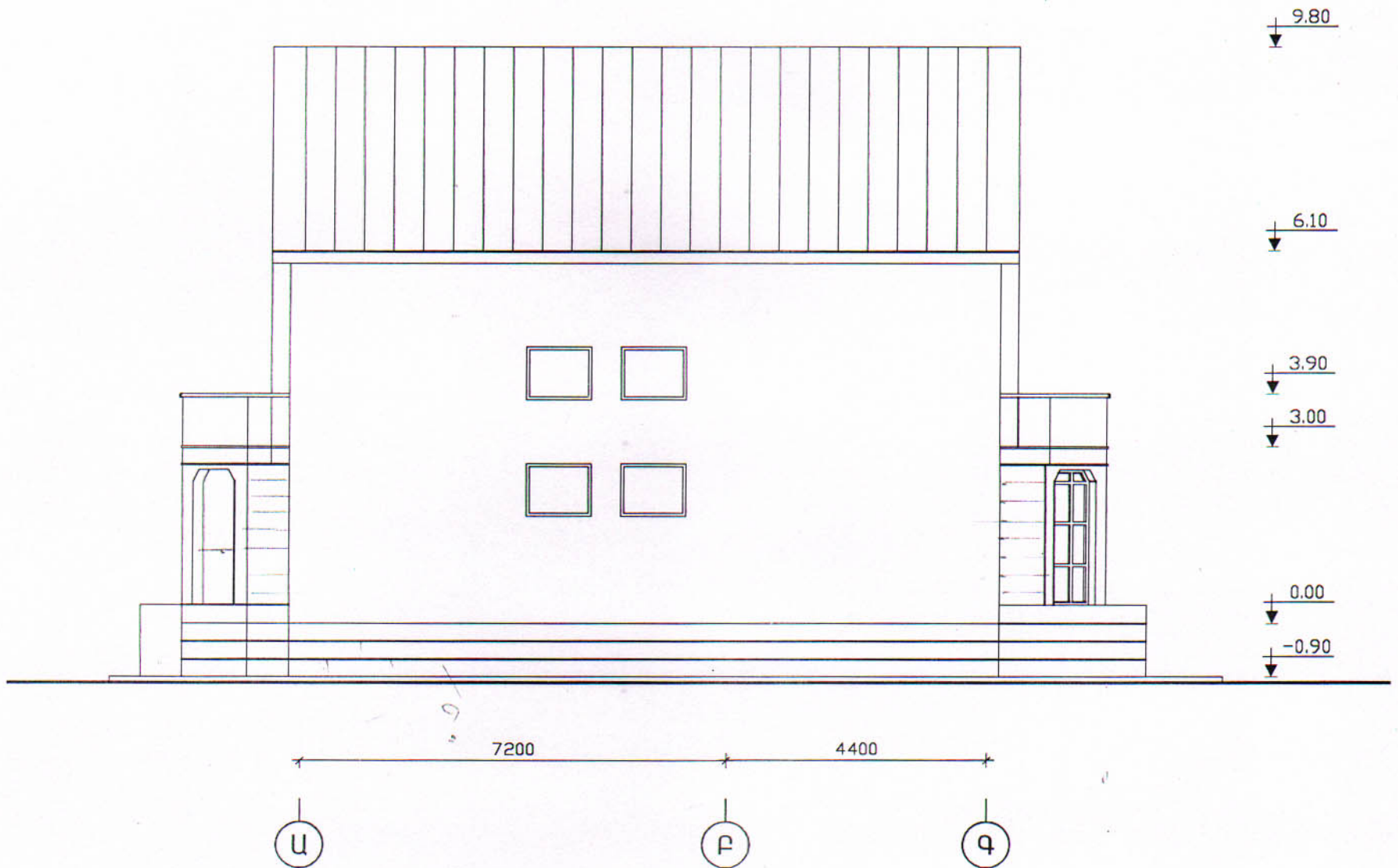


ՊԱՍԿՈՂ ՔԻՎ Մ 1:10



		46-2001		Ճ.Լ.			
Չլխ.ճարտ.	Հովհաննիսյան	ՀՀ գՅՈՒՂԱԿԱՆ ՀԱՄԱՅՆՔՆԵՐՈՒՄ ԲԱԶՄԱԿԻ ՕԳՏԱԳՈՐԾՄԱՆ ԱՆԴԱՏԱԿԱՆ ԲԱՆԿԵԼԻ ՏԱՆ ԱՄՍԱԳԻԾ					
Ն.Գ.Ճ.	Աղաջանյան	ԵՐԿՀԱՐԿԱՆԻ ՀԻՆԳ ՍԵՆՅԱԿԱՆՈՑ ՍԵՆԱՏՈՒՆ			ՓՈՒԼ	ԹԵՐԹ	ԹԵՐԹԵՐ
Բաժնի պետ	Աղաջանյան				Ա	5	12
Չլխ. մասն.	Օսիպյան				«ՀԱՅԳՅՈՒՂՇԻՆԱՄՍԱԳԻԾ» Ք. ԵՐԵՎԱՆ		
		ՃԱԿԱՏ 1-3 Մ 1:100 ՃԱԿԱՏ 3-1 Մ 1:100					

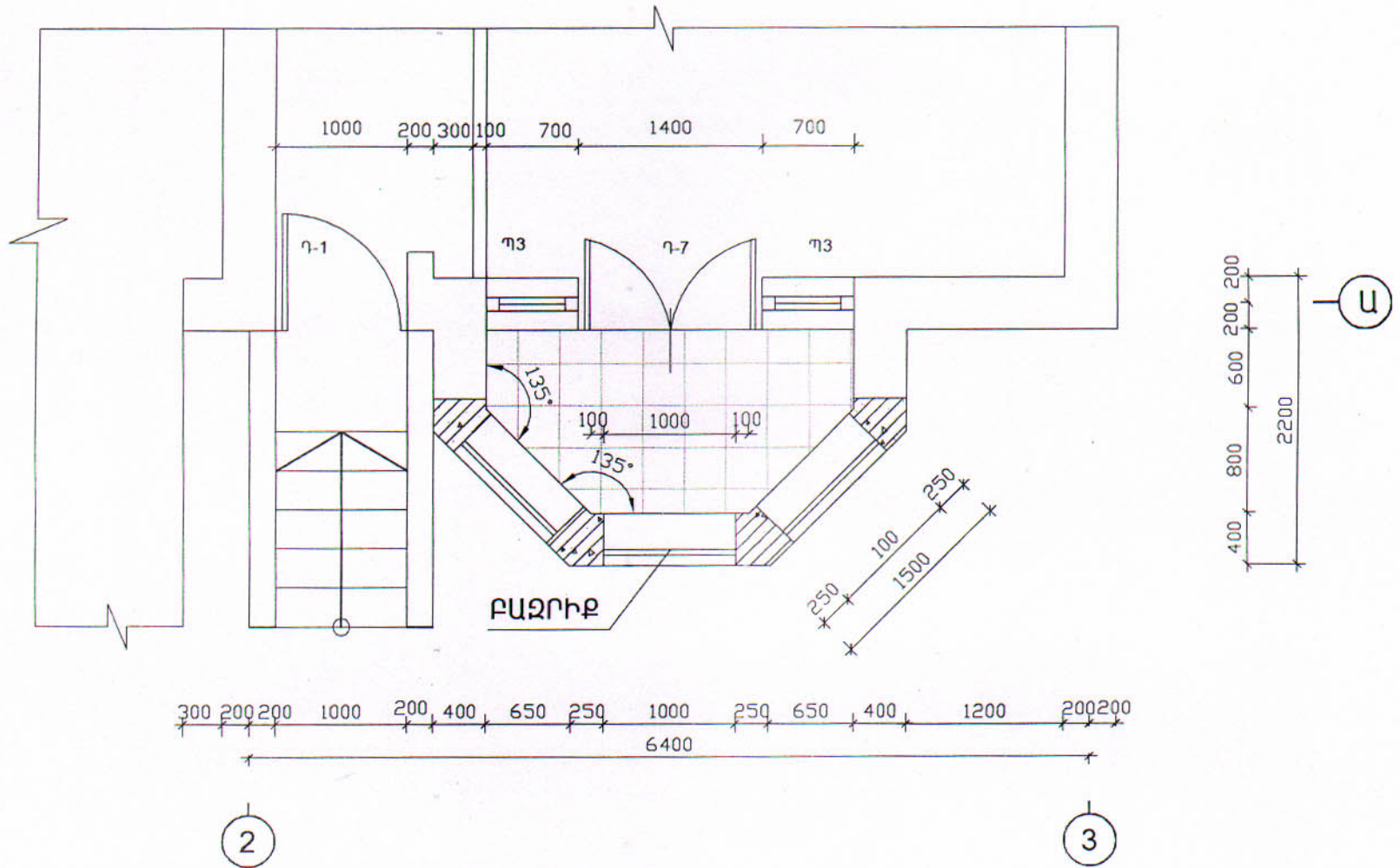
ՃԱԿԱՏ Ա-Գ Մ 1:100



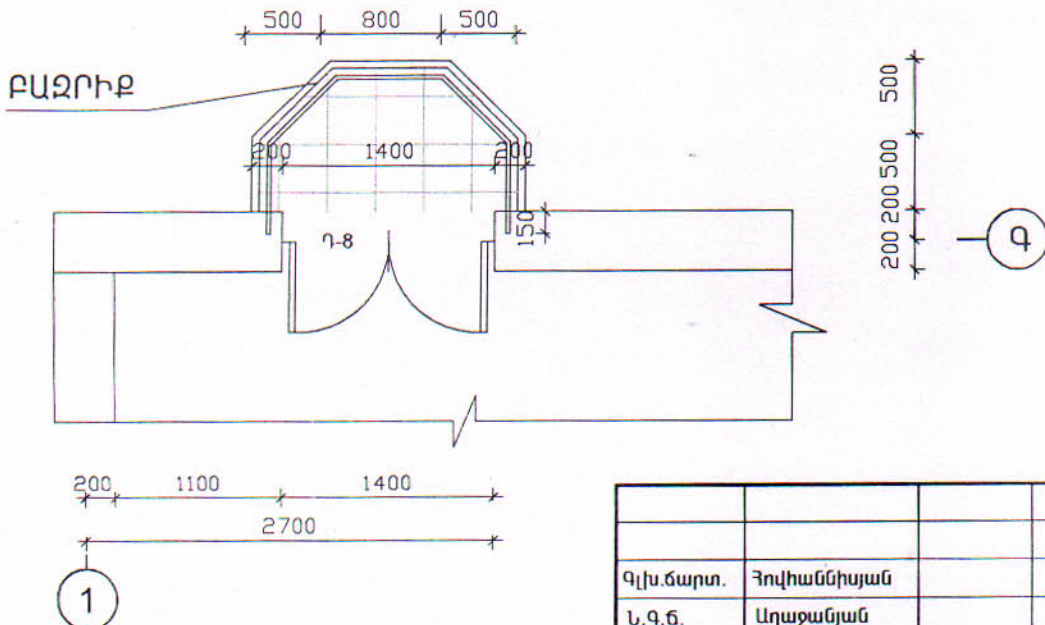
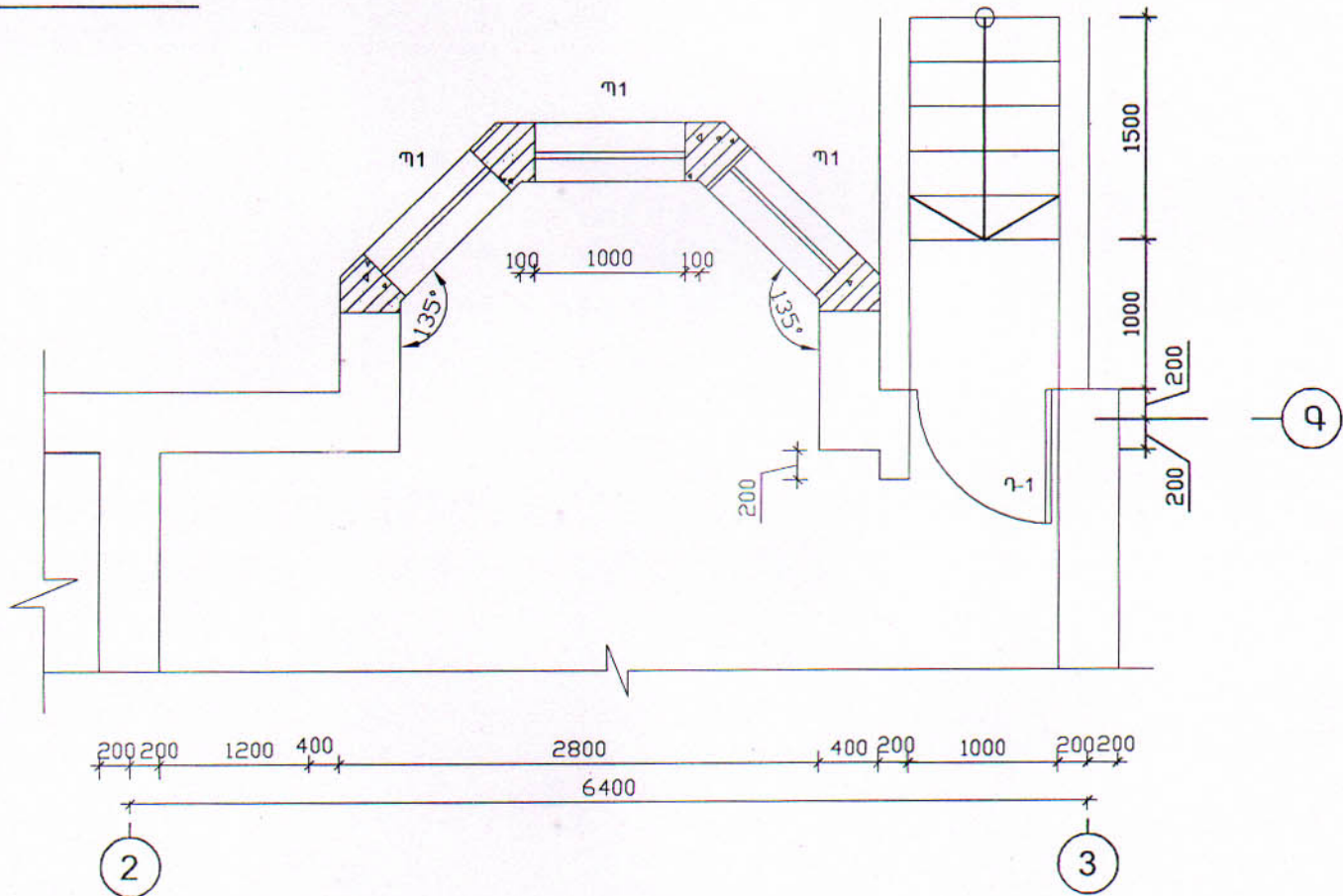
ՃԱԿԱՏ Գ-Ա Մ 1:100

				46-2001	Ճ.Լ.
Գլխ.ճարտ.	Հովհաննիսյան			ՀՀ ԳՅՈՒՂԱԿԱՆ ՀԱՄԱՅՆՔՆԵՐՈՒՄ ԲԱԶՄԱԿԻ ՕԳՏԱԳՈՐԾՍԱՆ ԱՆՀԱՏԱԿԱՆ ԲՆԱԿԵԼԻ ՏԱՆ ԱՆԽԱԳԻԾ	
Ն.Գ.Ճ.	Աղաջանյան			ԵՐԿՅԱՐԿԱՆԻ ՀԻՆԳ ՍԵՆՅԱԿԱՆՈՑ ՄԵՆԱՏՈՒՆ	ՓՈՒԼ Ա
Բաժնի պետ	Աղաջանյան				ԹԵՐԹ 6
Գլխ. մասն.	Օսիպյան				ԹԵՐԹԵՐ 12
				ՃԱԿԱՏ Ա-Գ Մ 1:100 ՃԱԿԱՏ Գ-Ա Մ 1:100	«ՀԱՅԳՅՈՒՂՇԻՆԱՆԱԽԱԳԻԾ» ք. ԵՐԵՎԱՆ

ՀԱՏԱԿԱԳԻԾ 1-1 Մ 1:50

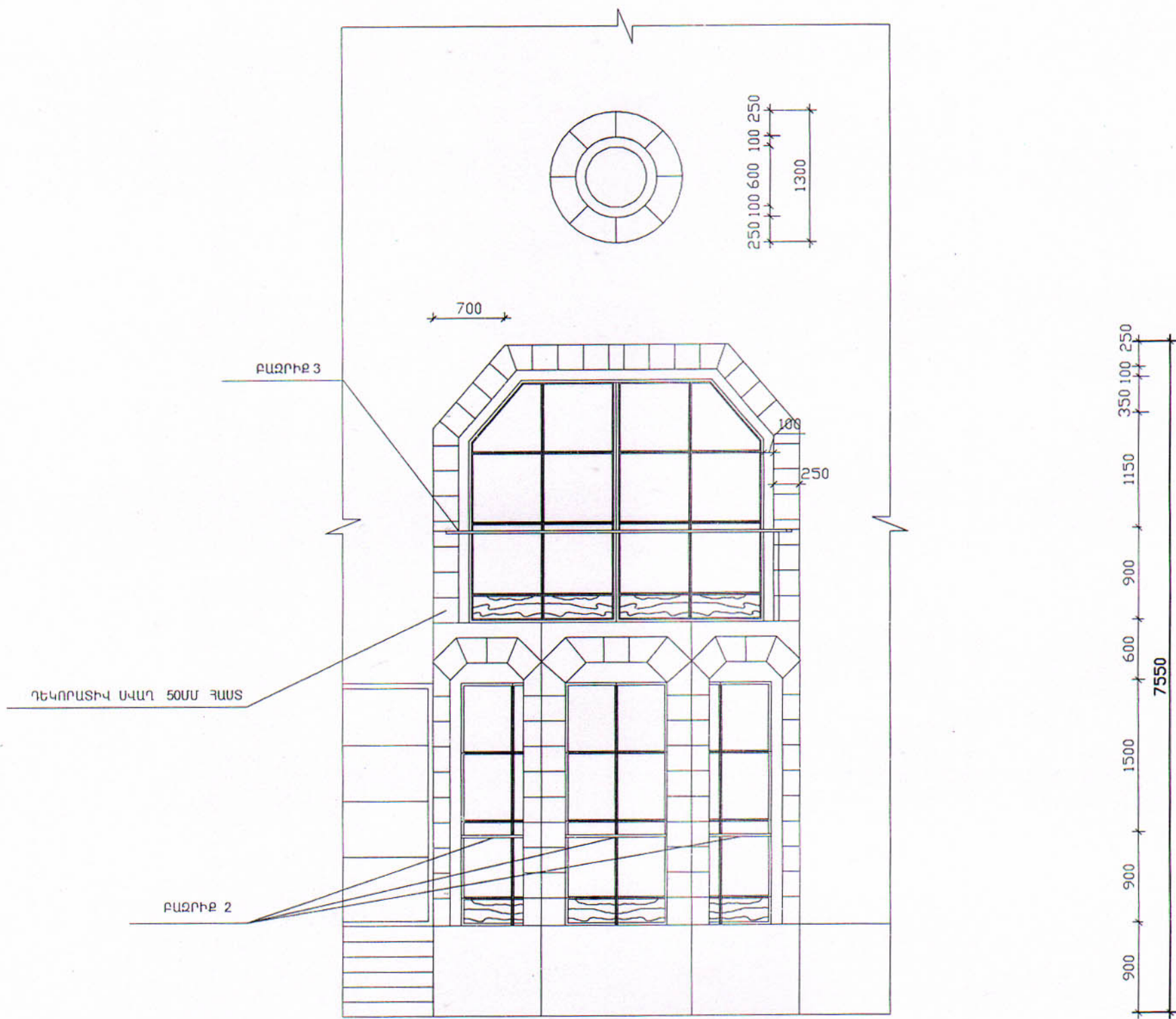


ՀԱՏԱԿԱԳԻԾ 2-2 Մ 1:50

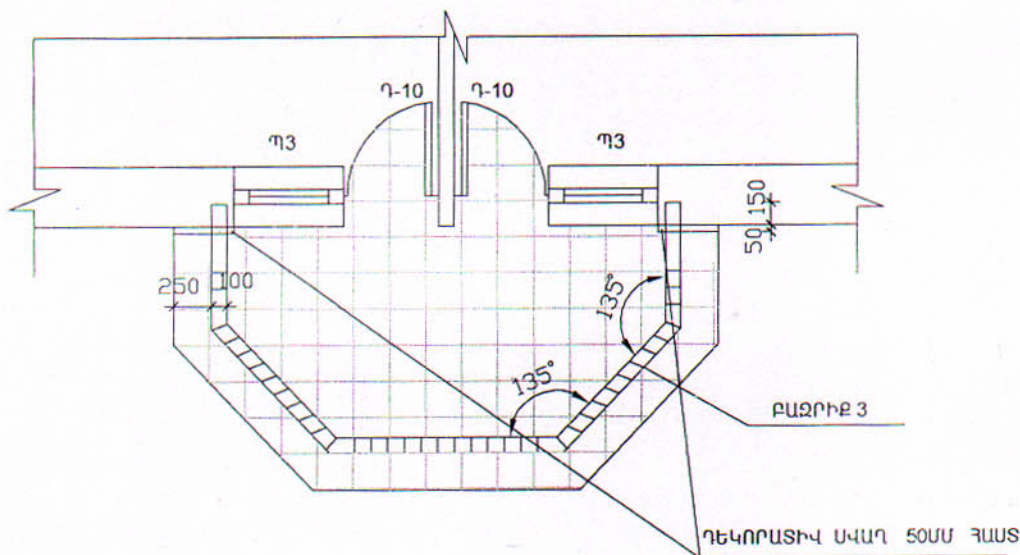


ՀԱՏԱԿԱԳԻԾ 3-3 Մ 1:50

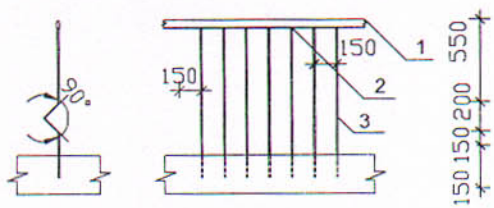
		46-2001		ԵԼ		
Գլխ.ճարտ.	Հովհաննիսյան	ՀՀ ԳՅՈՒՂԱԿԱՆ ՀԱՄԱՅՆՔՆԵՐՈՒՄ ԲԱԶՄԱԿԻ ՕԳՏԱԳՈՐԾՄԱՆ ԱՆՀԱՏԱԿԱՆ ԲՆԱԿԵԼԻ ՏԱՆ ԱՄԽԱԳԻԾ				
Ն.Գ.Ե.	Աղաջանյան	ԵՐԿՀԱՐԿԱՆԻ ՀԻՆԳ ՄԵՆՅԱԿԱՆՈՑ ՄԵՆԱՏՈՒՆ				
Բաժնի պետ	Աղաջանյան				ՓՈՒԼ	ԹԵՐԹ
Գլխ. մասն.	Օսիպյան				Ա	7
		ՀԱՏԱԿԱԳԻԾ 1-1 Մ 1:50 ՀԱՏԱԿԱԳԻԾ 2-2 Մ 1:50 ՀԱՏԱԿԱԳԻԾ 3-3 Մ 1:50			«ՀԱՅԳՅՈՒՂՇԻՆԱՄԱԳԻԾ» ք. ԵՐԵՎԱՆ	



ՃԱԿԱՏԻ ԵՎ ՀԱՏԱԿԱԳԾԻ ՖՐԱԳՄԵՆՏ Մ 1:50



ԲԱԶՐԻԷԻ ՖՐԱԳՄԵՆՏ



ԲԱԶՐԻԷԻ ՏԱՐԻԵՐԻ ՄԱՍՆԱԳԻՐ

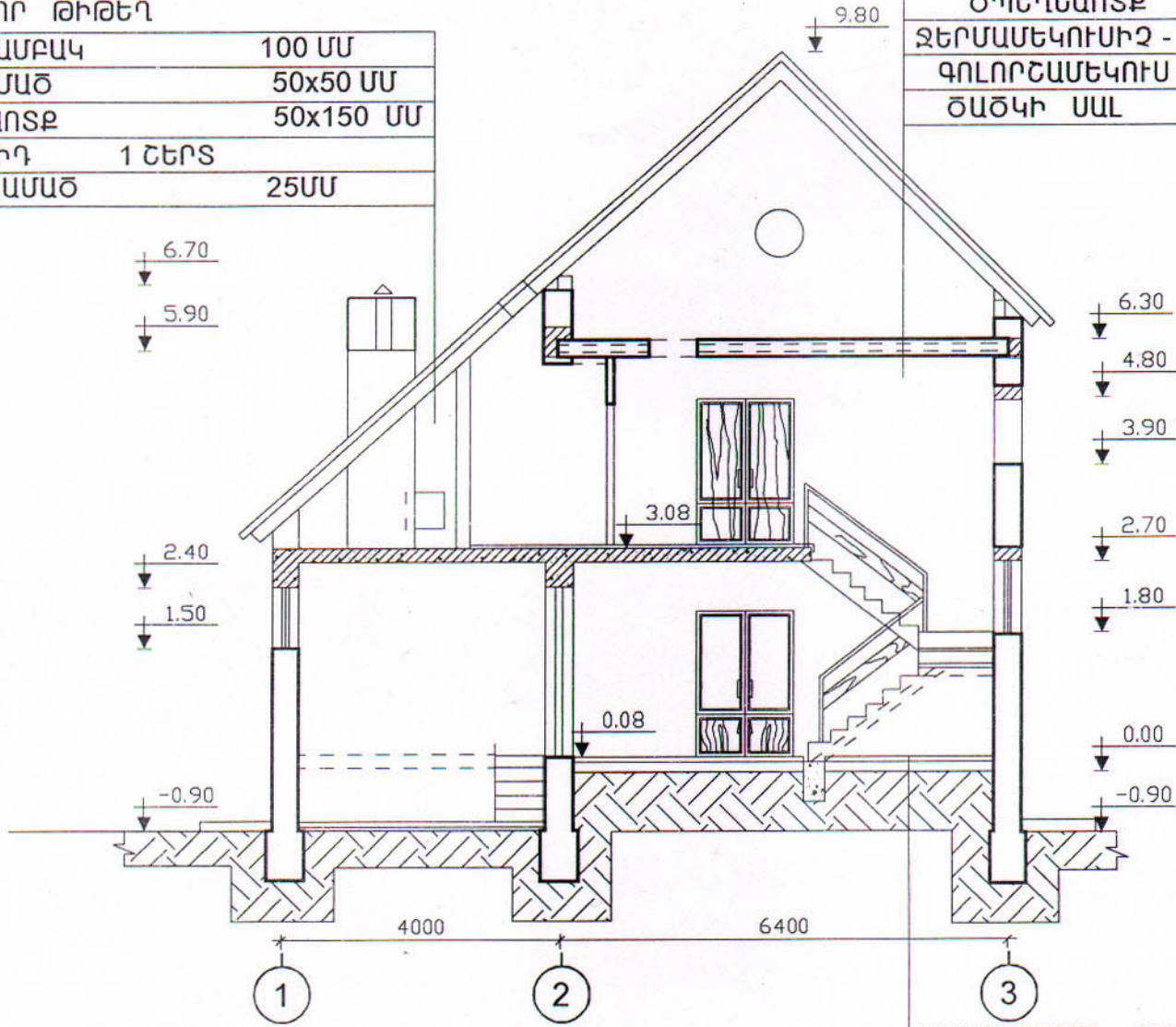
ԴԻՐԸ	ԱՆՎԱՆՈՒՄ	ՉԱՓԵՐԸ	Մ ² /ԿԳ	ՔԱՆԱԿ	ԾԱՆՈՐ
ԲԱԶՐԻԷ 1					
1	ՓԱՅՏ	70x50, L=3.5	0.013/-	—	0.013 մ ³
2	ՄԵՏԱՂԱԿԱՆ ՉՈՂ	5x50, L=3.5	-/7.0	—	7.0 կգ
3	—//—	20x20, L=18.9	-/80.0	—	80.0 կգ
ԲԱԶՐԻԷ 2					
1	ՓԱՅՏ	70x50, L=1.3	0.005 /-	—	0.005 մ ³
2	ՄԵՏԱՂԱԿԱՆ ՉՈՂ	5x50, L=1.3	-/2.6	—	2.6 կգ
3	—//—	20x20, L=8.4	-/26.4	—	26.4 կգ
ԲԱԶՐԻԷ 3 - 2 ՀԱՏ					
1	ՓԱՅՏ	70x50, L=6.0	0.021 /-	—	0.021 մ ³
2	ՄԵՏԱՂԱԿԱՆ ՉՈՂ	5x50, L=6.0	-/11.8	—	11.8 կգ
3	—//—	20x20, L=66.8	-/116.0	—	116.0 կգ

Գլխ. ճարտ.	Հովհաննիսյան	ՀՀ ԳՅՈՒՐԱԿԱՆ ՀԱՄԱՅՆՔՆԵՐՈՒՄ ԲԱԶՄԱԿԻ ՕԳՏԱԳՈՐԾՄԱՆ ԱՆՀԱՏԱԿԱՆ ԲՆԱԿԵԼԻ ՏԱՆ ԱՆՍՏԱԳԻԾ			
Ն.Գ.Բ.	Աղաջանյան	ԵՐԿՅԱՐԿԱՆԻ ՀԻՆԳ ՄԵՆՅԱԿԱՆՈՅ ՄԵՆՏՏՈՒՆ			
Բաժնի պետ	Աղաջանյան	ՓՈՒԼ	ԹԵՐԹ	ԹԵՐԹԵՐ	
Գլխ. մասն.	Օսիպյան	Ա	8		
		«ՀԱՅԳՅՈՒՐՎՈՐՇԻՆԱՆՍՏԱԳԻԾ»			

ԿՏՐՎԱԾՔ 1-1 Մ 1:100

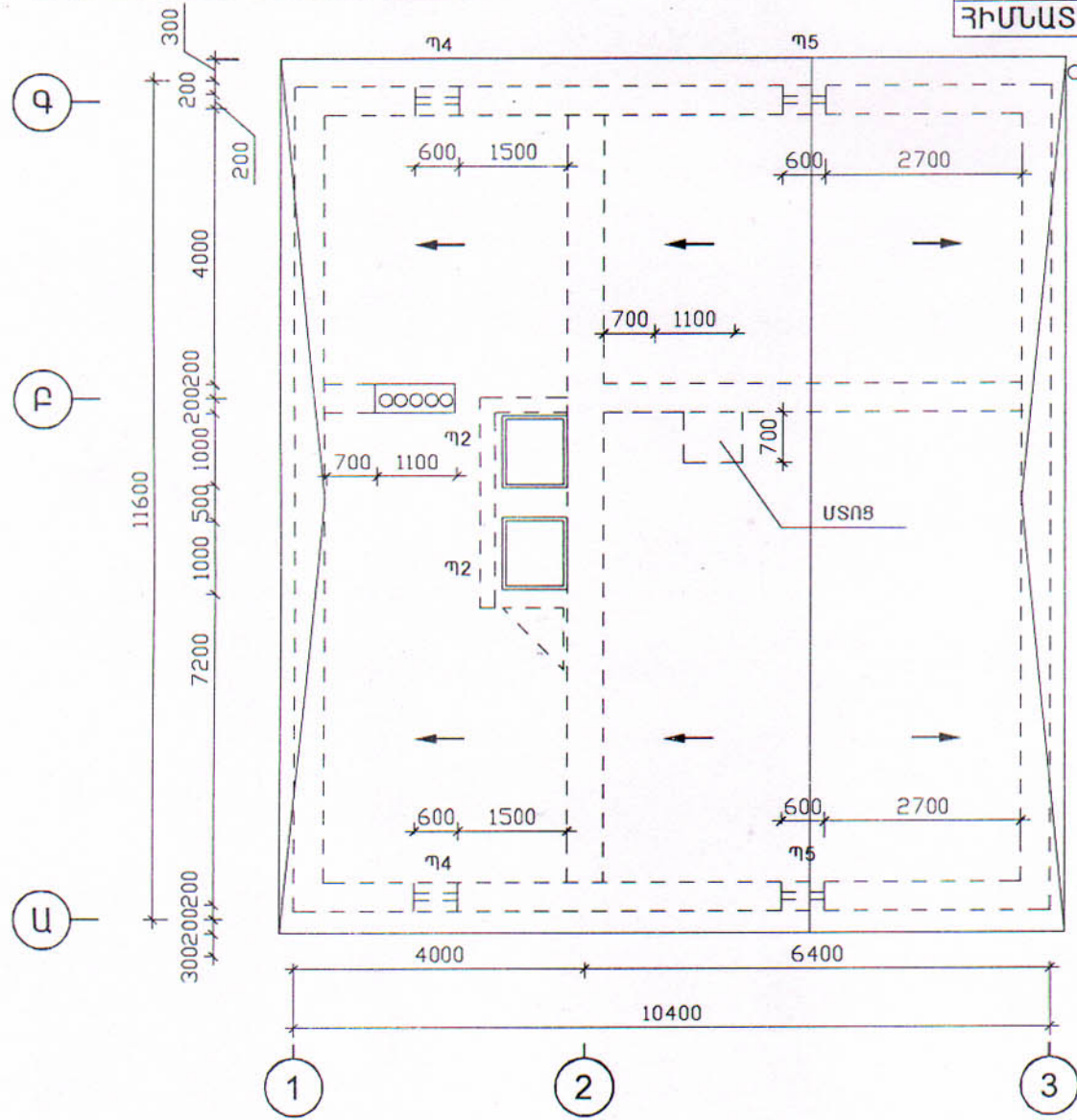
ԳՈՒՆԱՎՈՐ ԹԻԹԵՂ	
ՀԱՆՐԱԲԱՄԲԱԿ	100 ՄՄ
ԿԱՎԱՐԱՄԱԾ	50x50 ՄՄ
ԾՊԵՂՆԱՈՏՔ	50x150 ՄՄ
ՌՈՒԲԵՐՈՒՂ	1 ՇԵՐՏ
ՏԱԽՏԱԿԱՄԱԾ	25ՄՄ

ԳՈՒՆԱՎՈՐ ԹԻԹԵՂ	
ԿԱՎԱՐԱՄԱԾ	50 x 50
ԾՊԵՂՆԱՈՏՔ	50 x 150
ՋԵՐՄԱՄԵԿՈՒՄԻՉ - ԽԱՐԱՄ	700կգ/մ ³ 80
ԳՈՒՆՆԱՄԵԿՈՒՄ - 2 ՇԵՐՏ ՌՈՒԲԵՐՈՒՂ	20
ԾԱԾԿԻ ՍԱԼ	220

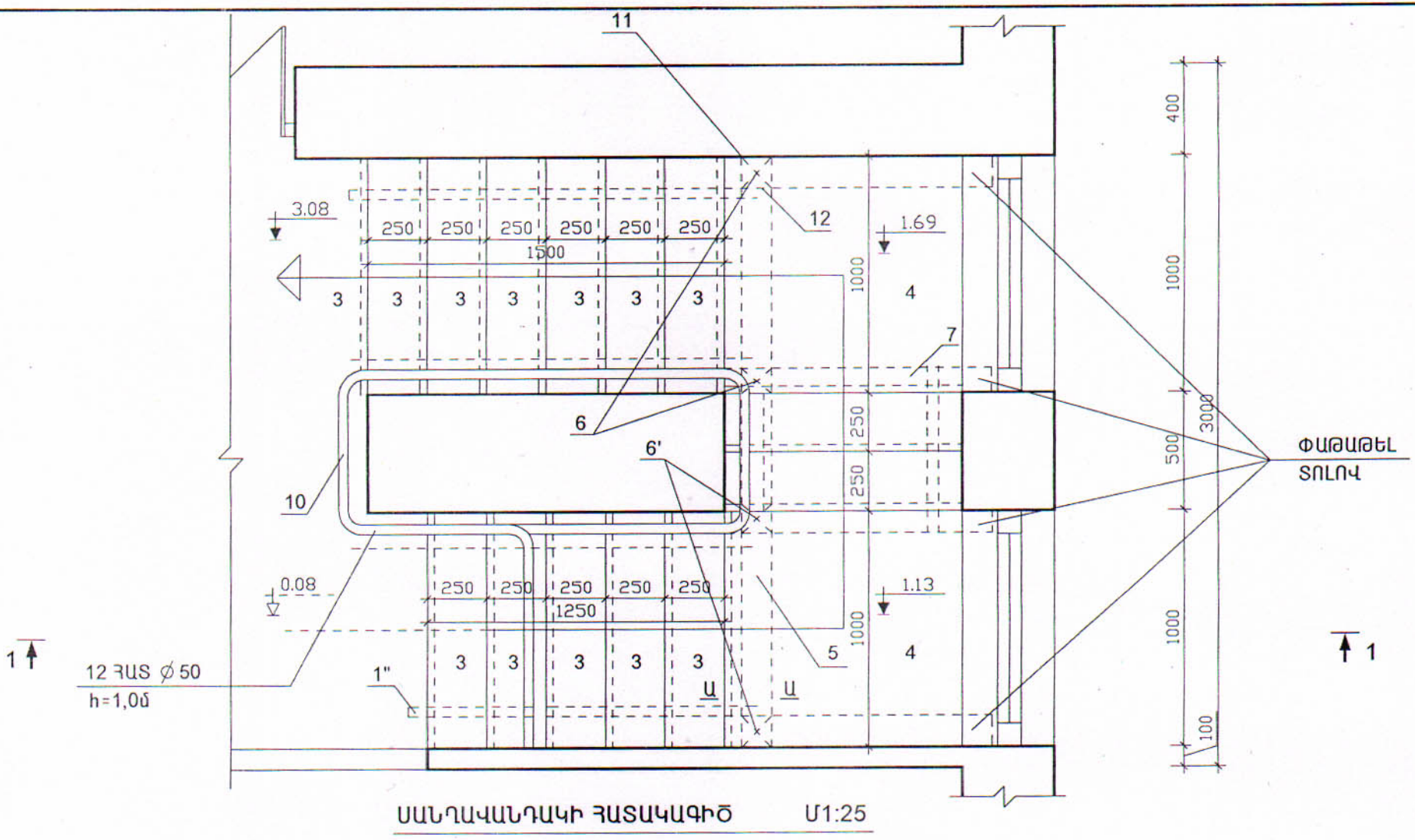


ՄԱՆՐԱՀԱՏԱԿ ՏԱԽՏԱԿԱՄԱԾ	50ՄՄ
ՏԱՊԱԳԵՐԱՆ /ՔԱՅԼ 500/	50ՄՄ
ՓԱՅՏՅԱ ՄԻՋԱՊԻՐ	25ՄՄ
2 ՇԵՐՏ ՌՈՒԲԵՐՈՒՂ	75ՄՄ
ԲԵՏՈՆՅԱ ՏԱԿԴԻՐ 25 ՂԱՄԻ ՑԵՄԵՆՏՈՎ ՇԱՂԱԽՈՎ	80ՄՄ
ԲԻՏ ՄԱԾՈՒԿ ՆԵՐԾԾՎԱԾ ԽԻՃՈՎ	50ՄՄ
ՀԻՄՆԱՏԱԿԻ ԲԱՋՈՂ	

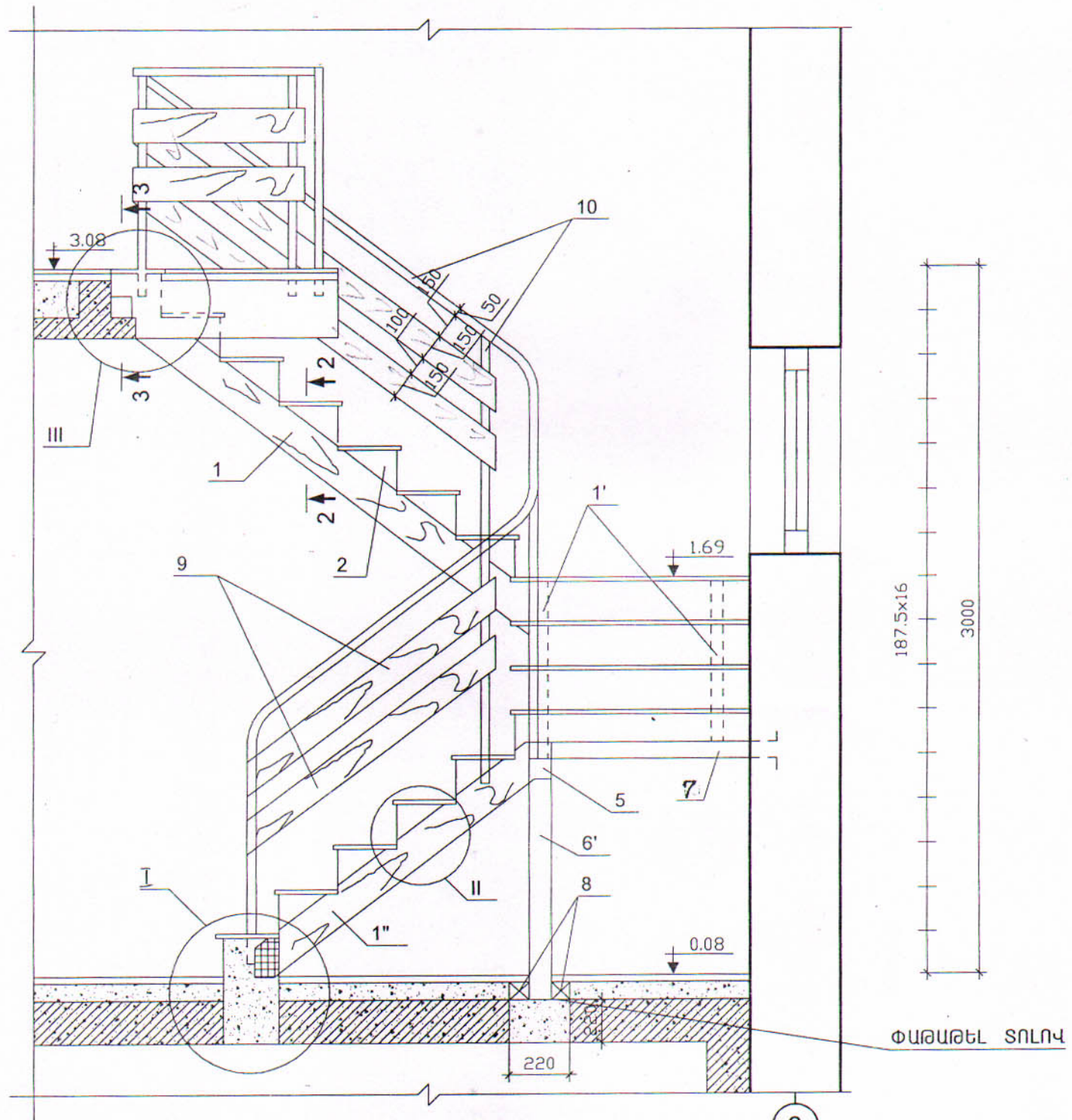
ՏԱՆԻՔԻ ՀԱՏԱԿԱԳԻԾ Մ 1:100



Գլխ.ճարտ.	Հովհաննիսյան			46-2001	ՃԼ
Ն.Գ.Ճ.	Աղաբաբյան			ՀՀ գեղարվեստական համաձայնագրով	
Բաժնի պետ	Աղաբաբյան			ԲԱԶՄԱԿԻ ՕԳՏԱԳՈՐԾՄԱՆ ԱՆՀԱՏԱԿԱՆ ԲՆԱԿԵԼԻ ՏԱՆ ԱՆՍԱԳԻԾ	
Գլխ. մասն.	Օսիպյան			ԵՐԵՎԱՆԻ ՄԵՆՏԱԿԱՆՈՑ ՄԵՆԱՏՈՒՆ ԶԵՂԱՆՀԱՐԿՈՎ	ՓՈՒԼ Ա
				ԿՏՐՎԱԾՔ 1-1 Մ 1:100 ՏԱՆԻՔԻ ՀԱՏԱԿԱԳԻԾ Մ 1:100	ԹԵՐԹ 9
					ԹԵՐԹԵՐ «ՀԱՅԳՅՈՒՂՇԻՆԱՆԱԳԻԾ» Բ. ԵՐԵՎԱՆ



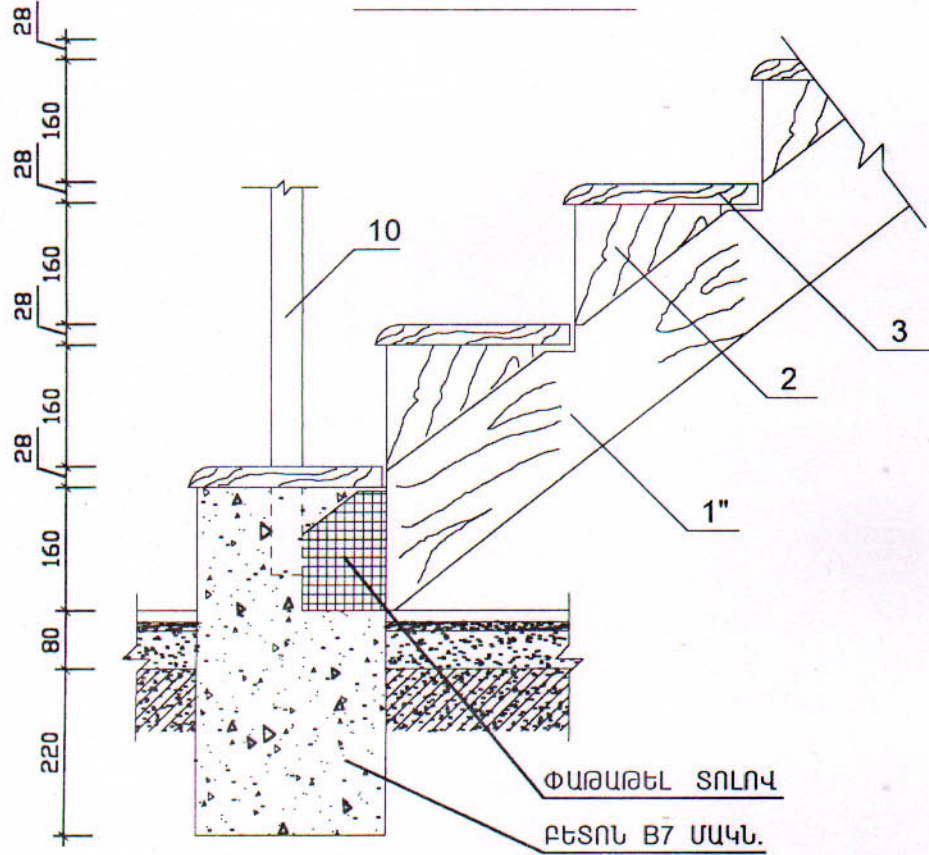
ՍԱՆՂԱՎԱՆՂԱԿԻ ՀԱՏԱԿԱԳԻԾ Մ 1:25



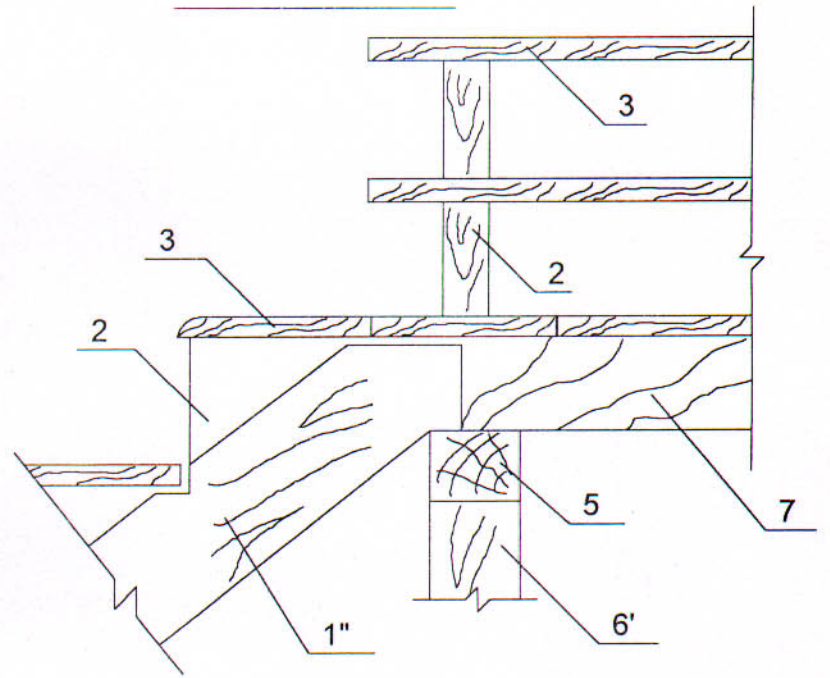
ԿՏՐՎԱԾՔ 1-1 Մ 1:25

Գլխ. ճարտ.	Հովհաննիսյան			46-2001	ՃԼ
Ն.Պ.Բ.	Աղաջանյան			ՀՀ գեո-տեխնիկական ընկերություն	
Բաժնի պետ	Աղաջանյան			ԲԱԶՄԱԿԻ ՕԳՏԱԳՈՐԾՍԱՆ ԱՆ-ՀԱՏԱԿԱՆ ԲՆԱԿԵԼԻ ՏԱՆ ԵՎ ՆԱԽԱԳԻԾ	
Գլխ. մասն.	Օսիպյան			ԵՐԿՐԱՐՎԱՆԻ ՀԻՆՊ ՄԵՆՅԱԿԱՆՈՑ ՄԵՆԱՏՈՒՆ	ՓՈՒԼ Ա
				ՍԱՆՂԱՎԱՆՂԱԿԻ ՀԱՏԱԿԱԳԻԾ ԿՏՐՎԱԾՔ 1-1	ԹԵՐԹ 10
				Մ 1:25	ԹԵՐԹԵՐ 12
					«ՀԱՅԳՅՈՒՂՇԻՆԱՆԱԽԱԳԻԾ» ք. ԵՐԵՎԱՆ

ՀԱՆԳՈՒՅՑ I Մ 1:10

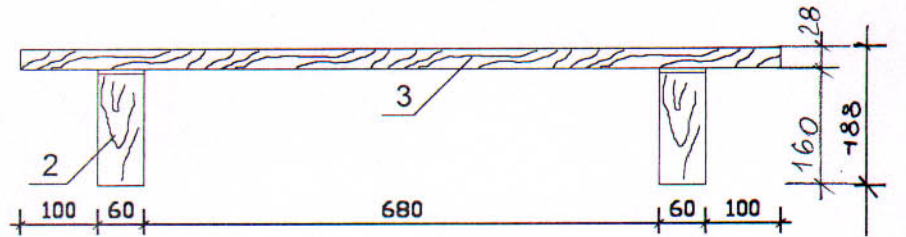
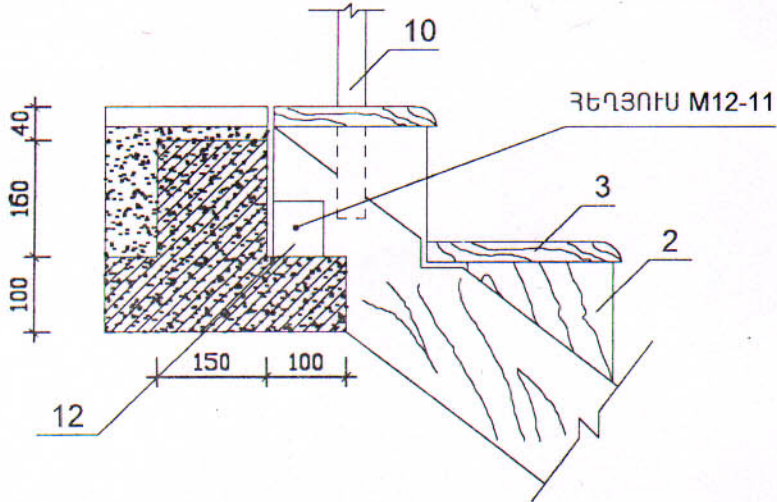


ՏԵՍՔ Ա-Ա Մ 1:10

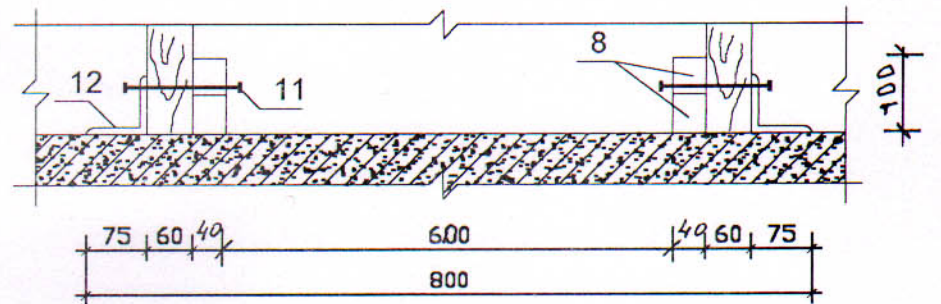


ԿՏՐՎԱԾՔ 2-2 Մ 1:10

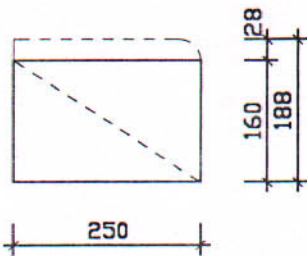
ՀԱՆԳՈՒՅՑ III Մ 1:10



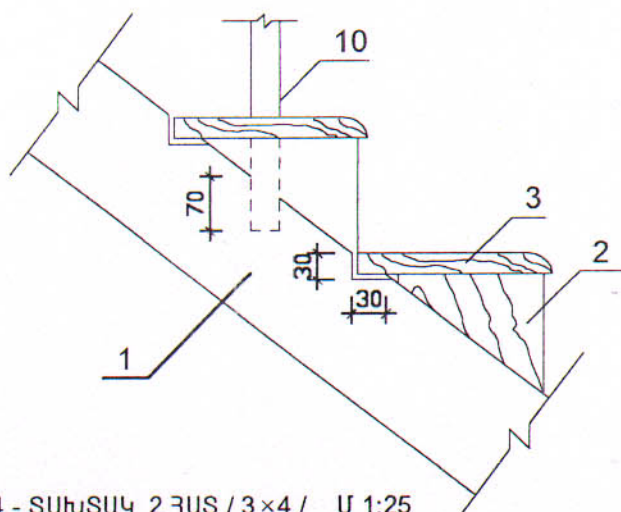
ԿՏՐՎԱԾՔ 3-3 Մ 1:10



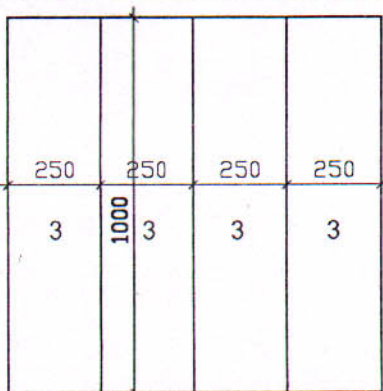
ՉՈՐՍՎԱԿ / 2 /



ՀԱՆԳՈՒՅՑ II Մ 1:10



4 - ՏԱԽՏԱԿ 2 ՀԱՏ / 3x4 / Մ 1:25



ՍԱՆԴՂԱՎԱՆԴԱԿԻ ՏԱՐԻԵՐԻ ՄԱՍՆԱԳԻՐ

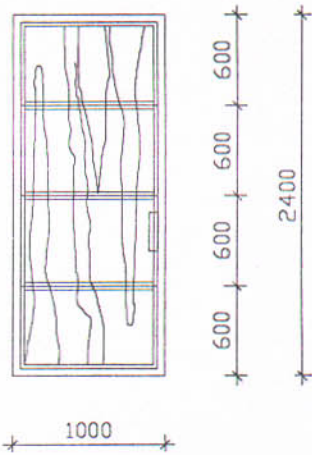
ԴԻՐՔ	ԱՆՎԱՆՈՒՄԸ	ՉԱՓԵՐԸ	Մ ³ / ԿԳ	ՔԱՆԱԿ	Յաւնք
ՓԱՅՏՅԱ ՄԱՍԵՐ					
1	Չորսու	160x60 L=2500	0.025	2	0.05
1'	Չորսու	160x60 L=1000	0.01	2	0.02
1"	Չորսու	160x60 L=1700	0.016	2	0.032
2	Չորսվակ	160x60 L=250	0.0025	16	0.04
3	Տախտակ	250x28 L=1000	0.007	14	0.098
4	Տախտակ	250x28 L=1000	0.007	8	0.056
5	Չորսու	100x120 L=1000	0.012	2	0.024
6	Չորսու	120x120 L=1600	0.023	2	0.046
6'	Չորսու	120x120 L=1000	0.015	2	0.03
7	Չորսու	100x120 L=1200	0.015	4	0.06
8	Չորսվակ	50x50 L=100	0.00025	10	0.0025
9	Տախտակ	125x25 L=18.0 գծ.մ	0.06	-	0.06
ԸՆԴԱՄԵՆԸ -					0.52 Մ ³
ՄԵՏԱՂԱՎԱՆ ՄԱՍԵՐ					
10	Խողովակ	ø50x3 L=19.0 գծ.մ.	-	-	66.5 կգ
11	Հեղույս	M12	-	6	-
12		60x4 L=150	0.3	6	1.8 կգ
ԸՆԴԱՄԵՆԸ -					68.3 կգ

ԲԵՏՈՆԻ ԾԱԽՍԸ - ԲԵՏՈՆ Զ7 ՄԱԿԵՆՇԻ - 0.212 Մ³

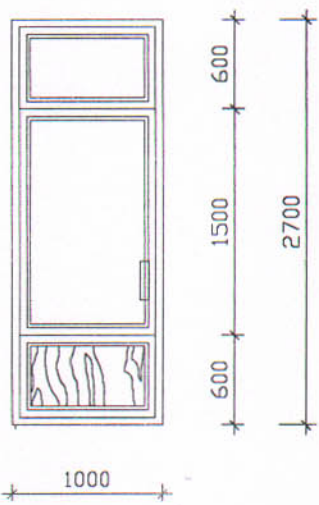
			46-2001	ՃԼ
Գլխ.ճարտ.	Հովհաննիսյան		ՀՀ ԳՅՈՒԴԱԿԱՆ ՀԱՄԱՅՆՔՆԵՐՈՒՄ ԲԱԶՄԱԿԻ ՕԳՏԱԳՈՐԾՄԱՆ ԱՆՀԱՏԱԿԱՆ ԲՆԱԿԵԼԻ ՏԱՆ ԼԱԽԱԳԻԾ	
Ն.Գ.Բ.	Աղաջանյան		ԵՐԿՅՈՐԿԱՆԻ ՀԻՆԳ ՄԵՆՅԱԿԱՆՈՑ ՄԵՆԱՏՈՒՆ	
Բաժնի սխեմ.	Աղաջանյան		ՓՈՒԼ	ԹԵՐԹ
Գլխ. մասն.	Օսիպյան		Ա	11
			12	
			«ՀԱՅԳՅՈՒԴՈՒԹՅԱՆ ԼԱՍԽԱԳԻԾ» Բ. ԵՐԿԱՆ	
			ՀԱՆԳՈՒՅՑՆԵՐ - Մ 1:10 ԿՏՐՎԱԾՔՆԵՐ - Մ 1:10	

ԴՈՒՆԵՐ Մ 1:50

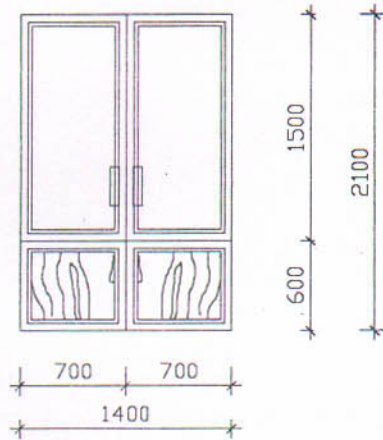
ԱՐՏԱՔԻՆ ԴՈՒՌ (Դ-1) 2 ՀԱՏ



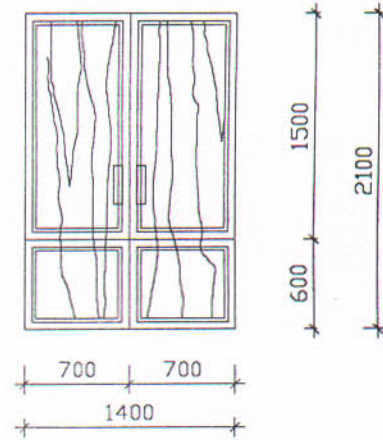
ՆԵՐՔԻՆ ԴՈՒՐ (Դ-2) 1 ՀԱՏ



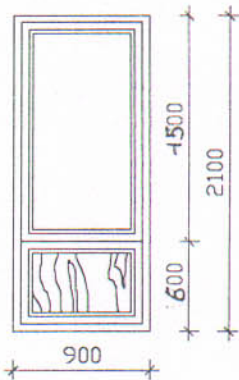
ՆԵՐՔԻՆ ԴՈՒՐ (Դ-3) 1 ՀԱՏ



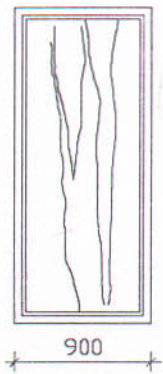
ՆԵՐՔԻՆ ԴՈՒՐ (Դ-3) 1 ՀԱՏ



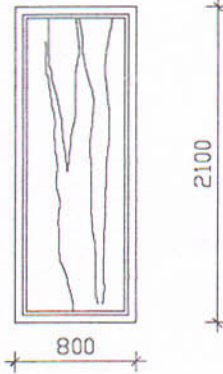
ՆԵՐՔԻՆ ԴՈՒՐ (Դ-4) 1 ՀԱՏ



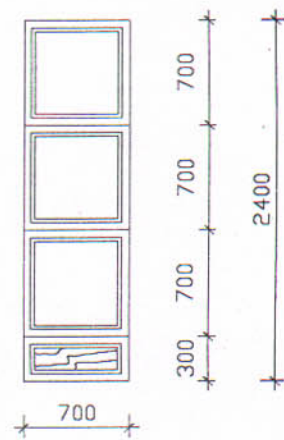
ՆԵՐՔԻՆ ԴՈՒՐ (Դ-5) 3 ՀԱՏ (Դ-5) 1 ՀԱՏ



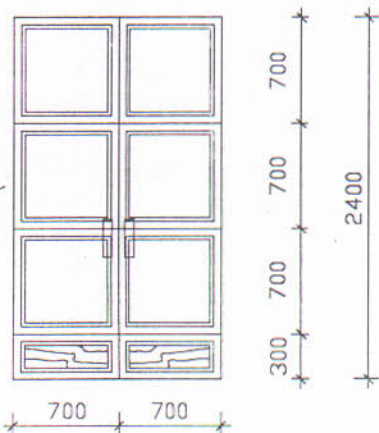
ՆԵՐՔԻՆ ԴՈՒՐ (Դ-6) 3 ՀԱՏ



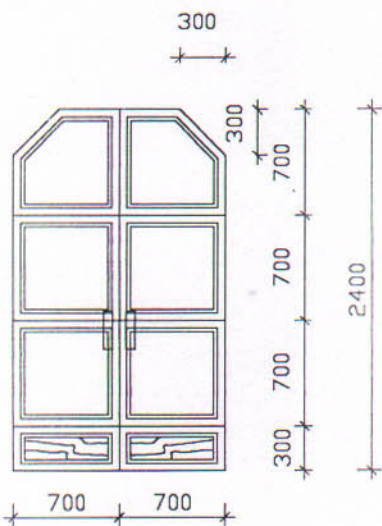
ՆԵՐՔԻՆ ԴՈՒՐ (Դ-10) 4 ՀԱՏ /գուլգ/



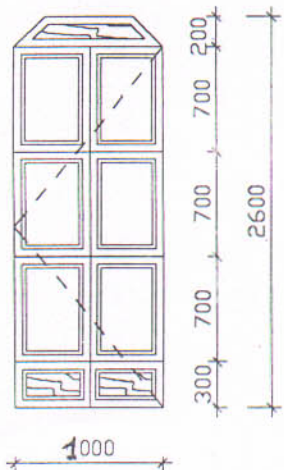
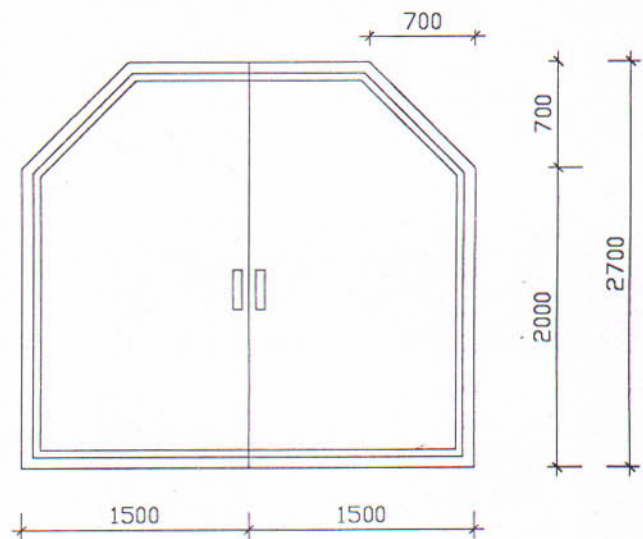
ԱՐՏԱՔԻՆ ԴՈՒՐ (Դ-7) 1 ՀԱՏ/գուլգ/



ԱՐՏԱՔԻՆ ԴՈՒՐ (Դ-8) 1 ՀԱՏ /գուլգ/

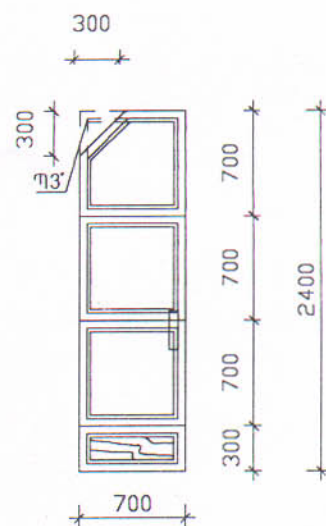
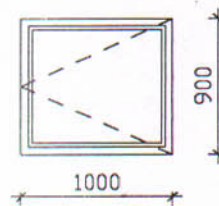


ՄԵՏԱԴԱԿԱՆ ԴՈՒՐ (Դ-9) 1 ՀԱՏ



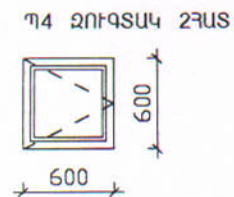
Պ1 ՁՈՒԳՏԱԿ 3 ՀԱՏ

Պ2 ՁՈՒԳՏԱԿ 8 ՀԱՏ

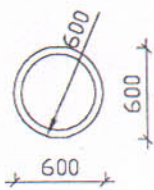


Պ3 ՁՈՒԳՏԱԿ 4 ՀԱՏ

Պ3' ՁՈՒԳՏԱԿ 2 ՀԱՏ



Պ5 ՄԻԱԿԻ 2 ՀԱՏ



			46-2001			6L		
			ՀՀ ԳՅՈՒՂԱԿԱՆ ՀԱՄԱՅՆՔՆԵՐՈՒՄ ԲԱԶՄԱԿԻ ՕԳՏԱԳՈՐԾՄԱՆ ԱՆՀԱՏԱԿԱՆ ԲՆԱԿԵԼԻ ՏԱՆ ՆԱԽԱԳԻԾ					
Գլխ.ճարտ.	Հովհաննիսյան		ԵՐԿՀԱՐԿԱՆԻ ՀԻՆԳ ՄԵՆՅԱԿԱՆՈՅ ՄԵՆԱՏՈՒՆ			ՓՈՒԼ	ԹԵՐԹ	ԹԵՐԹԵՐ
Ն.Գ.Բ.	Աղաջանյան					Ա	12	12
Բաժնի պետ	Աղաջանյան					«ՀԱՅԳՅՈՒՂՇԻՆՆԱԽԱԳԻԾ» Բ. ԵՐԵՎԱՆ		
Գլխ. մասն.	Օսիպյան		ԱՆՀԱՏԱԿԱՆ ԴՈՒՆԵՐ ԵՎ ՊԱՏՈՒՀԱՆՆԵՐ Մ 1:50					

ՀԻՄՆԱԿԱՆ ԿԵ-ԼՐԱԿԱԶՄԻ ԱՇԽԱՏԱՆՔԱՅԻՆ ԳԾԱԳՐԵՐԻ ԱՍՓՈՓԱԳԻՐ

Թերթ NN	ԱՆՎԱՆՈՒՄ	ԾԱՆՈԹՈՒԹՅՈՒՆ
1	Ընդհանուր տվյալներ (սկիզբ):	
2	Ընդհանուր տվյալներ (վերջ):	
3	Հիմքերի հատակագիծ: Կտրվածքներ 1-1 ÷ 5-5	
4	Կտրվածքներ 6-6 ÷ 11-11	
5	ՀՄ-1 ՀՄ-5; Միաձույլ Ե.Բ. տարրերի մասնագիր:	
6	Մանրահատակի տարրերի իրականացման սխեմա:	
7	Պատերի փռվածքներ "Ա"; "Գ"; "Յ" առանցքներով:	
8	Պատերի փռվածքներ "1"; "2"; "Բ" առանցքներով:	
9	Կտրվածքներ 6-6; 7-7; ԲԱՐ-4; ՀԳՄ-3 մասնագիր:	
10	Հավաքովի եւ միաձույլ Ե.Բ. տարրերի մասնագիր:	
11	Միաձույլ Ե.Բ. գրափոխության անցքերի տեղադրման սխեմա:	
12	Ծածկի սալերի տեղադրման սխեմաներ 3,0 եւ 6,0 միջի վրա:	
13	Կտրվածքներ 5-5 ÷ 8-8: Միաձույլ Ե.Բ. տարրերի մասնագիր:	
14	Կտրվածքներ 9-9 ÷ 12-12: Միաձույլ Ե.Բ. տարրերի մասնագիր:	
15	Կտրվածքներ 13-13 ÷ 18-18: Չողերի ամփոփագիր:	
16	Սալ ՍԼՄ-4: Կտրվածքներ: Միաձույլ Ե.Բ. տարրերի մասնագիր:	
17	Շրջանակում ՇՁ-1: Կտրվածքներ 1-1 ÷ 6-6:	
18	Սալ ՍԼՄ-1: Շրջանակում ՇՁ-2:	
19	Միաձույլ Ե.Բ. տարրերի մասնագիր (սկիզբ):	
20	Միաձույլ Ե.Բ. տարրերի մասնագիր (վերջ):	
21	Շրջանակ ՇՁ-3: Միաձույլ Ե.Բ. տարրերի մասնագիր:	
22	Պողպատի ծախսի ամփոփագիր մեկ տարրի համար:	
23	Դարպաս Դ-1: Պողպատի ծախսի ամփոփագիր:	
24	Տանիքի փայտե տարրերի տեղադրման սխեմա:	
25	Հանգույցներ I ÷ IV	
26	Կտրվածքներ: Տանիքի փայտե տարրերի մասնագիր:	

ՄԱՍՆԱԳՐԵՐԻ ԱՍՓՈՓԱԳԻՐ

Թերթ NN	ԱՆՎԱՆՈՒՄ	ԾԱՆՈԹՈՒԹՅՈՒՆ
5;9;11;16;21	Միաձույլ Ե.Բ. տարրերի մասնագիր:	
13	Միաձույլ Ե.Բ. տարրերի մասնագիր (սկիզբ):	
14	Միաձույլ Ե.Բ. տարրերի մասնագիր (վերջ):	
10	Ծածկի տարրերի մասնագիր:	
19	Միաձույլ Ե.Բ. տարրերի մասնագիր (սկիզբ):	
20	Միաձույլ Ե.Բ. տարրերի մասնագիր (վերջ):	
22;23	Պողպատի ծախսի ամփոփագիր մեկ տարրի համար:	
26	Տանիքի փայտե տարրերի մասնագիր:	

ԳԼԽ. ՃԱՐՏ.	ՀՈՎՀԱՆՆԻՍՅԱՆ			46-2001	ԿԵ
ՆԳԾ	ԱՂԱՋԱՆՅԱՆ			ՀՀ ԳՅՈՒՂԱԿԱՆ ՀԱՄԱՅՆՔՆԵՐՈՒՄ ԲԱԶՄԱԿԻ ՕԳՏԱԳՈՐԾՄԱՆ ԱՆՀԱՏԱԿԱՆ ԲՆԱԿԵԼԻ ՏԱՆ ԵՄՍԱԳԻԾ	
ԲԱԺՆԻ ՊԵՏ	ԱՂԱՋԱՆՅԱՆ			ԵՐԿՀԱՐԿԱՆԻ ՀԻՆԳ ՍԵՆՅԱԿԱՆՈՑ ՄԵՆԱՏՈՒՆ	ՓՈՒԼ Ա
ԳԼԽ. ՄԱՍՆ.	ԳԵՎՈՐԳՅԱՆ				ԹԵՐԹ 1
ՆԱԽԱԳԾԵՑ	ՊԱՐՈՒՆԱԿՅԱՆ				ԹԵՐԹԵՐ 26
					«ՀԱՅԳՅՈՒՂԵՆՆԱԽԱԳԻԾ»

ՕԳՏԱԳՈՐԾՎԱԾ ԵՎ ՎԿԱՅԱԿՈՉՎԱԾ ՓԱՍՏԱԹՂԹԵՐԻ ԱՆՎԱՆԱՑԱՆԿ

ՆՇԱՆԱԿՈՒՄ	ԱՆՎԱՆՈՒՄ	ԾԱՆՈԹՈՒԹՅՈՒՆ
“Արմգոսպրոեկտ”	Панели перекрытий железобетонные из легкого бетона для строительства жилых и общественных зданий в районах сейсмичностью 7, 8, 9 баллов.	

ԸՆԴՀԱՆՈՒՐ ՑՈՒՑՈՒՄՆԵՐ

ՆԱԽԱԳԻԾԸ ՄՇԱԿՎԱԾ Է ՀԵՏԵՎՅԱԼ ԲՆԱԿԼԻՄԱՅԱԿԱՆ ՊԱՅՄԱՆՆԵՐԻ ՀԱՄԱՐ

- ՉՅԱՆ ՆՈՐՄԱՏԻՎԱՅԻՆ ՔԱՇԸ 70 կգ/մ²
- 200 կգ/մ²
- ՔԱՄՈՒ ԳՆՇՈՒՄԸ 0.45 կՊԱ (45 կգ/մ²)
- 0.35 կՊԱ (35 կգ/մ²)
- ՉՄՈԱՆ ՄԻՋԻՆ ՋԵՐՄԱՍՏԻՃԱՆԸ -18°C -25°C
- ՍԵՅՍՄԻԿ ԱԶԴԵՑՈՒԹՅՈՒՆՆԵՐԻ III ԳՈՏԻ

ԿՈՆՍՏՐՈՒԿՏԻՎ ԼՈՒԾՈՒՄՆԵՐ

ՇԵՆՔԻ ՍԵՅՍՄԱԿԱՅՈՒՆՈՒԹՅՈՒՆԸ ԱՊԱՀՈՎՎԱԾ Է ԾԱԾԿԻ ՍԱԼԵՐԻ ՄԱԿԱՐԴԱԿԻ ՎՐԱ ՀՈՐԻՋՈՆԱԿԱՆ ԿՈՇՏ ԴԻՍԿԻ ՍՏԵՂԾՈՒՄՈՎ ԵՎ ՊԱՏԵՐԻ ՄԵՋ ԴՐԱԾ ՄԻԱԶՈՒՅԼ ԵՐԿԱԹԲԵՏՈՆԵ ՆԵՐԱՌՈՒԿՆԵՐՈՎ

ՀԻՄՔԵՐ - ԺԱՊԱՎԵՆԱՅԻՆ, ԽԱՍՔԱՐԱԲԵՏՈՆԻՑ

ՊԱՏԵՐ – ՈՒԴԻՂ ՀԱՏՎԱԾՔԻ ՏՈՒՑ ՔԱՐԻՑ՝ 400 ՄՄ ՀԱՍՏՈՒԹՅԱՄԲ: ՇԱՐՎԱԾՔ 50 ՄԱԿՆԻՇԻ ՑԵՄԵՆՏԱԿԱԿԱՅԻՆ ՇԱՂԱԽՈՎ, ՀԱՄԱԶԱՅՆ ՀՅՇՆ II-2.02.94 ԼՍ ՏԻՊ: ՇԱՐՎԱԾՔԸ ԸՍՏ ՈՉ ՔԱՐԱԿԱՊ ԿԱՐԱՆՆԵՐԻ ՊԵՏՔ Է ՈՒՆԵՆԱՆ $R_{nt} \geq 125$ կ ՊԱ (1.2 կգՈՒ/ՄՄ²) ԱՌԱՆՑՔԱՅԻՆ ՉԳՄԱՆ ԺԱՄԱՆԱԿԱԿՈՐ ԴԻՄԱԴՐՈՒԹՅՈՒՆ:

ԾԱԾԿԻ ՍԱԼԵՐ – ՀԱԿԱՔՈՎԻ ԲԱԶՄԱՆՑՔ ՍԱԼԵՐ, ՈՐՈՆՑ ԵԼՈՒՄՏՆԵՐԸ ԱՄՐԱԿՑՎԱԾ ԵՆ ՀԱԿԱՍԵՅՍՄԻԿ ԳՈՏԻՆԵՐԻ ՄԵՋ:

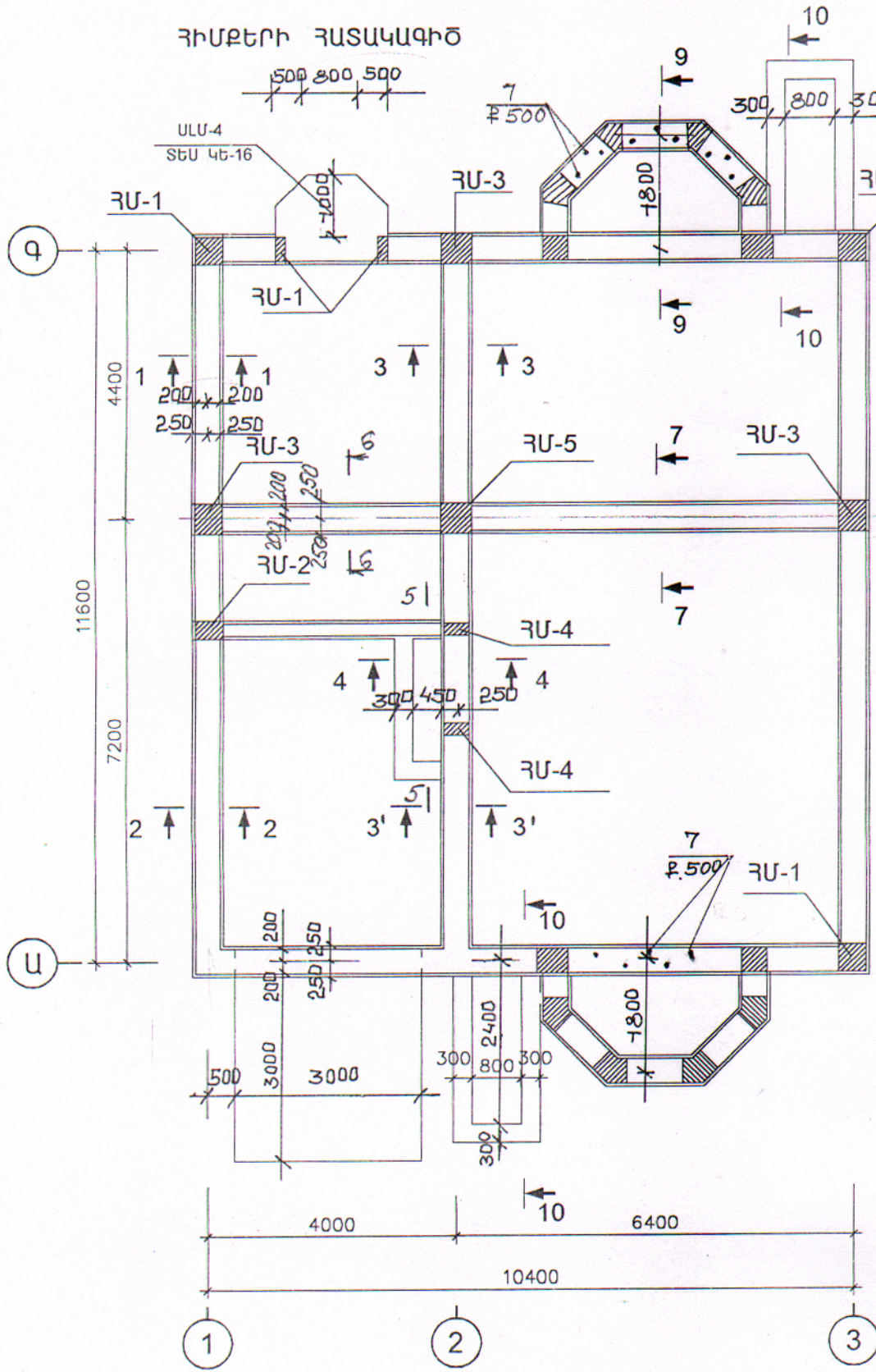
ԲԱՐԱՎՈՐՆԵՐ – ՄԻԱԶՈՒՅԼ ԵՐԿԱԹԲԵՏՈՆ, ՀԱՄԱԿՑՎԱԾ ԵՐԿԱԹԲԵՏՈՆԵ ՀԱԿԱՍԵՅՍՄԻԿ ԳՈՏԻՆԵՐԻ ՀԵՏ:

ՄԻՋՆՈՐՄՆԵՐ – ԽԱՐԱՍԱԲԵՏՈՆԵ ՍԱԼԵՐ 100 ՄՄ ԵՎ ՊԵՄՁԱԲԼՈԿՆԵՐ 200 ՄՄ ՀԱՍՏՈՒԹՅԱՄԲ, ՄԻԱՑՄԱՆ ԾԿՈՒՆ ԿԱՊԵՐՈՎ:

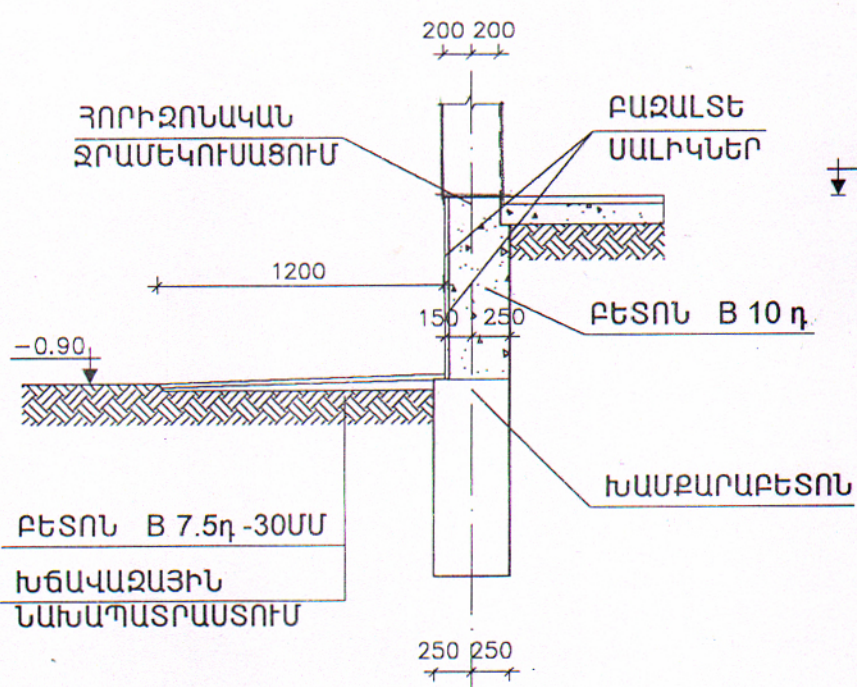
ՏԱՆԻՔ - ԵՐԿԼԱՆՋ, ՓԱՅՏԵ ԹԵՔ ԾՊԵՂՆԱՈՏՔԵՐԻ ԵՎ ԿԱՎԱՐԱՄԱԾԻ ՎՐԱ ՄԵՏԱՂԱԿԱՆ ԳՈՒՆԱԿՈՐ ԹԻԹԵՂՆԵՐԻՑ ԾԱԾԿՈՒՅԹ:

				46-2001	ԿԵ
Գլխ.ճարտ.	Հովհաննիսյան			ՀՀ ԳՅՈՒՂԱԿԱՆ ՀԱՄԱՅՆՔՆԵՐՈՒՄ ԲԱԶՄԱԿԻ ՕԳՏԱԳՈՐԾՄԱՆ ԱՆՀԱՏԱԿԱՆ ԲՆԱԿԼԻ ՏԱՆ ՆԱԽԱԳԻԾ	
Ն.Գ.Ճ.	Աղաջանյան			ԵՐԿԱՐԱԿԱՆԻ ՀԻՆԳ ՍԵՆՅԱԿԱՆՈՑ ՄԵՆԱՏՈՒՆ	
Բաժնի պետ	Աղաջանյան			ՓՈՒԼ	ԹԵՐԹ
Գլխ. մասն.	Գևորգյան			Ա	2
				ԹԵՐԹԵՐ	26
				«ՀԱՅԳՅՈՒՂՇԻՆՆԱԽԱԳԻԾ» Ք. ԵՐԵՎԱՆ	
				ԸՆԴՀԱՆՈՒՐ ՑԿՅԱԼՆԵՐ (ԿԵՐՁԸ)	

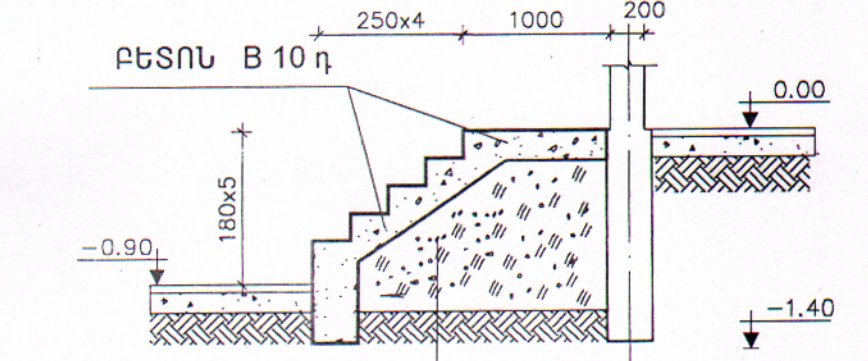
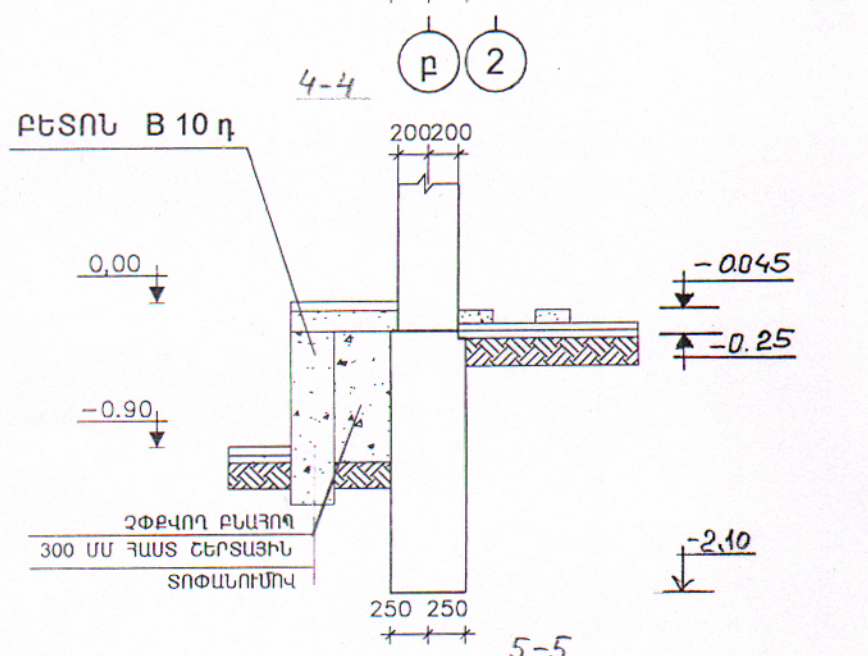
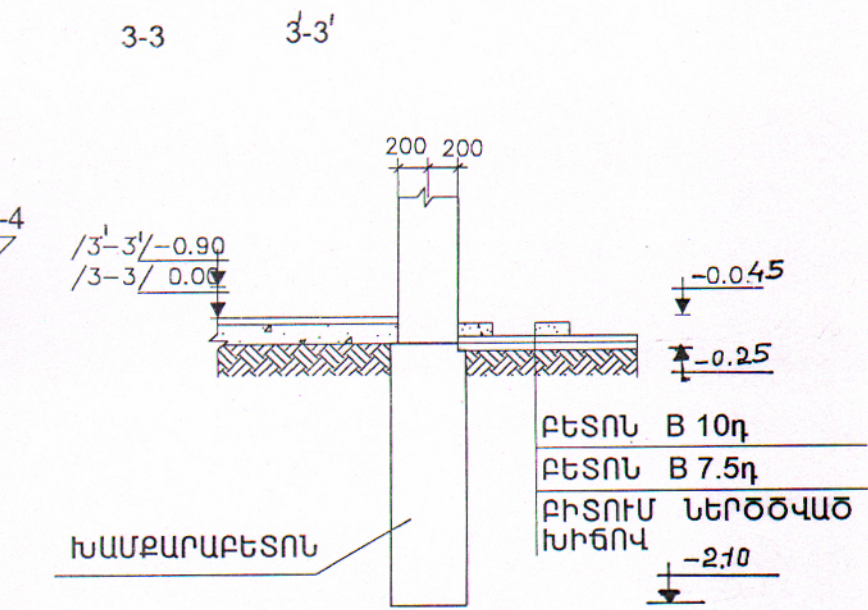
ՀԻՍՔԵՐԻ ՀԱՏԱԿԱԳԻԾ



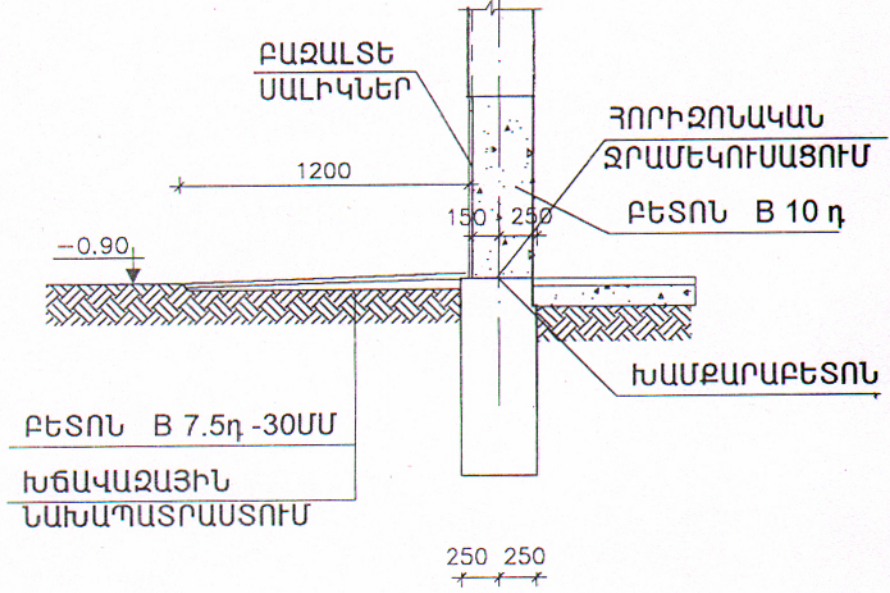
1-1



1
Գ



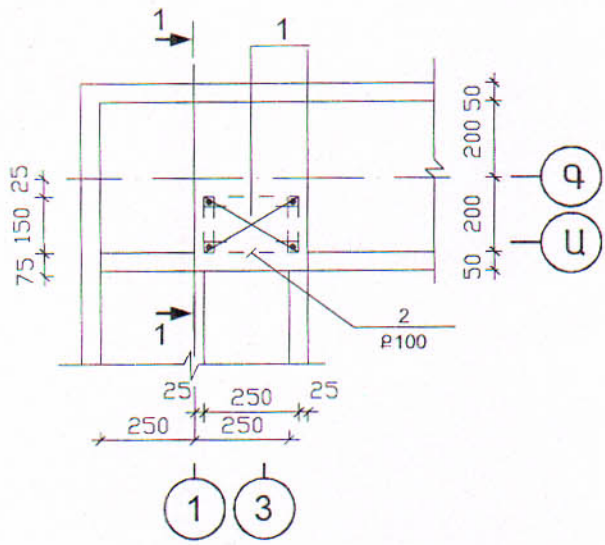
2-2



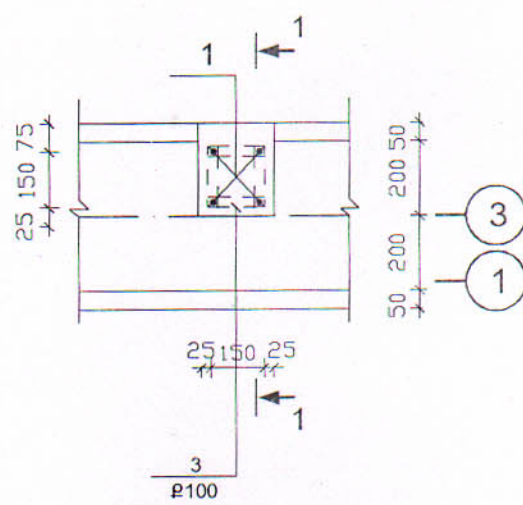
1

		46-2001		ԿԵ
ԳԼԽ. ՃԱՐՏ.	ՀՈՎՀԱՆՆԻՄՅԱՆ	ՀՀ ԳՅՈՐԴԱՎԱՆ ՀԱՄԱՅՆՔԵՐՈՒՄ ԲԱԶՄԱԿԻ ՕԳՏԱԳՈՐԾՄԱՆ ԱՆՀԱՏԱԿԱՆ ԲՆԱԿԵԼԻ ՏԱՆ ՆԱԽԱԳԻԾ		
ՆԳԵ	ԱՂԱԶԱՆՅԱՆ			
ԲԱԾԻՒ ՊԵՏ	ԱՂԱԶԱՆՅԱՆ	ԵՐԿՀԱՐԿԱՆԻ ՀԻՆԳ ՍԵՆՅԱԿԱՆՈՑ ՍԵՆՅԱՏՈՒՆ		
ԳԼԽ. ՍԱՆ.	ԳԵՎՈՐԳՅԱՆ			
ՆԱԽԱԳԾԵՑ	ՊԱՐՈՒՆԿՅԱՆ	ՓՈՒԼ		ԹԵՐԹ
		Ա		3
		ԲԵՐԹԵՐ		4
		ՀԱՏԱԿԱԳԻԾ ԸՍՏ 0.08 ՆԻՇԻ Մ 1:100		
		«ՀԱՅԳՅՈՒՂՇԻՆՆԱԽԱԳԻԾ» Բ. ԵՐԵՎԱՆ		

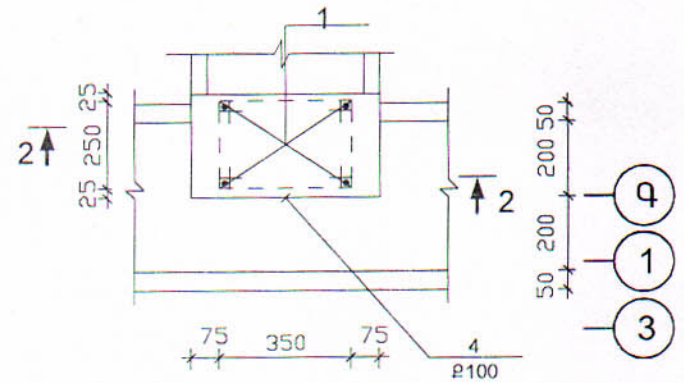
ՀՄ-1



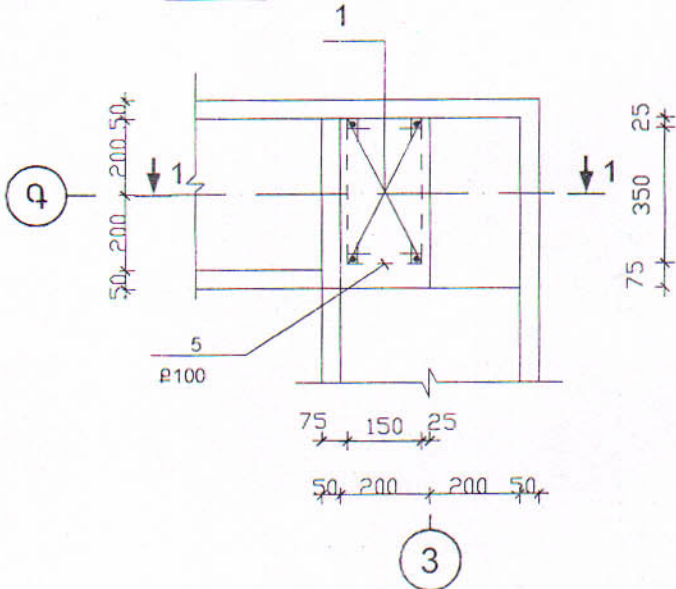
ՀՄ-2



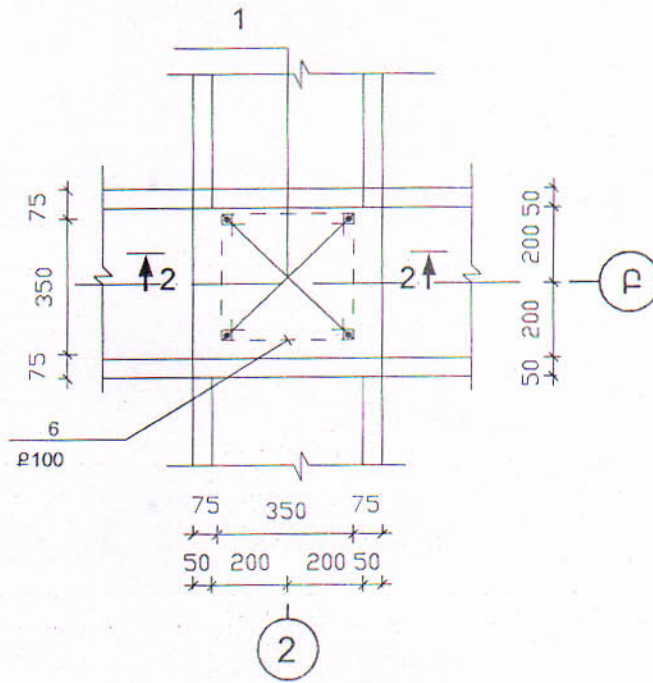
ՀՄ-3



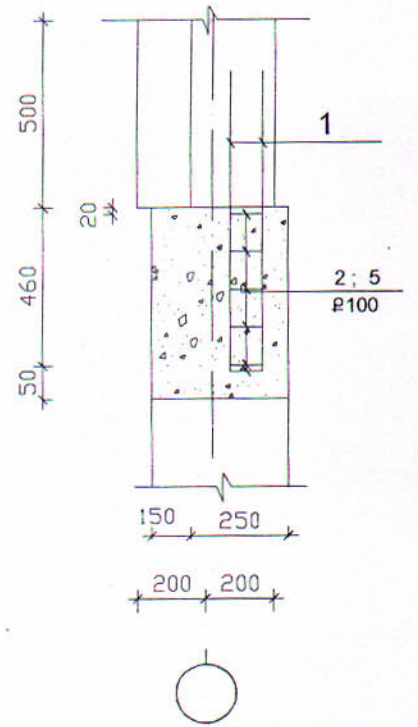
ՀՄ-4



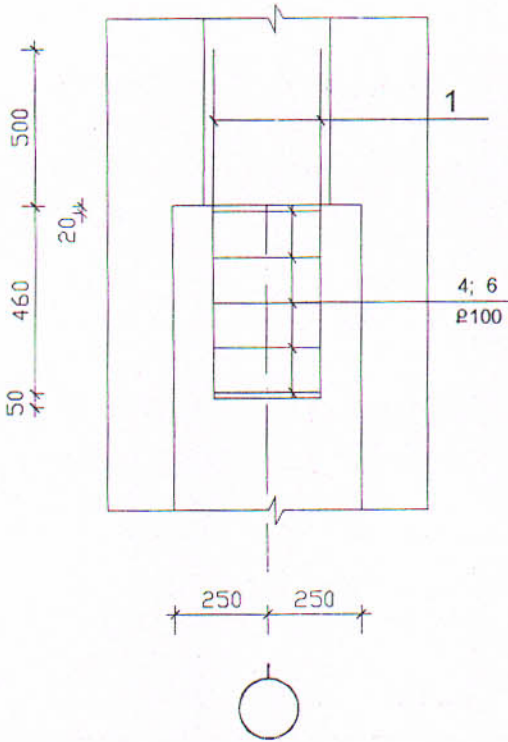
ՀՄ-5



1-1



2-2



ՄԻԱՉՈՒՅՆ Ե.Ք. ՏԱՐԵՐԻ ՄԱՍՆԱԳԻՐ

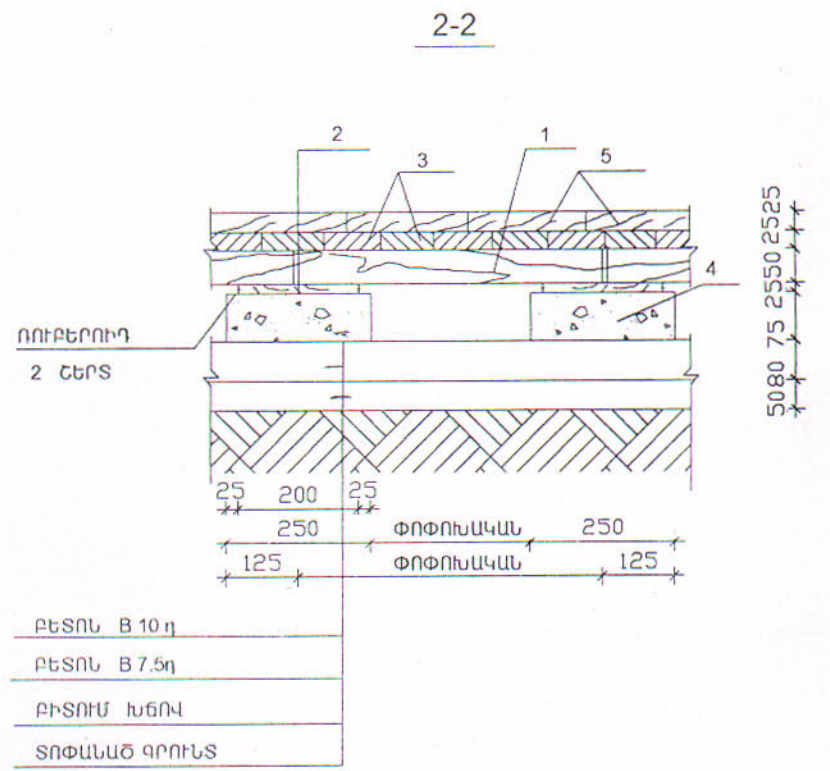
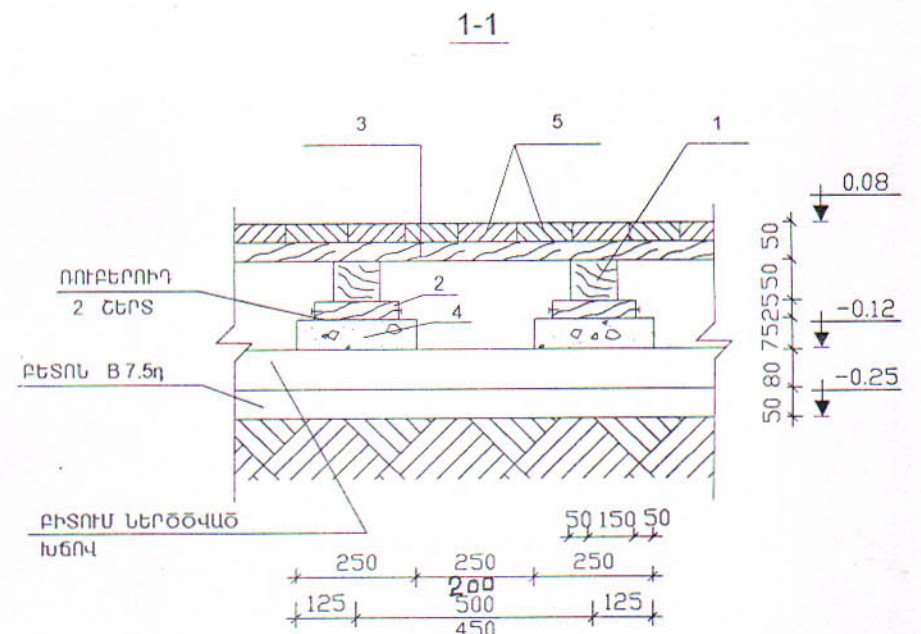
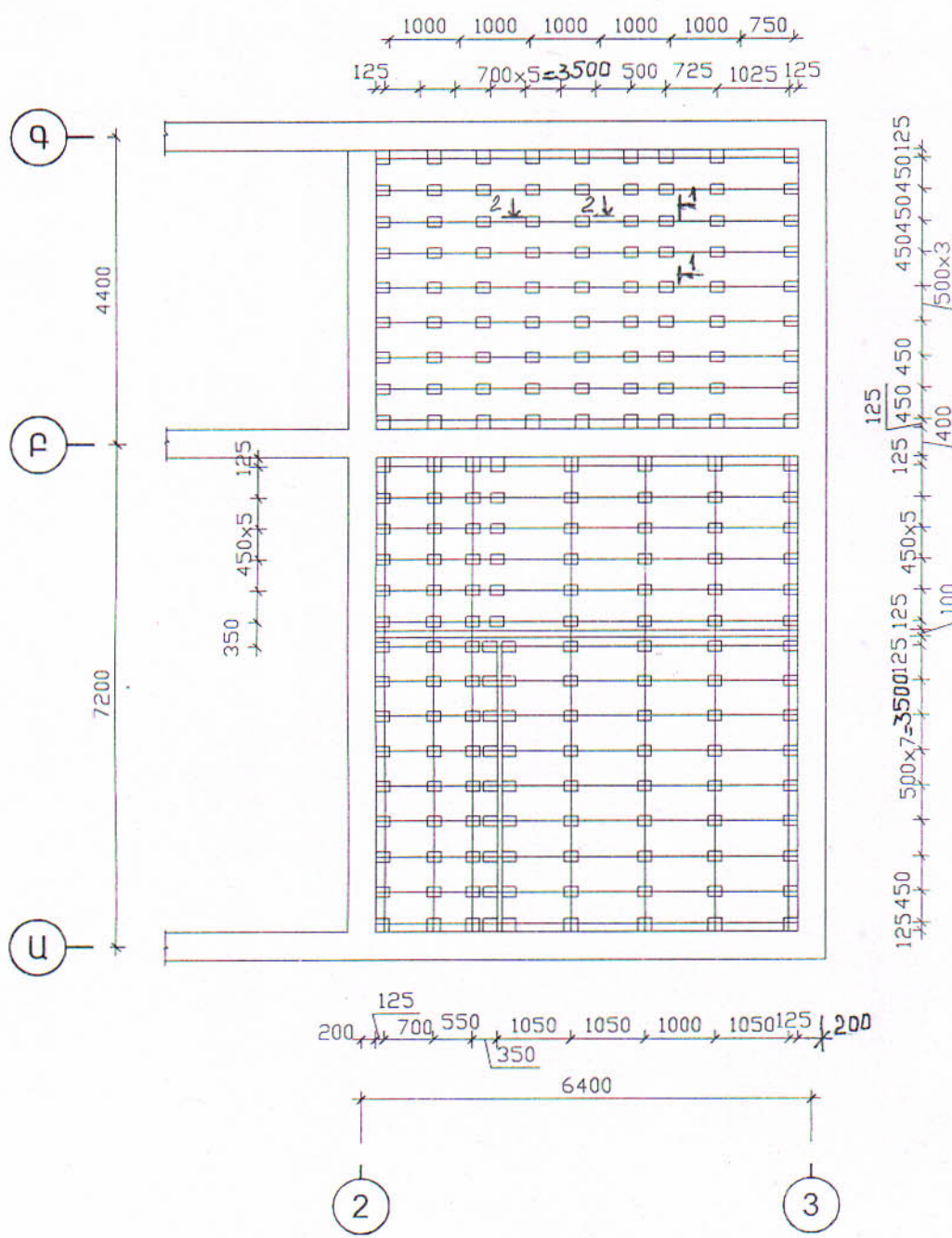
Դիրք	ՆՇԱՆԱԿՈՒՄ	ԱՆՎԱՆՈՒՄ	ՔԱՆ.	ԶԱՆԳԱԾ 1 ՄԻԱՎՈՐԻ ՀԱՄԱՐ	ԾԱՆՈԹՈՒԹՅՈՒՆ
ՀՄ-1 (2 հատ)					
1		Ø12AIII գոտս 5781-82, L=990	4	0.88	3.520 կգ
2		Ø6A I L=990	6	0.22	1.320 կգ
		Բետոն B 12.5 դասի			0.062 մ ³
ՀՄ-2 (4 հատ)					
1		Ø12AIII L=990	4	0.88	3.520 կգ
3		Ø6A I L=790	6	0.175	1.050 կգ
		Բետոն B 12.5 դասի			0.041 մ ³
ՀՄ-3 (3 հատ)					
1		Ø12AIII L=990	4	0.88	3.520 կգ
4		Ø6A I L=1390	6	0.31	1.860 կգ
		Բետոն B 12.5 դասի			0.102 մ ³
ՀՄ-4 (3 հատ)					
1		Ø12AIII L=990	4	0.88	3.520 կգ
5		Ø6A I L=1190	6	0.27	1.620 կգ
		Բետոն B 12.5 դասի			0.092 մ ³
ՀՄ-5 (1 հատ)					
1		Ø12AIII L=990	4	0.88	3.520 կգ
6		Ø6A I L=1590	6	0.35	2.100 կգ
		Բետոն B 12.5 դասի			0.130 մ ³
7	Ելուստներ հիմքերից	Ø12AIII L=1000	40	0.90	36,000 կգ

ՉՈՂԵՐԻ ԱՄՓՈՓԱԳԻՐ

Դիրք	ԷՍԲԻԶ		
2	160 <table border="1" style="display: inline-table; vertical-align: middle;"><tr><td>330</td></tr><tr><td>260</td></tr></table> 240	330	260
330			
260			
3	160 <table border="1" style="display: inline-table; vertical-align: middle;"><tr><td>240</td></tr><tr><td>160</td></tr></table> 230	240	160
240			
160			
4	260 <table border="1" style="display: inline-table; vertical-align: middle;"><tr><td>440</td></tr><tr><td>360</td></tr></table> 330	440	360
440			
360			
5	160 <table border="1" style="display: inline-table; vertical-align: middle;"><tr><td>440</td></tr><tr><td>360</td></tr></table> 230	440	360
440			
360			
6	360 <table border="1" style="display: inline-table; vertical-align: middle;"><tr><td>440</td></tr><tr><td>360</td></tr></table> 430	440	360
440			
360			

Գլխ.ճարտ.	Հովհաննիսյան			46-2001	ԿԵ
Ն.Գ.Ճ.	Աղաջանյան			ՀՀ գեոդազիական շահանքներին	
Բաժնի պետ	Աղաջանյան			ԲԱԶՄԱԿԻ ՕԳՏԱԳՈՐԾՄԱՆ ԱՆՀԱՏԱԿԱՆ ԲԱՆԿԵԻ ՏՆԵՐԻ ՆԱԽԱԳԻԾ	
Գլխ.ճասն.	Գևորգյան			ԵՐԿՀԱՐԿԱՆԻ ՀԻՆԳ	ՓՈՒԼ
Նախագծեց	Պարունակյան			ՄԵՆՅԱԿԱՆՈՑ ՄԵՆԱՏՈՒՆ	ԹԵՐԹ
				ՀՄ-1 - ՀՄ-5	26
				ՄԱՍՆԱԳԻՐ	«ՀԱՅԳԵՈԴԵՆՆԱԽԱԳԻԾ»
					Ք. ԵՐԵՎԱՆ

ՄԱՆՐԱՀԱՏԱԿԻ ՏԱՐԻԵՐԻ ԻՐԱԿԱՆԱՑՄԱՆ ՄԻՆԵՄ



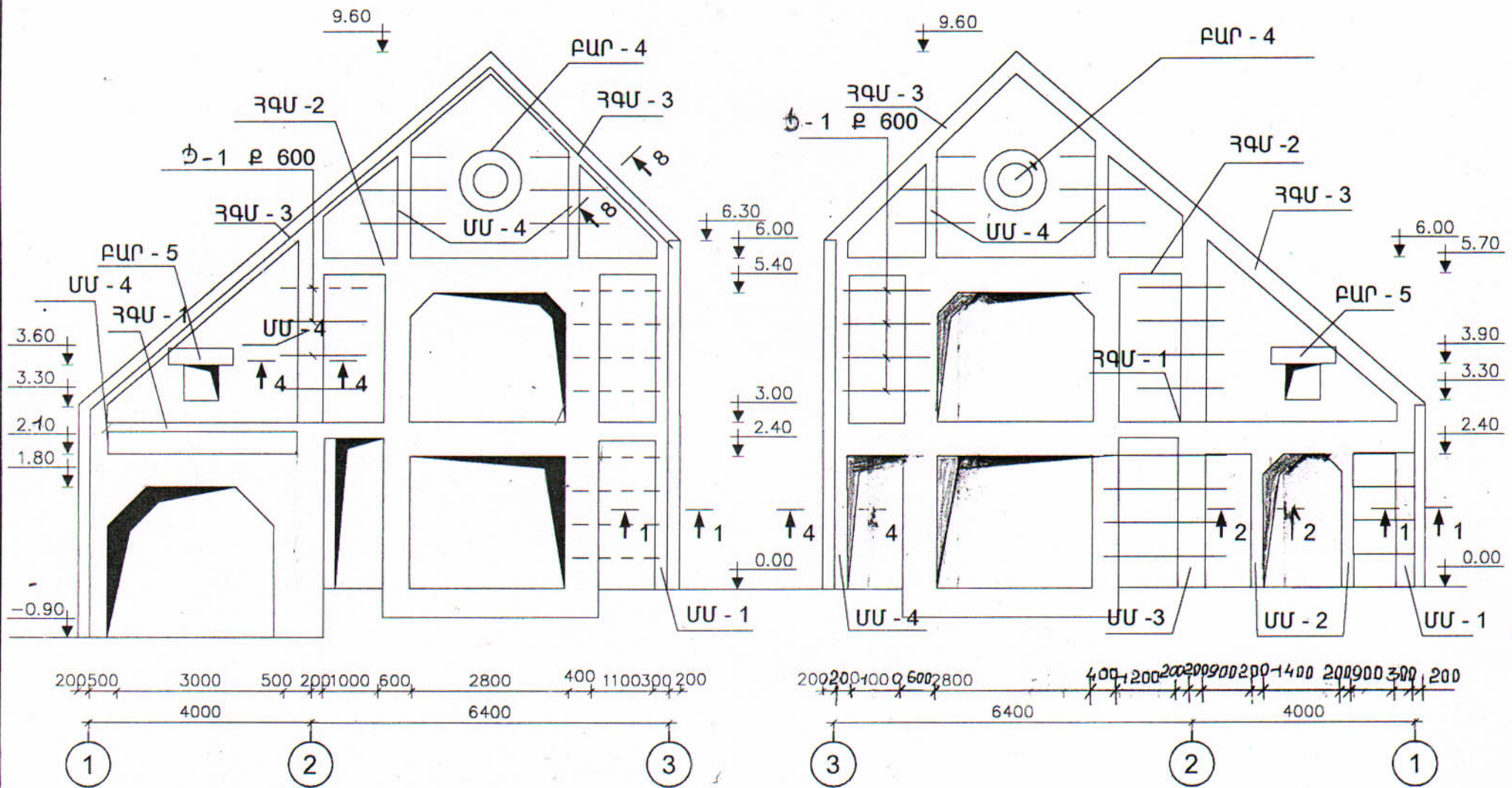
ՄԱՆՐԱՏԱԽՏԱԿԻ ԻՐԱԿԱՆԱՑՄԱՆ ՏԱՐԻԵՐԻ ՄԱՍՆԱԳԻՐ

Դիրք	ԱՆՎԱՆՈՒՄ	ԿՏՐՎԱԾՔ	ՔԱՆ.	ԾԱՎԱԼ	
				1 ՏԱՐԻ ԶԱՄԱՐ	ԱՄԲՈՂՋ
1	Տափազերան	100x50 $\Sigma L=143.1$ գծմ	-	0.005	0.72 մ^3
2	Փայտյա միջադիր	150x25 $L=220$	189	0.00075	0.142 մ^3
3	Սախտակամած	$\delta=25$ $S=64.0 \text{ մ}^2$	-	-	1.6 մ^3
4	Տակդիր բետոնյա B 10 դ	250x75 $L=250$	189	0.005	0.945 մ^3
5	Մանրահատակ	$\delta=25$ $S=64.0 \text{ մ}^2$	-	-	1.6 մ^3

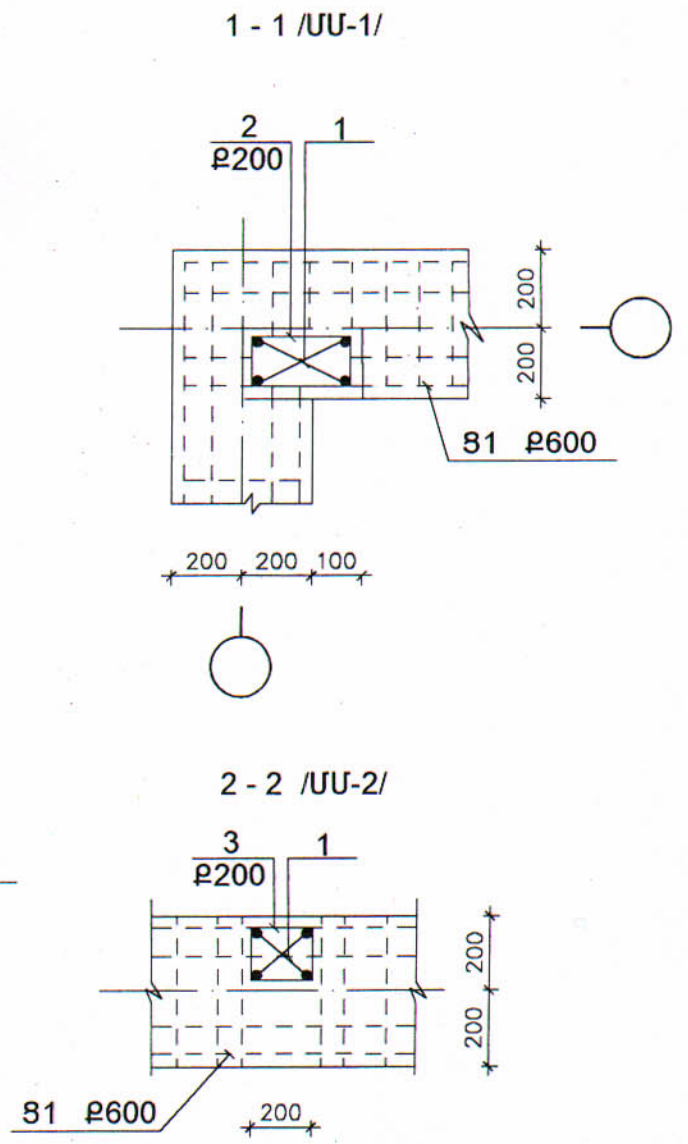
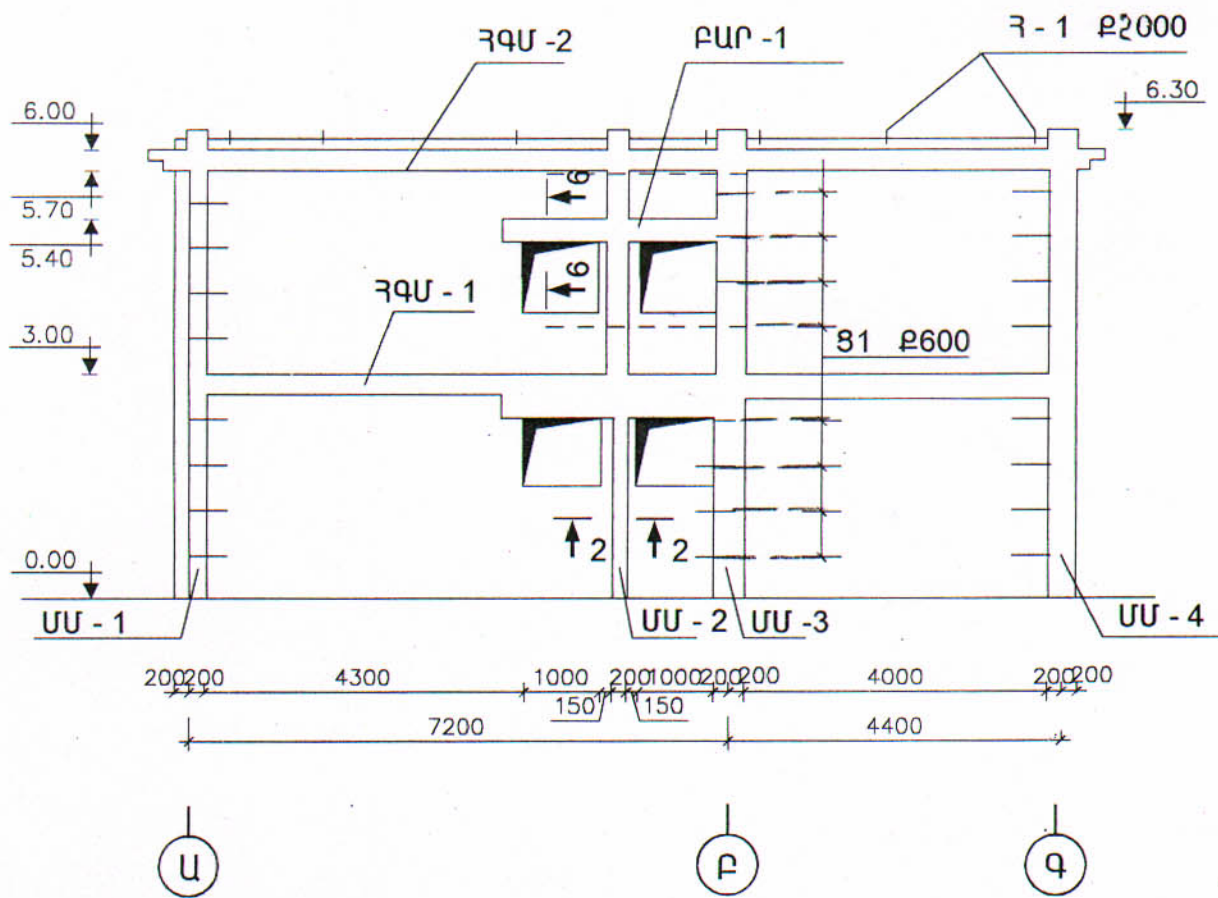
Գլխ. ճարտ.	Հովհաննիսյան			46-2001			ԿԵ
Ն. գ. ճ.	Աղաջանյան			ՀՀ գնորդական շահագրգռող			
Բաժնի պետ	Աղաջանյան			ԲԱԶՄԱԿԻ ՕԳՏԱԳՈՐԾՄԱՆ ԱՆՀԱՏԱԿԱՆ ԲՆԱԿԵԼԻ ՏՆԵՐԻ ՆԱԽԱԳԻԾ			
Գլխ. մասն.	Գևորգյան			ԵՐԿՀԱՐԿԱՆԻ ՀԻՆԳ	ՓՈՒԼ	ԹԵՐԹ	ԹԵՐԹԵՐ
Նախագծեց	Պարունակյան			ՍԵՆՅԱԿԱՆՈՑ ՄԵՆԱՏՈՒՆ	Ա	6	26
				ՄԱՆՐԱՀԱՏԱԿԻ ՏԱՐԻԵՐԻ	«ՀԱՅԳՅՈՒՂՇԻՆՆԱԽԱԳԻԾ» Ք. ԵՐԵՎԱՆ		
				ԻՐԱԿԱՆԱՑՄԱՆ ՄԻՆԵՄ			

ՊԱՏԵՐԻ ՓՈՎԱԾՔ «Ա» ԱՌԱՆՑՔՈՎ

ՊԱՏԵՐԻ ՓՈՎԱԾՔ «Գ» ԱՌԱՆՑՔՈՎ

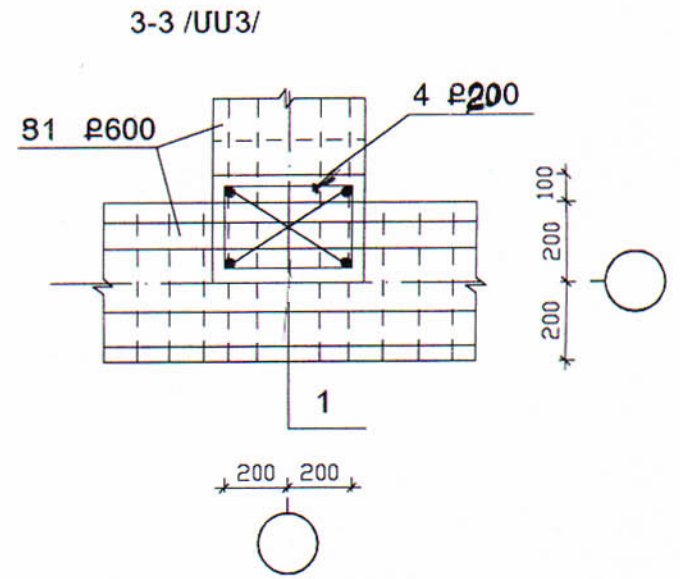
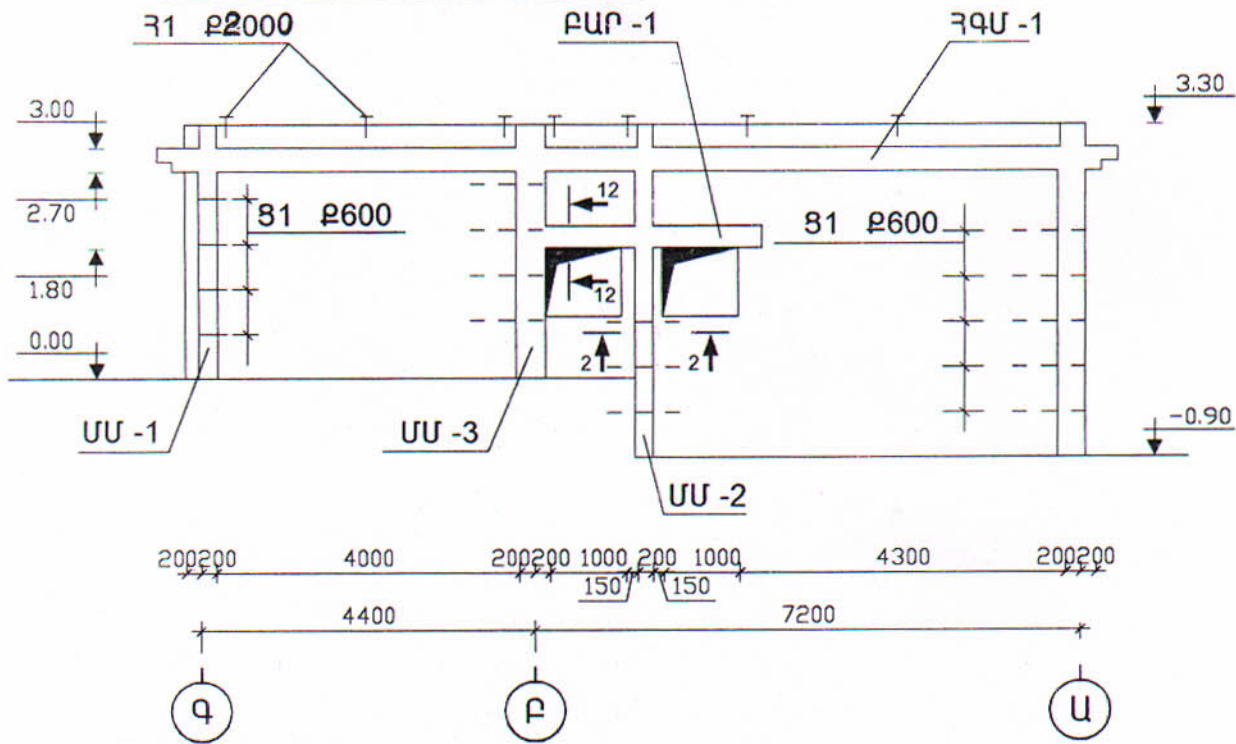


ՊԱՏԵՐԻ ՓՈՎԱԾՔ «3» ԱՌԱՆՑՔՈՎ

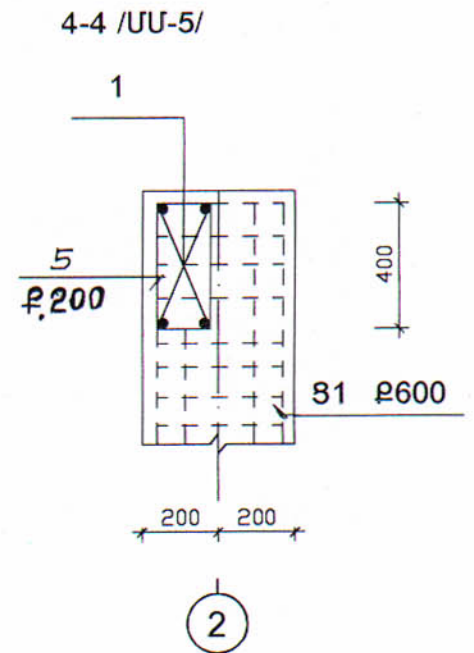
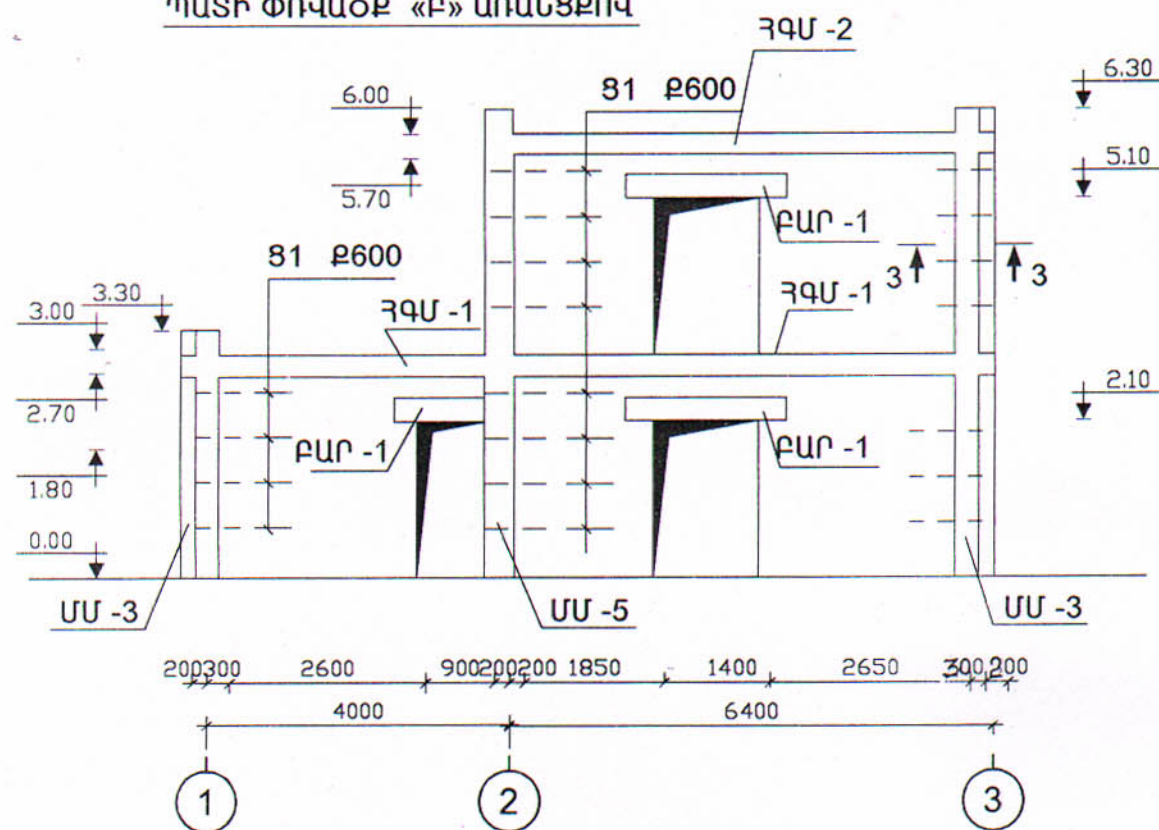


ԳԼՆ. ՃԱՐՏ.	ՀՈՎԴԱՆՆԻՍՅԱՆ			46-2001			ԿԵ
ՆԳՑ	ԱՊԱՋԱՆՅԱՆ			ՀՀ ԳՅՈՒՂԱԿԱՆ ՀԱՄԱՅՆՔԵՐՈՒՄ ԲԱԶՄԱԿԻ ՕԳՏԱԳՈՐԾՄԱՆ ԱՆՀԱՏԱԿԱՆ ԲՆԱԿԵԼԻ ՏԱՆ ՆԱԽԱԳԻԾ			
ԲԱԺՆԻ ՊԵՏ	ԱՊԱՋԱՆՅԱՆ			ԵՐԿՀԱՐԿԱՆԻ ՀԻՆԳ ՄԵՆՅԱԿԱՆՈՑ ՄԵՆԱՏՈՒՆ	ՓՈՒԼ	ԹԵՐԹ	ԹԵՐԹԵՐ
ԳԼՆ. ՄԱՍՆ.	ԳԵՎՈՐԳՅԱՆ				Ա	7	26
ՆԱԽԱԳԾԵՑ	ՊԱՐՈՒՆԿՅԱՆ			ՊԱՏԵՐԻ ՓՈՎԱԾՔԵՐ «Ա», «Գ», «3», ԱՌԱՆՑՔԵՐՈՎ Ք. ԵՐԵՎԱՆ			

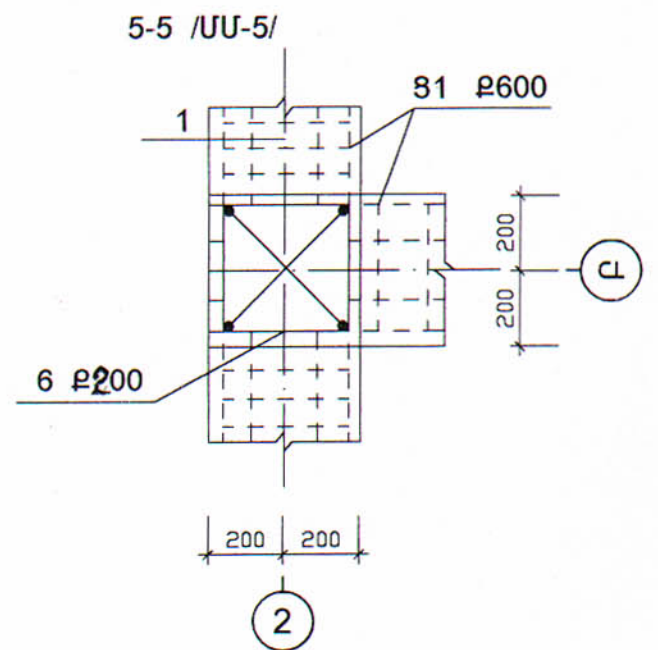
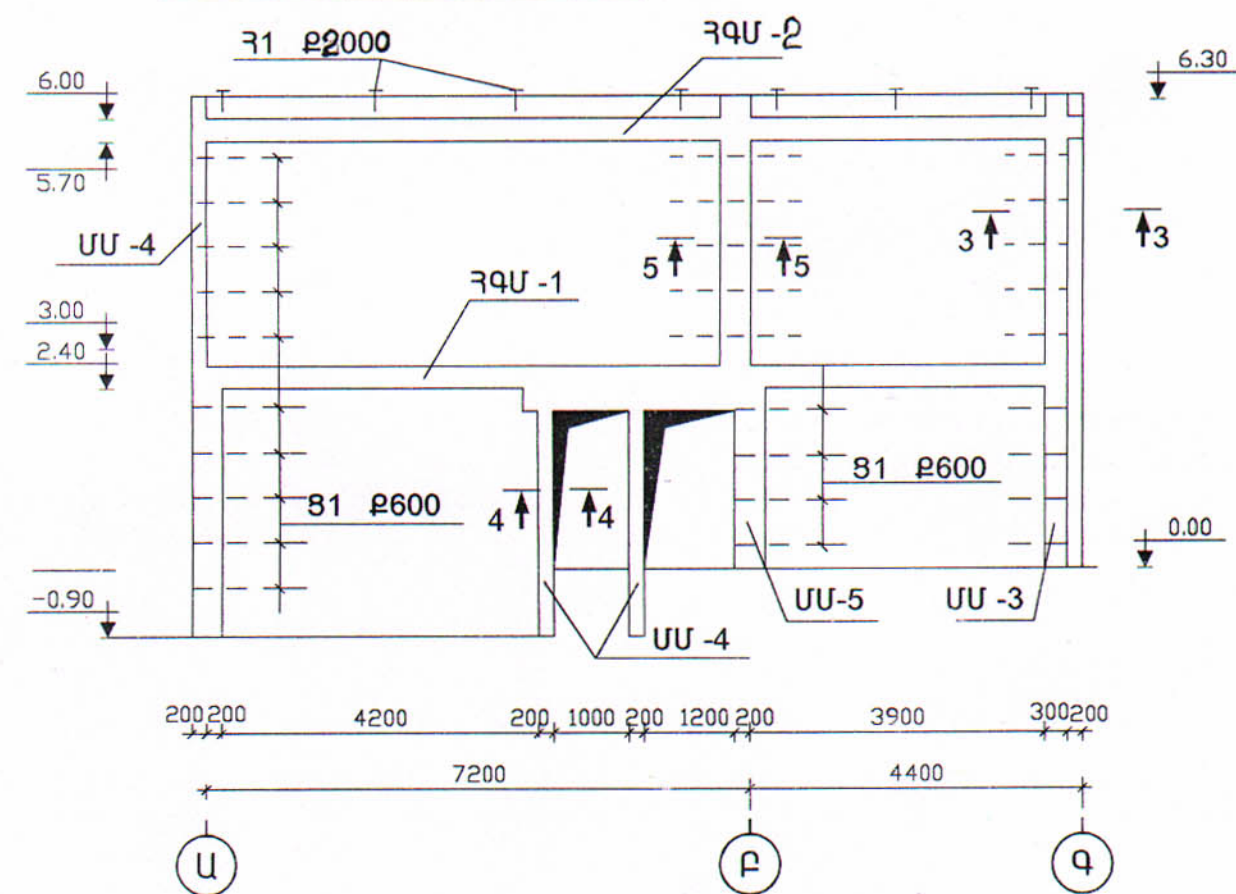
ՊԱՏԻ ՓՈՎԱԾՔ «1» ԱՌԱՆՑՔՈՎ



ՊԱՏԻ ՓՈՎԱԾՔ «Բ» ԱՌԱՆՑՔՈՎ

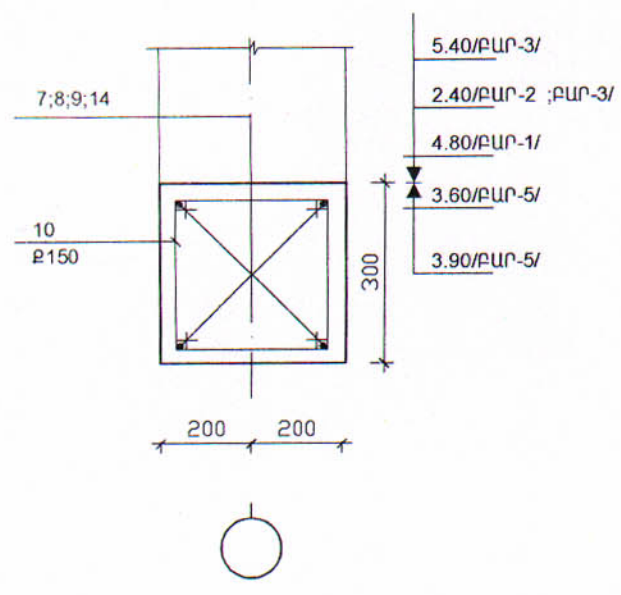


ՊԱՏԻ ՓՈՎԱԾՔ «2» ԱՌԱՆՑՔՈՎ

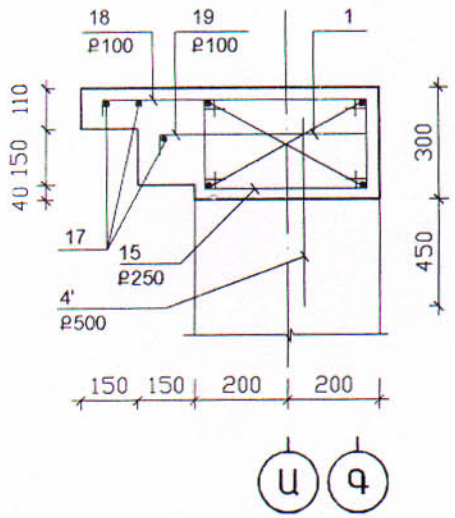


		46-2001		ԿԵ	
ՊԱՏԻ ՓՈՎԱԾՔ	ՀՈՎԱԾՔ	ՀՀ ԳՅՈՒՂԱԿԱՆ ՀԱՄԱՅՆՔՆԵՐՈՒՄ ԲԱԶՄԱԿԻ ՕԳՏԱԳՈՐԾՄԱՆ ԱՆՀԱՏԱԿԱՆ ԲՆԱԿԵԼԻ ՏԱՆ ԼԱՍՆԱԳԻԾ			
ԳԼԽ. ՃԱՐՏ.	ՀՈՎԱԾՆԻՍԱՆ	ԵՐԿՐԱՐԿԱՆԻ ՀԻՆԳ ՄԵՆՅԱԿԱՆՈՑ ՄԵՆԱՏՈՒՆ		ՓՈՒԼ	ԹԵՐԹ
ՆԳԾ	ԱՂԱՋԱՆՅԱՆ	ՊԱՏԵՐԻ ՓՈՎԱԾՔՆԵՐ <1>, <Բ>, <2> ԱՌԱՆՑՔՆԵՐՈՎ		Ա	8
ԲԱԾԻ ՊԵՏ	ԱՂԱՋԱՆՅԱՆ			ԹԵՐԹԵՐ	26
ՊԱՏԻ ՄԱՆ.	ԳԵՎՈՐԳՅԱՆ	«ՀԱՅԳՅՈՒՂԵՆԼԱՍՆԱԳԻԾ» Բ. ԵՐԵՎԱՆ			
ՆԱՍՆԱԳԾԵՑ	ՊԱՐՈՒՆԿՅԱՆ				

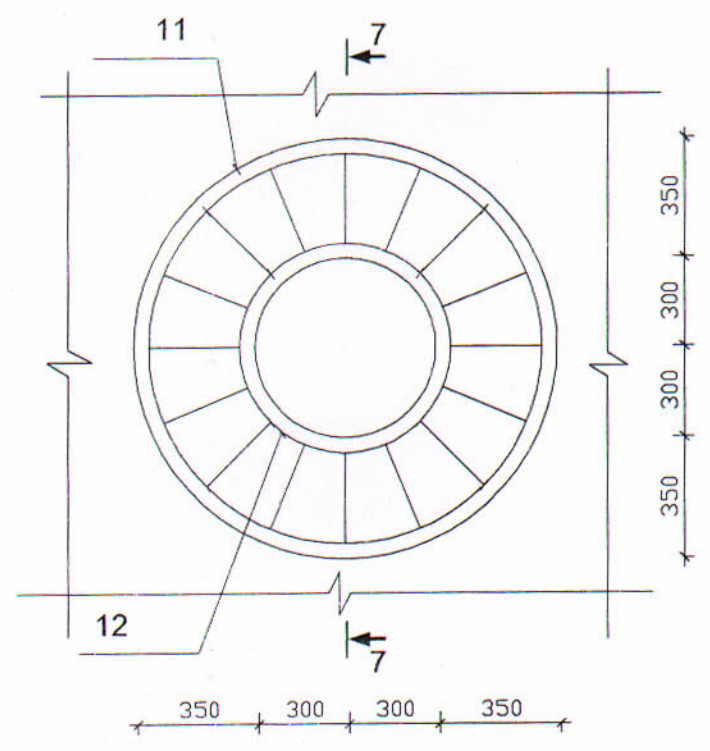
6-6



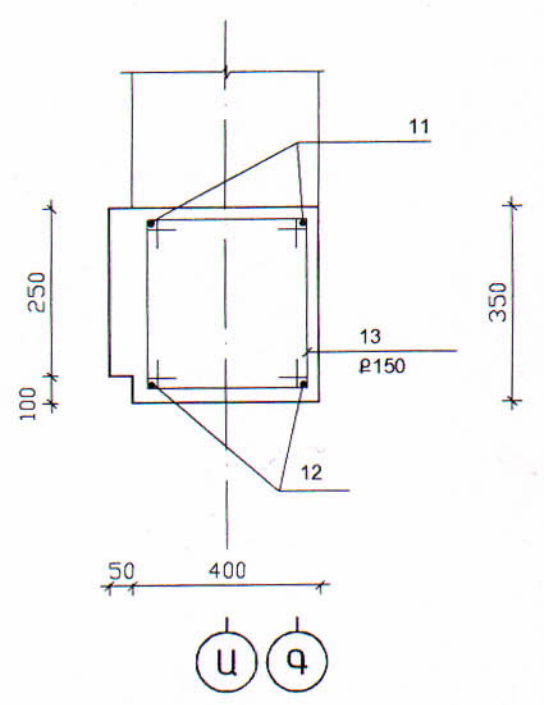
ՀԳՄ-3 /8-8/



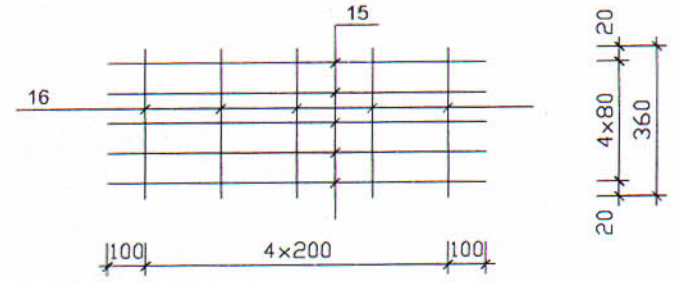
բւր-4



7-7



ՑԱՆՑ 8-1



ՄԻԱՉՈՒՅԼ Ե.Բ. ՏԱՐԻԵՐԻ ՄԱՍՆԱԳԻՐ

ՁՈՂԵՐԻ ԱՄՓՈՓԱԳԻՐ

Դիրք	ԷՄՔԻԶ
2	
3	
4	
5	
6	
Հ-1	

Դիրք	ՆՇԱՆԱԿՈՒՄ	ԱՆՎԱՆՈՒՄ	ՔԱՆ.	ԶԱՆԳԱԾ 1 ՄԻԱՎՈՐԻ ՀԱՄԱՐ	ԾԱՆՈՌՈՒԹՅՈՒՆ
		Միաձույլ միջուկ ՄՍ-1			
1		Ø12AIII ԳՈՍՏ 5781-82, ΣL=38.4գծմ		0.89	34.20 կգ
2		Ø6AI L=990	50	0.22	11.00 կգ
		Բետոն B 12.5 դասի			0.60 մ ³
		Միաձույլ միջուկ ՄՍ-2			
1		Ø12AIII ΣL=66.4գծմ		0.89	59.01 կգ
3		Ø6AI L=790	71	0.175	12.45 կգ
		Բետոն B 12.5 դասի			0.54 մ ³
		Միաձույլ միջուկ ՄՍ-3			
1		Ø12AIII ΣL=66.4գծմ		0.89	59.10 կգ
4		Ø6AI L=1390	87	0.31	27.00 կգ
		Բետոն B 12.5 դասի			2.00 մ ³
		Միաձույլ միջուկ ՄՍ-4			
1		Ø12AIII ΣL=132.0գծմ		0.89	117.50 կգ
5		Ø6AI L=1190	165	0.27	44.60 կգ
		Բետոն B 12.5 դասի			2.65 մ ³
		Միաձույլ միջուկ ՄՍ-5			
1		Ø12AIII ΣL=25.2գծմ		0.89	22.50 կգ
6		Ø6AI L=1590	32	0.35	11.20 կգ
		Բետոն B 12.5 դասի			1.00 մ ³
		Ց-1 (1 գծմ)			
15		Ø6AI L=1000	5	0.222	1.11 կգ
16		Ø6AI L=360	5	0.080	0.40 կգ
		ԸՆԴՈՒՄՆԵՐ			1.51 կգ

Գլխ.ճարտ.	Հովհաննիսյան			46-2001	ԿԵ
Ն.Գ.Ճ.	Աղաջանյան			ՀՀ գեոտեխնիկական հասնանքաբերական բաժնատերության օգնագործական սեփականության ընկերության ՏԵԽՆԻԿԱԿԱՆ ԵՐԿՐԱՐԿԱՆԻ ՀԻՆԳ ՍԵՆՅԱԿԱՆՈՑ ՄԵՆԱՏՈՒՆ	
Բաժնի պետ	Աղաջանյան			ԵՐԿՐԱՐԿԱՆԻ ՀԻՆԳ ՍԵՆՅԱԿԱՆՈՑ ՄԵՆԱՏՈՒՆ	ՓՈՒԼ ԹԵՐԹ ԹԵՐԹԵՐ
Գլխ.ճասն.	Գևորգյան			Ա	9 26
Նախագծեց	Պարունակյան			«ՀԱՅԳՅՈՒՂՇԻՆՆԱԽԱԳԻԾ» ք. ԵՐԵՎԱՆ	
				ԿՏՐԱԾՔՆԵՐ 6-6, 7-7 ԲՈՒՐ-4: ՀԳՄ-3: ՄԱՍՆԱԳԻՐ	

ՉՈՂԵՐԻ ԱՄՓՈՓԱԳԻՐ

ՄԻԱԶՈՒՅԼ Ե.Բ. ՏԱՐԻԵՐԻ ՄԱՍՆԱԳԻՐ

Դիրք	ԷՍՔԻԶ
10	
13	
4	
5	

Դիրք	ՆՇԱՆԱԿՈՒՄ	ԱՆՎԱՆՈՒՄ	ՔԱՆ.	ԶԱՆԳՎԱԾ 1 ՄԻԱԿՈՐԻ ՀԱՄԱՐ	ԾԱՆՈԹՈՒ- ԹՅՈՒՆ
Բարավոր ԲԱՐ-1 (2 հատ)					
7		Ø 12 A III ԳՈՍՏ 5781-82 L=3100	4	2.8	11.20կգ
10		Ø 6 A I L=1390	22	0.09	2.00կգ
		Բետոն B 12.5 դասի			0.40մ ³
Բարավոր ԲԱՐ-2 (1 հատ)					
8		Ø 12 A III L=1500	4	1.34	5.40կգ
10		Ø 6 A I L=1390	11	0.31	3.41կգ
		Բետոն B 12.5 դասի			0.20մ ³
Բարավոր ԲԱՐ-3 (2 հատ)					
9		Ø 12 A III L=2060	4	1.84	7.4կգ
10		Ø 6 A I L=1390	15	0.31	4.65կգ
		Բետոն B 12.5 դասի			0.26մ ³
Բարավոր ԲԱՐ-4 (2 հատ)					
11		Ø 12 A III L=2460	2	2.2	4.40կգ
12		Ø 12 A III L=1640	2	1.46	2.92կգ
13		Ø 6 A I L=1480	22	0.33	7.30կգ
		Բետոն B 12.5 դասի			0.50մ ³
Բարավոր ԲԱՐ-5 (2 հատ)					
14		Ø 12 A III L=1060	4	0.95	3.80կգ
10		Ø 6 A I L=1390	8	0.09	0.72կգ
		Բետոն B 12.5 դասի			0.132մ ³

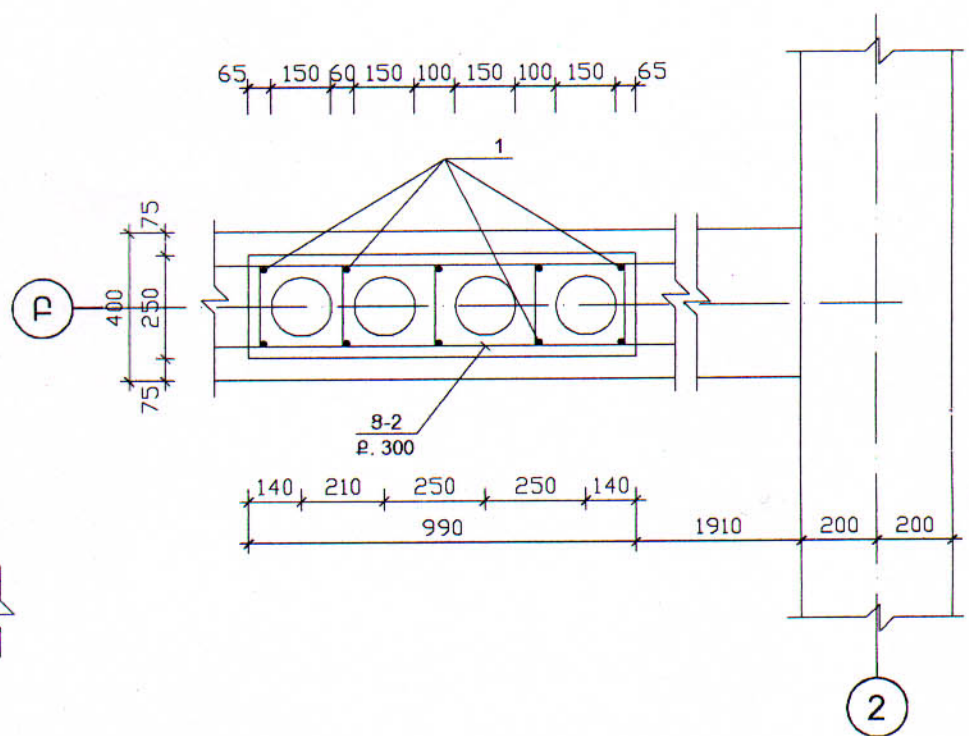
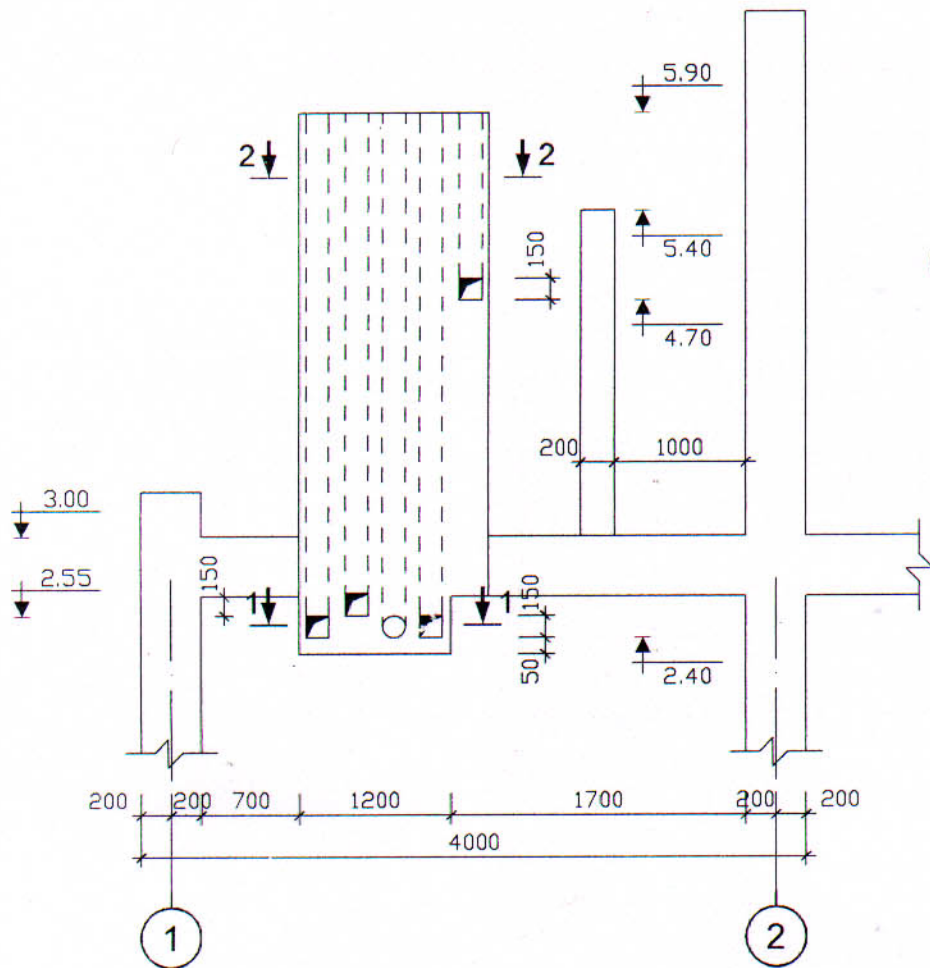
ՀԱՎԱՔՈՎԻ Ե.Բ. ՏԱՐԻԵՐԻ ՄԱՍՆԱԳԻՐ

ՄԱԿՆԻՇ	ՆՇԱՆԱԿՈՒՄ	ԱՆՎԱՆՈՒՄ	ՔԱՆԱԿ				ԾԱՆՈԹՈՒ- ԹՅՈՒՆ
			3.00 նիշի վրա	6.00 նիշի վրա	փոփոխ.	ընդ.	
U-1		Սալ 1 ՊԿ 63.15-6A _T ՎԼ-С	2	-	2	2306	Կարճացնել 400 մմ
U-2		1 ՊԿ 63.12-6A _T ՎԼ-С	2	-	2	1872	
U-3		1 ՊԿ 63.10-6A _T ՎԼ-С	2	-	2	1568	
U-4		1 ՊԿ 43.15-6A _{III} Լ-С	2	-	2	1606	
U-5		1 ՊԿ 43.12-6A _{III} Լ-С	3	-	3	1304	
U-6		1 ՊԿ 43.10-6A _{III} Լ-С	3	-	3	1090	
U-7		1 ՊԿ 63.15-4.5A _T ՎԼ-С	-	4	4	2306	
U-8		1 ՊԿ 63.12-4.5A _T ՎԼ-С	-	2	2	1872	
U-9		1 ՊԿ 63.10-4.5A _T ՎԼ-С	-	1	1	1568	

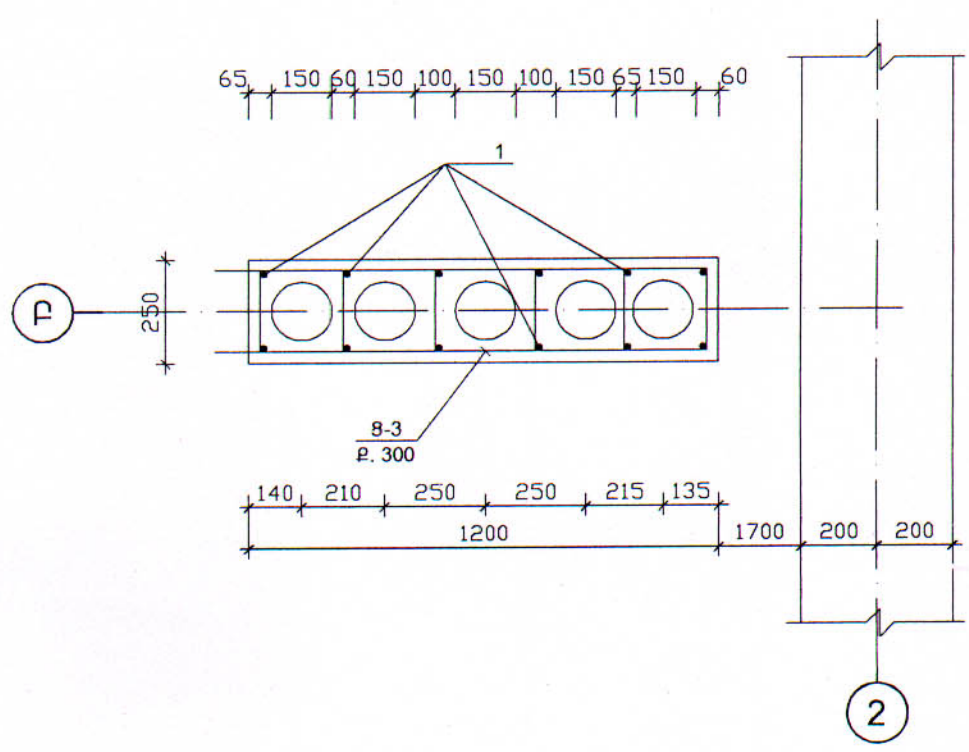
Գլխ.ճարտ.	Հովհաննիսյան			46-2001			ԿԵ
Ն.Գ.Ճ.	Աղաջանյան			ՀՀ ԳՅՈՒՂԱԿԱՆ ՀԱՄԱՅՆՔՆԵՐՈՒՄ ԲԱԶՄԱԿԻ ՕԳՏԱԳՈՐԾՄԱՆ ԱՆՀԱՏԱԿԱՆ ԲՆԱԿԵԼԻ ՏՆԵՐԻ ՆԱԽԱԳԻԾ			
Բաժնի պետ	Աղաջանյան			ԵՐԿՀԱՐԿԱՆԻ ՀԻՆԳ ՍԵՆՅԱԿԱՆՈՑ ՄԵՆԱՏՈՒՆ			ՓՈՒԼ Ա
Գլխ.ճասն.	Գևորգյան						ԹԵՐԹ 10
Նախագծեց	Պարունակյան						ԹԵՐԹԵՐ 26
				ՀԱՎԱՔՈՎԻ ԵՎ ՄԻԱԶՈՒՅԼ Ե.Բ. ՏԱՐԻԵՐԻ ՄԱՍՆԱԳԻՐ			«ՀԱՅԳՅՈՒՂՇԻՆՆԱԽԱԳԻԾ» ք. ԵՐԵՎԱՆ

ՄԻԱԶՈՒՅԼ Ե.Ք. ՕՂԱՓՈՆՈՒԹՅԱՆ ԱՆՑՔԵՐԻ ՏԵՂԱԴՐՄԱՆ ՄԻՆԵԱ

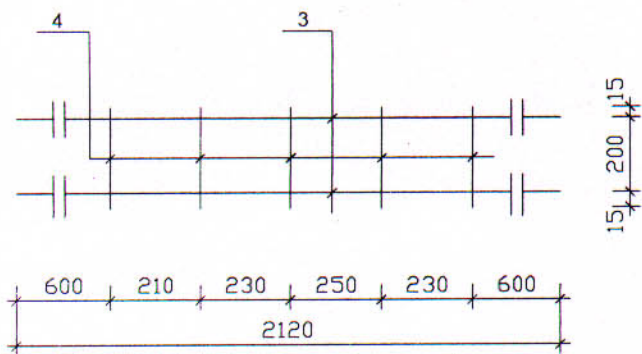
1-1



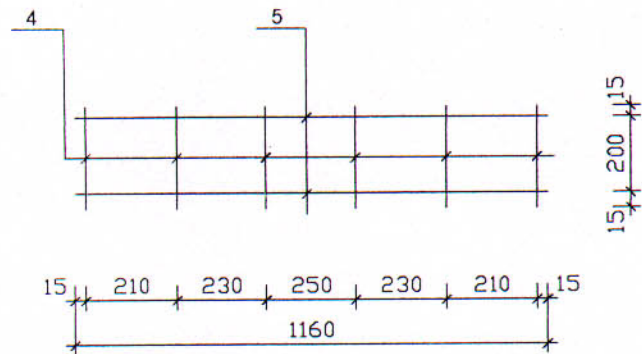
2-2



ՑԱՆՑ 8-2



ՑԱՆՑ 8-3

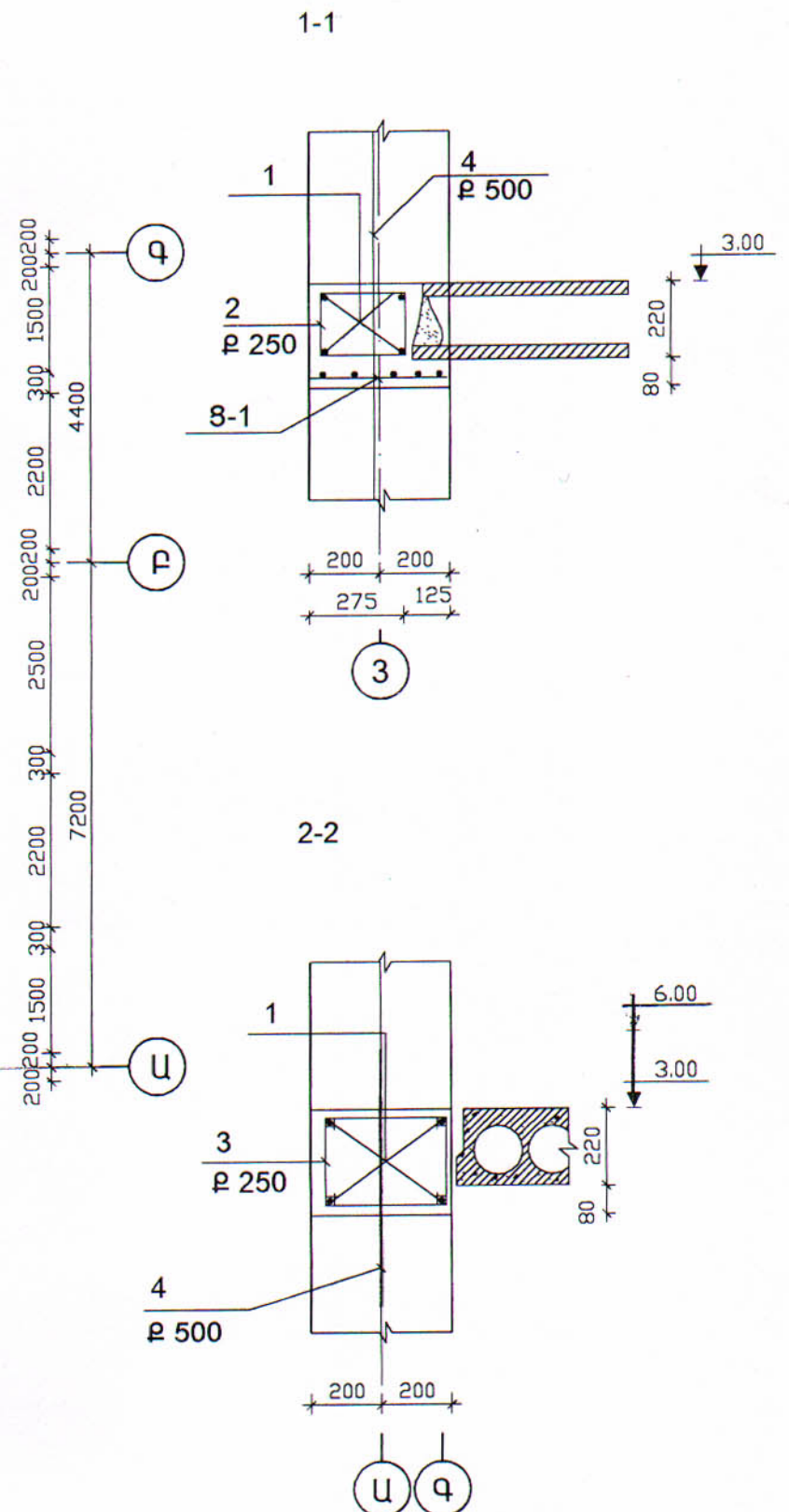
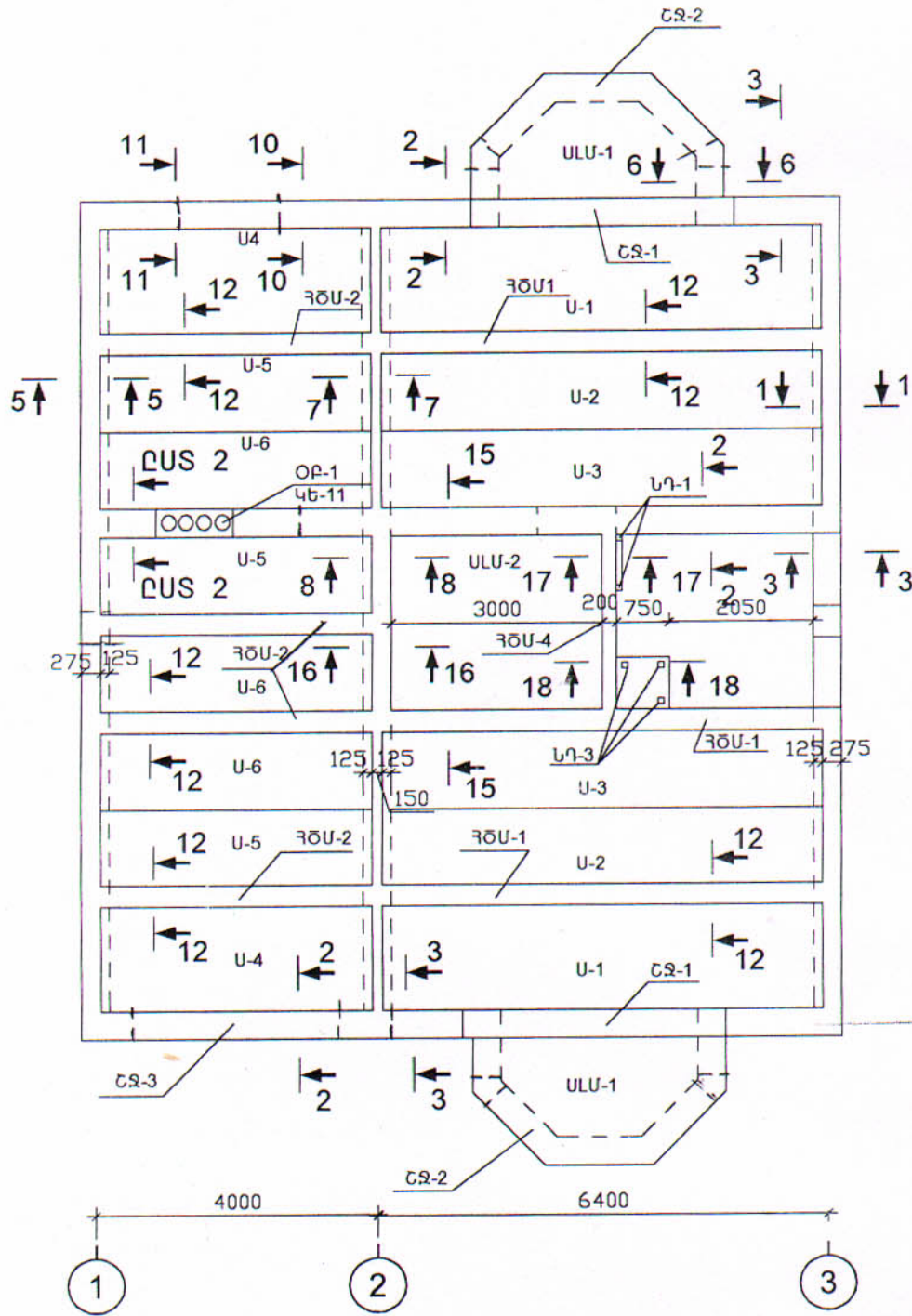


ՄԻԱԶՈՒՅԼ Ե.Ք. ՏԱՐԵՐԻ ՄԱՍՆԱԳԻՐ

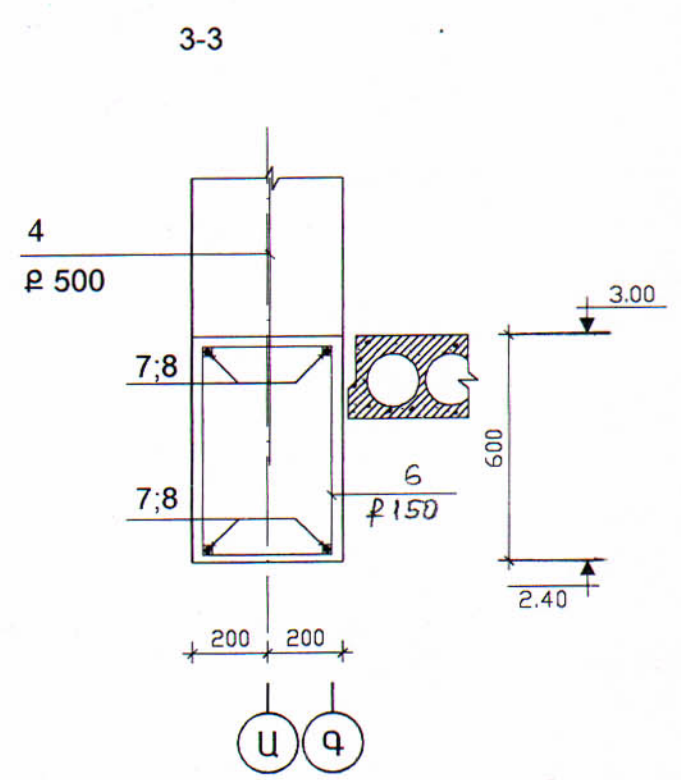
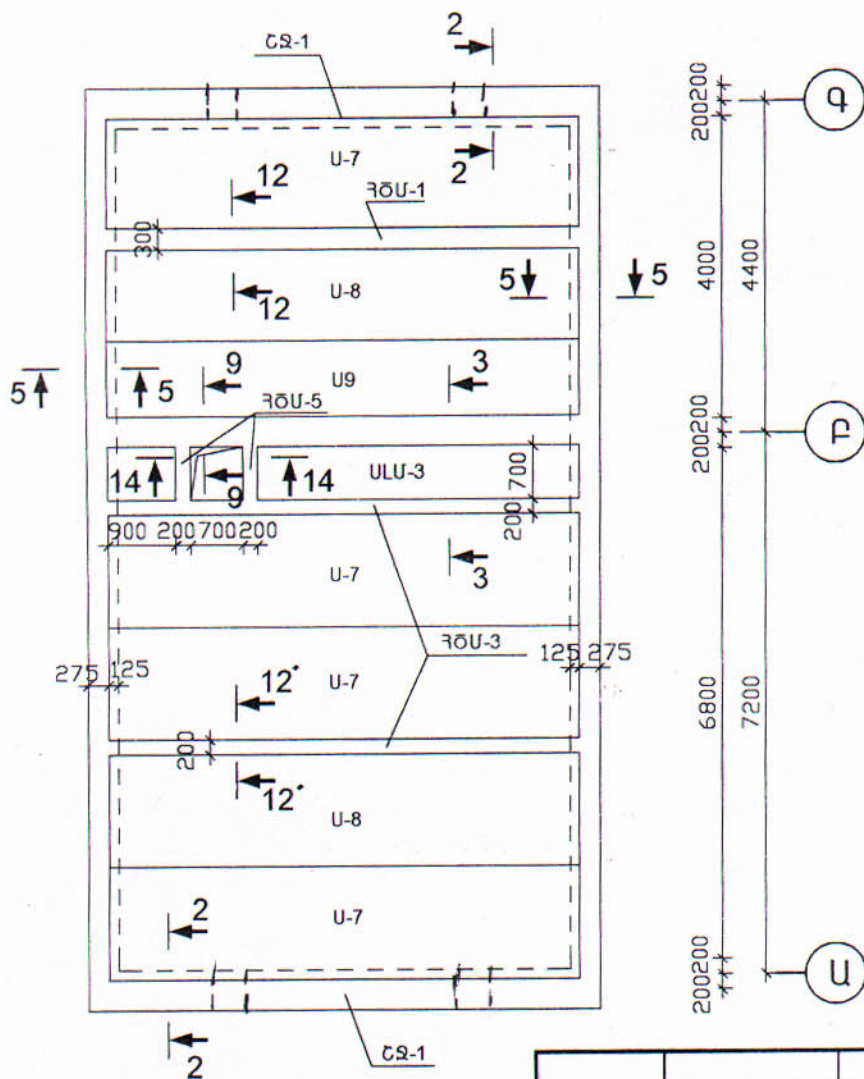
ԴԻՐԲ	ՆՇԱՆԱԿՈՒՄ	ԱՆՎԱՆՈՒՄ	ՔԱՆ.	ՉԱՆԳՎԱԾ 1 ՄԻԱՎՈՐԻ ՀԱՄԱՐ	ԾԱՆՈԹՈՒԹՅՈՒՆ
Օղափոխության բլոկ (1 հատ)					
1		Ø16AIII գոտս 5781-82, L=3500	10	5.530	55.30 կգ
2		Ø16AIII L=3160	2	5.000	10.00 կգ
8-2		8-2	2	1.200	2.40 կգ
8-3		8-3	10	0.830	8.30 կգ
		Բետոն B 15 դասի			1.10 մ ³
Ցանց 8-2					
3		Ø16AI գոտս 5781-82, L=2120	2	0.470	0.94 կգ
4		Ø16AI L=230	5	0.051	0.26 կգ
		Ընդամենը			1.20 կգ
Ցանց 8-3					
5		Ø16AI գոտս 5781-82, L=1160	2	0.260	0.52 կգ
4		Ø16AI L=230	6	0.051	0.31 կգ
		Ընդամենը			0.83 կգ

Գլխ.ճարտ.	Հովհաննիսյան			46-2001			ԿԵ	
Ն.Գ.Ճ.	Աղաջանյան			ՀՀ գնորդական հասցեներով				
Բաժնի նկատ	Աղաջանյան			ԲԱԶՄԱԿԻ ՕԳՏԱԳՈՐԾՄԱՆ ԱՆՀԱՏԱԿԱՆ ԲՆԱԿԵԼԻ ՏՆԵՐԻ ՆԱԽԱԳԻԾ				
Գլխ.մասն.	Գևորգյան			ԵՐԿՅԱՐԿԱՆԻ ՀԻՆԳ ՍԵՆՅԱԿԱՆՈՑ ՄԵՆԱՏՈՒՆ		ՓՈՒԼ	ԹԵՐԹ	ԹԵՐԹԵՐ
Նախագծեց	Պարունակյան					Ա	11	26
				ՄԻԱԶՈՒՅԼ Ե.Ք. ՕՂԱՓՈՆՈՒԹՅԱՆ ԱՆՑՔԵՐԻ ՏԵՂԱԴՐՄԱՆ ՄԻՆԵԱ		«ՀԱՅԳՅՈՒԴՇԻՆՆԱԽԱԳԻԾ» Ք. ԵՐԵՎԱՆ		

ԾԱԾԿԻ ՏԱՐԻԵՐԻ ՏԵՂԱԴՐՄԱՆ ՄԻՆԵՄԱ 3.00 ՆԻՇԻ ՎՐԱ

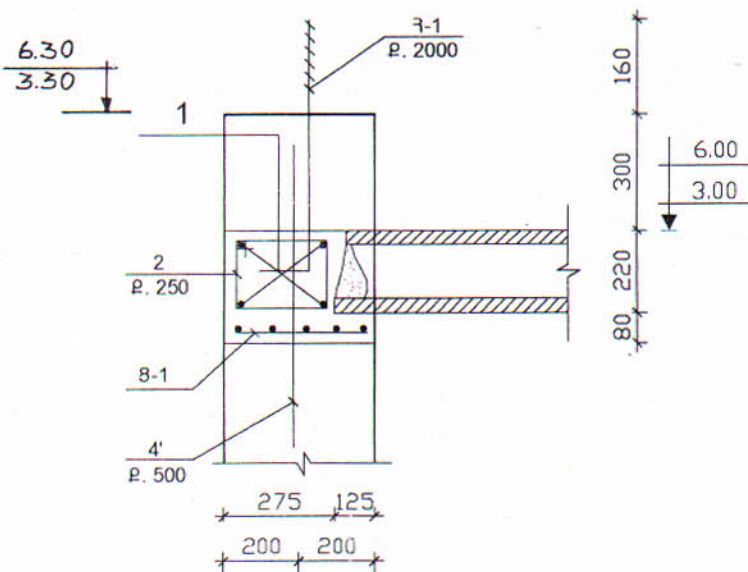


ԾԱԾԿԻ ՏԱՐԻԵՐԻ ՏԵՂԱԴՐՄԱՆ ՄԻՆԵՄԱ 6.00 ՆԻՇԻ ՎՐԱ



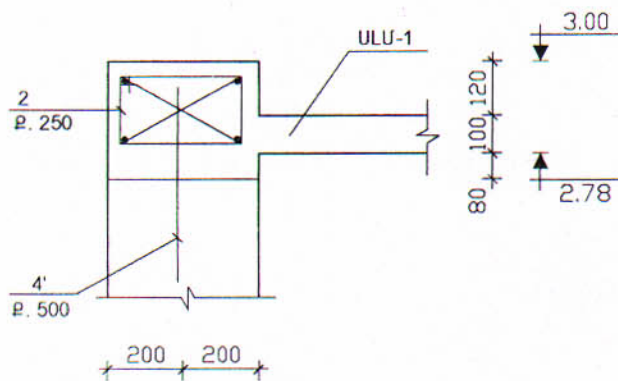
ՊԼԱՆ. ՃԱՐՏ.	ՀՈԿԴԱՆՆԻՍՅԱՆ			46-2001			ԿԵ
ՆԳՅ	ԱՂԱՋԱՆՅԱՆ			ՀՀ գնորդական շահմանափակում			
ԲԱԺԻ ՊԵՏ	ԱՂԱՋԱՆՅԱՆ			ԲԱԶՄԱԿԻ ՕԳՏԱԳՈՐԾՄԱՆ ԱՆՀԱՏԱԿԱՆ ԲԼԱԿԵԼԻ ՏԱՆ ՆԱԽԱԳԻԾ			
ՊԼԱՆ. ՄԱՍՆ.	ԳԵՎՈՐԳՅԱՆ			ԵՐԿԻՐԱՐԿԱՆԻ ՀԻԼԳ ՄԵՆՅԱԿԱՆՈՅ ՄԵՆԱՏՈՒՆ	ՓՈՒԼ	ԹԵՐԹ	ԹԵՐԹԵՐ
ՆԱԽԱԳԾԵՑ	ՊԱՐՈՒՆԿՅԱՆ				Ս	12	26

5 - 5

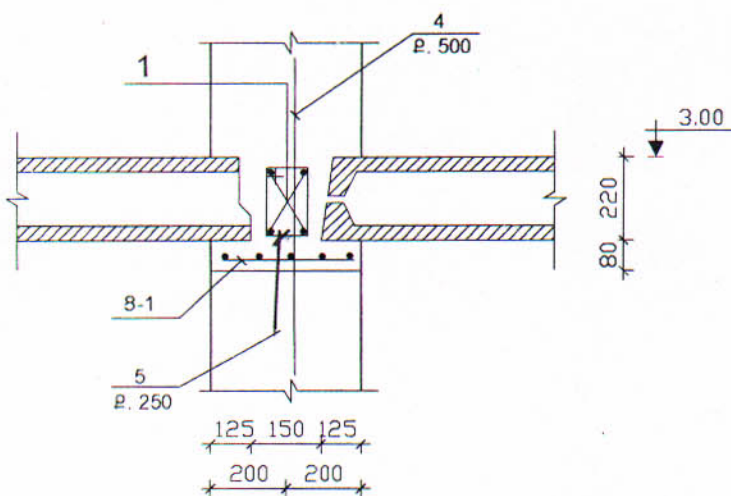


1

6 - 6

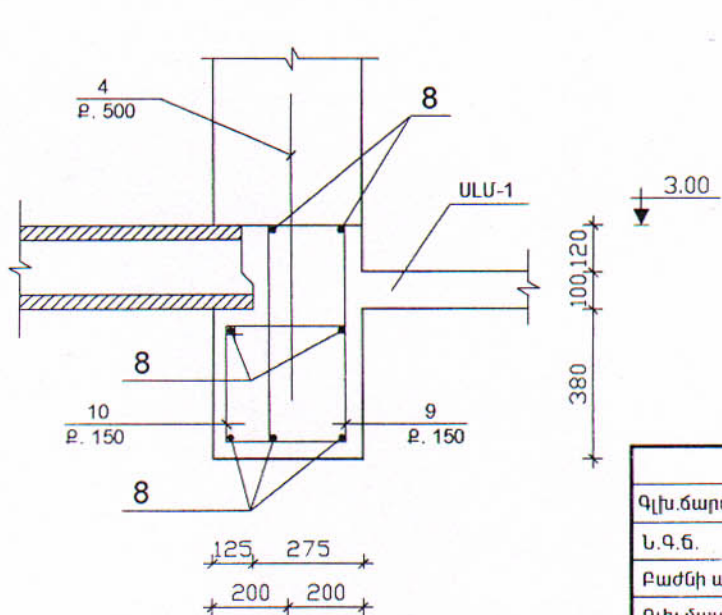


7 - 7



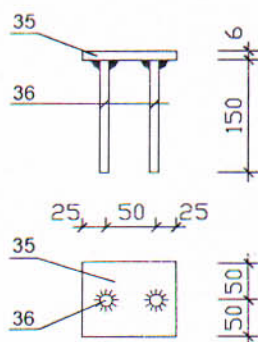
1

8 - 8



2

ՆԴ - 3



Դիրք	ՆՇԱՆԱԿՈՒՄ	ԱՆՎԱՆՈՒՄ	ՔԱՆ.	ՉԱՆԳՎԱԾ 1 ՄԻԱՎՈՐԻ ԳԱՄԱՐ	ԾԱՆՈԹՈՒԹՅՈՒՆ	
1	2	3	4	5	6	
Հակասեյսմիկ գոտի ՀԳՄ-1						
1		Ø12AIII ԳՈՍՏ 5781-82,	ΣL=243գծմ	0.890	216.30 կգ	
2		Ø6AI	L=980	79	0.220	17.40 կգ
3		Ø6AI	L=1230	83	0.270	22.41 կգ
4		Ø12AIII	L=1300	78	1.160	90.50 կգ
5		Ø6AI	L=750	33	0.170	5.61 կգ
6		Ø6AI	L=1990	45	0.440	19.90 կգ
7		Ø12AIII	L=1600	8	1.430	11.44 կգ
8		Ø12AIII	L=3000	11	2.670	29.37 կգ
9		Ø6AI	L=1750	20	0.390	7.80 կգ
10		Ø6AI	L=1550	20	0.344	6.90 կգ
11		Ø12AIII	L=2000	6	1.780	10.70 կգ
12		Ø6AI	L=1650	20	0.370	7.40 կգ
13		Ø12AIII	L=1350	6	1.200	7.20 կգ
14		Ø6AI	L _{տն} =1950	12	0.433	5.20 կգ
4'		Ø12AIII	L=1000	31	0.890	27.60 կգ
Հ-1	ԿԵ-9	Հեղյուս Ø12AI	L=800	8	0.710	5.70 կգ
Ց-1	ԿԵ-9	Ցանց Ց-1	ΣL=29.3գծմ		1.510	44.24 կգ
		Բետոն B 12.5 դասի			7.16 մ ³	
Հակասեյսմիկ գոտի ՀԳՄ-2						
1		Ø12AIII ԳՈՍՏ 5781-82,	ΣL=158գծմ	0.890	140.62 կգ	
2		Ø6AI	L=980	94	0.220	20.70 կգ
3		Ø6AI	L=1230	47	0.270	12.70 կգ
4		Ø12AIII	L=1300	9	1.160	10.50 կգ
4'		Ø12AIII	L=1000	60	0.890	53.40 կգ
Հ-1	ԿԵ-9	Հեղյուս Ø12AI	L=800	23	0.710	16.33 կգ
Ց-1	ԿԵ-9	Ցանց Ց-1	ΣL=23.5գծմ		1.510	35.50 կգ
		Բետոն B 12.5 դասի			3.52 մ ³	
Հակասեյսմիկ գոտի ՀԳՄ-3						
1		Ø12AIII ԳՈՍՏ 5781-82,	ΣL=67.5գծմ	0.890	60.10 կգ	
15		Ø6AI	L=1390	58	0.310	10.21 կգ
17		Ø6AI	ΣL=46.0գծմ		0.222	47.85 կգ
18		Ø8AI	L=830	145	0.330	49.30 կգ
19		Ø8AI	L=850	145	0.340	26.70 կգ
4'		Ø12AIII	L=1000	30	0.890	
		Բետոն B 12.5 դասի			2.60 մ ³	

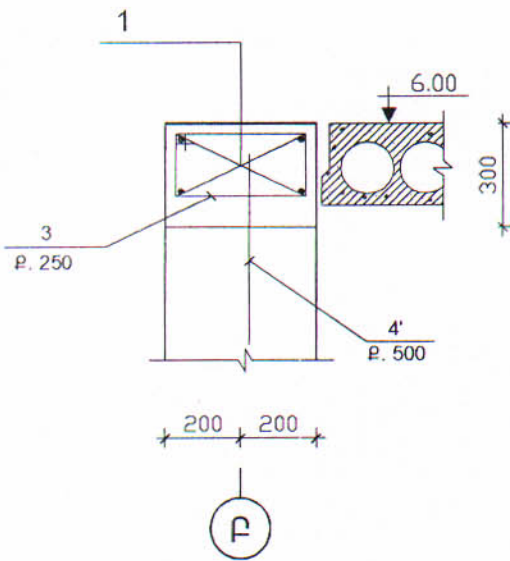
46-2001

ԿԵ

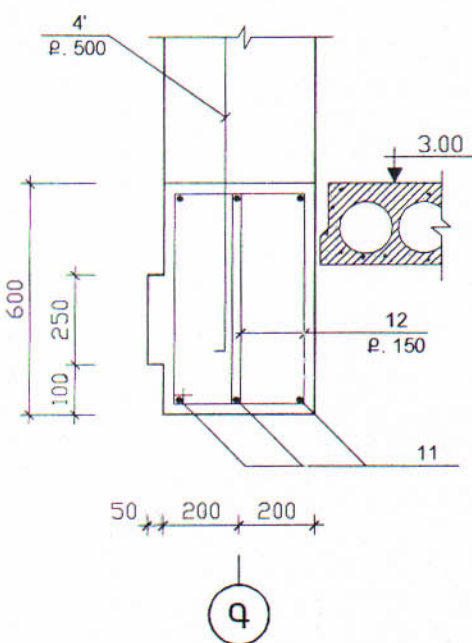
Գլխ.ճարտ.	Հովհաննիսյան			ՀՀ գեոտեխնիկական ընկերություն		
Ն.Գ.Ճ.	Աղաջանյան			ԲԱԶՄԱԿ ԾՁՏԱԳՈՐԾՄԱՆ ԱՆՀԱՏԱԿԱՆ ԲՆԱԿԵԼԻ ՏՆԵՐԻ ՆԱԽԱԳԻԾ		
Բաժնի պետ	Աղաջանյան			ԵՐԿՅԱՐԱԿԱՆ ԳԻՆԳ ՄԵՆԵՍԿԱՆՈՑ ՄԵՆԱՏՈՒՆ		
Գլխ.մասն.	Գևորգյան			ՓՈՒԼ	ԹԵՐԹ	ԹԵՐԹԵՐ
Նախագծեց	Պարունակյան			Ա	13	26
				«ՀԱՅԳՅՈՒՂՇԻՆՆԱԽԱԳԻԾ» Ք. ԵՐԵՎԱՆ		

ՄԻԱՉՈՒՅԼ Ե.Բ. ՏԱՐԻԵՐԻ ՄԱՍՆԱԳԻՐ (ՎԵՐՁ)

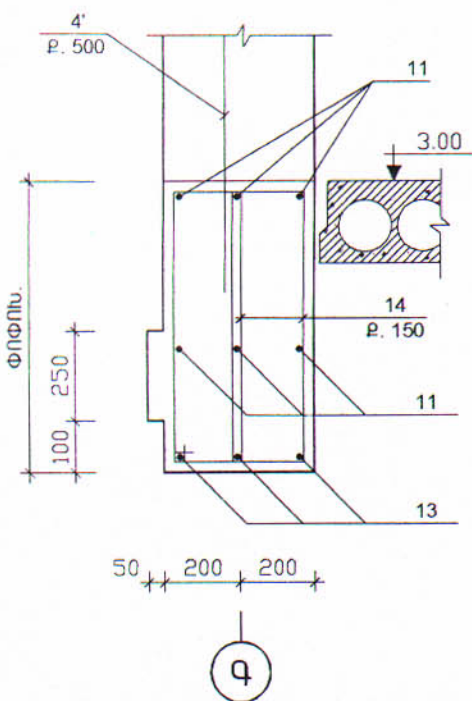
9 - 9



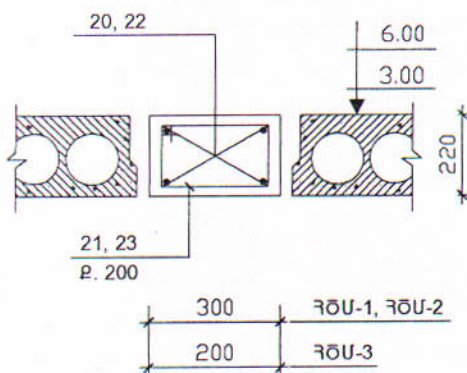
10 - 10



11 - 11



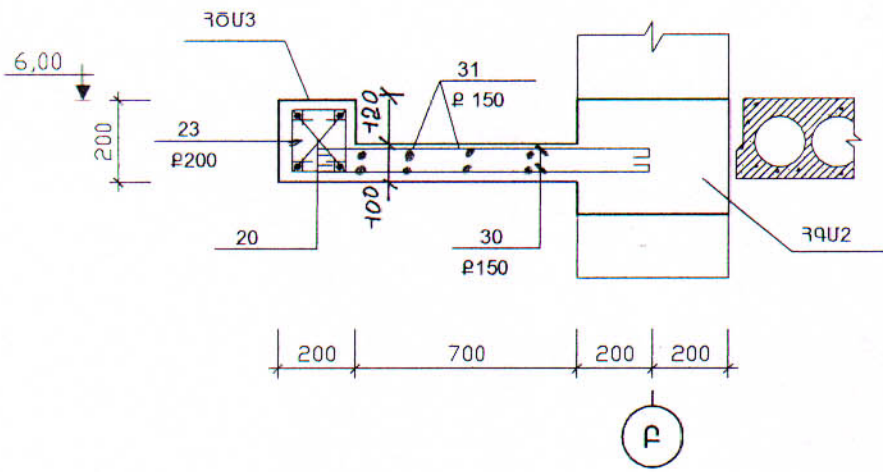
12 - 12, 12' - 12'



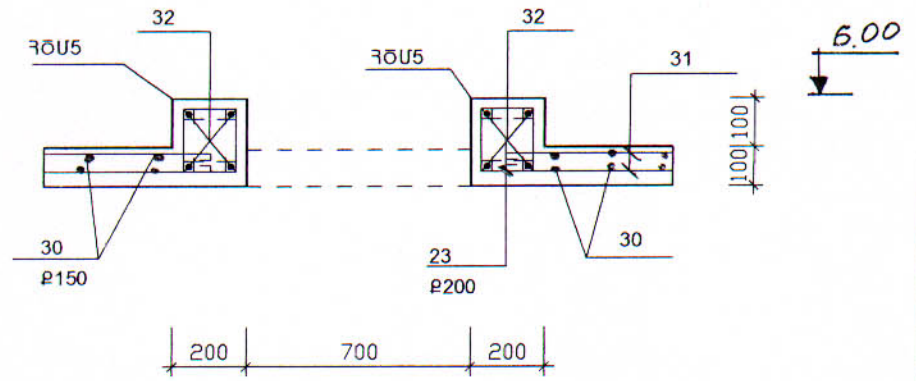
1	2	3	4	5	6	7
		ՀԾՄ-1 (4 հատ)				
20		Ø12AIII ԳՈՍՏ 5781-82, L=6400		4	5.700	22.80 կգ
21		Ø6A I L=1030		31	0.230	7.13 կգ
		Բետոն B 12.5 դասի				0.40 մ ³
		ՀԾՄ-2 (4 հատ)				
22		Ø12AIII ԳՈՍՏ 5781-82, L=4000		4	3.560	14.24 կգ
21		Ø6A I L=1030		19	0.230	4.40 կգ
		Բետոն B 12.5 դասի				0.24 մ ³
		ՀԾՄ-3 (1 հատ)				
20		Ø12AIII ԳՈՍՏ 5781-82, L=6400		4	5.700	22.80 կգ
23		Ø6A I L=830		31	0.184	5.71 կգ
		Բետոն B 12.5 դասի				0.27 մ ³
		ՍԼՄ-2 (1 հատ)				
24		Ø8A I ԳՈՍՏ 5781-82, L=99.10զծմ			0.395	39.15 կգ
25		Ø6A I L=80.0զծմ			0.222	17.80 կգ
26		Ø8A I L=1040		86	0.411	35.35 կգ
27		Ø8A I L=390		8	0.154	1.23 կգ
ՆԴ-1	կե-15	ՆԴ-1		2	1.400	2.80 կգ
ՆԴ-3	կե-13	ՆԴ-3		3	0.670	2.01 կգ
		Բետոն B 12.5 դասի				0.84 մ ³
		ՀԾՄ-4 (1 հատ)				
28		Ø12AIII ԳՈՍՏ 5781-82, L=2900		4	2.580	10.32 կգ
29		Ø6A I L=950		14	0.211	3.00 կգ
		Բետոն B 12.5 դասի				0.14 մ ³
		ՍԼՄ-3 (1 հատ)				
30		Ø8AIII ԳՈՍՏ 5781-82, ΣL=79.2զծմ			0.395	31.30 կգ
31		Ø6A I ΣL=55.0զծմ			0.222	12.21 կգ
		Բետոն B 12.5 դասի				0.35 մ ³
		ՀԾՄ-3 (1 հատ)				
20		Ø12AIII ԳՈՍՏ 5781-82, L=6400		4	5.700	22.80 կգ
23		Ø6A I L=830		14	0.185	5.74 կգ
		Բետոն B 12.5 դասի				0.27 մ ³
		ՀԾՄ-5 (2 հատ)				
32		Ø12AIII ԳՈՍՏ 5781-82, L=1000		4	0.890	3.56 կգ
23		Ø6A I L=830		4	0.185	0.74 կգ
		Բետոն B 12.5 դասի				0.03 մ ³
		Ներդիր մաս ՆԴ-1				
33	կե-15	-100x8 ԳՈՍՏ 103-76, L=200		1	1.260	1.26 կգ
34		Ø12A I ԳՈՍՏ 5781-82, L=150		1	0.140	0.14 կգ
		ընդամենը				1.40 կգ
		Ներդիր մաս ՆԴ-3				
35	կե-13	-100x6 ԳՈՍՏ 103-76, L=100		1	0.470	0.47 կգ
36		Ø10A I ԳՈՍՏ 5781-82, L=150		2	0.100	0.20 կգ
		ընդամենը				0.67 կգ
		Պատերի ամրավորում				
Ց-1	կե-9	Ց-1	ΣL=181.4զծմ		1.510	274.00 կգ

			46-2001			ԿԵ
Գլխ.ճարտ.	Հովհաննիսյան		ՀՀ ԳՅՈՐԴԱԿԱՆ ՀԱՄԱՅՆՔՆԵՐՈՒՄ ԲԱԶՄԱԿԻ ՕԳՏԱԳՈՐԾՄԱՆ ԱՆՀԱՏԱԿԱՆ ԲՆԱԿԵԼԻ ՏՆԵՐԻ ՆԱԽԱԳԻԾ			ՓՈՒԼ
Ն.Գ.Ճ.	Աղաջանյան					Ա
Բաժնի պետ	Աղաջանյան		ԵՐԿՅՈՐԿԱՆԻ ԳԻԳ ՍԵՆՅԱԿԱՆՈՑ ՍԵՆՏՐՈՒՆ			ԹԵՐԹ
Գլխ.մասն.	Գևորգյան					14
Նախագծեց	Պարունակյան		ԿՏՐՎԱԾՔՆԵՐ 9-9 - 12-12 ՄԱՍՆԱԳԻՐ			ԹԵՐԹԵՐ
						26
			«ՀԱՅԳՅՈՐԴԵԼՆԱԽԱԳԻԾ» ք. ԵՐԵՎԱՆ			

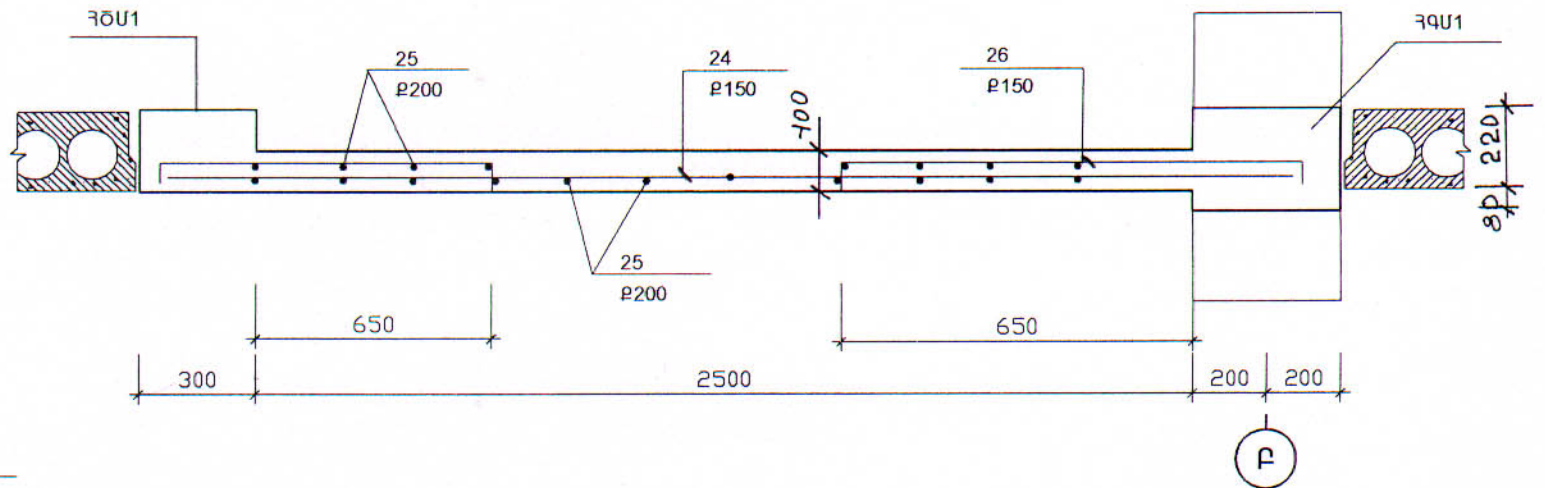
13-13



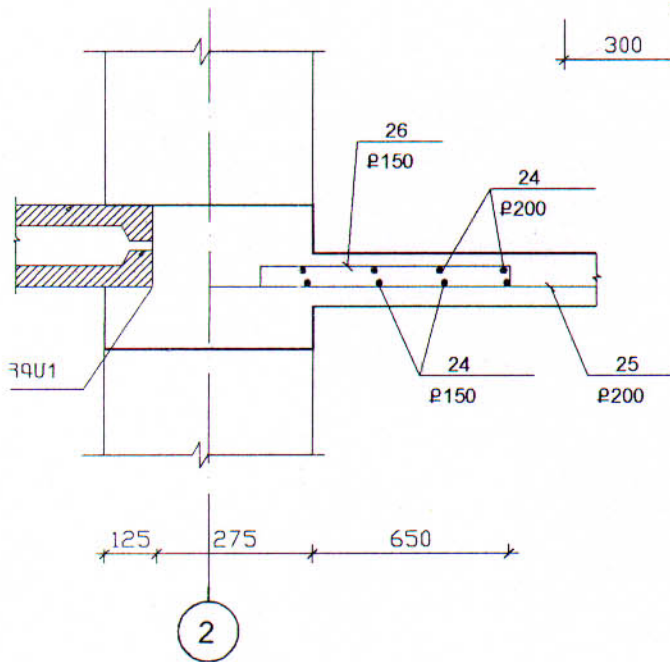
14-14



15-15



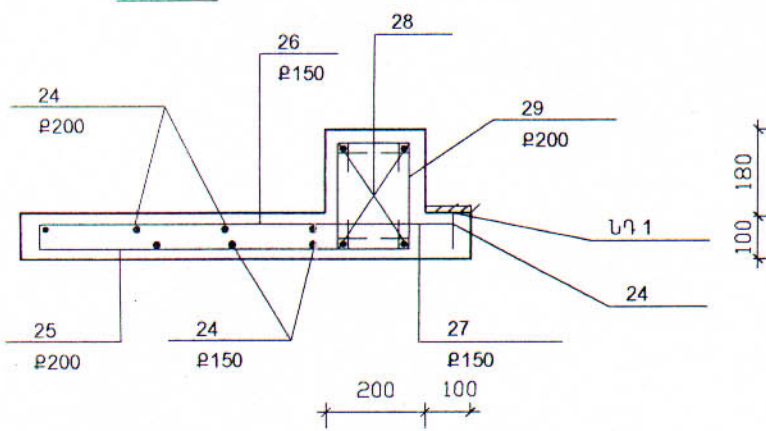
16-16



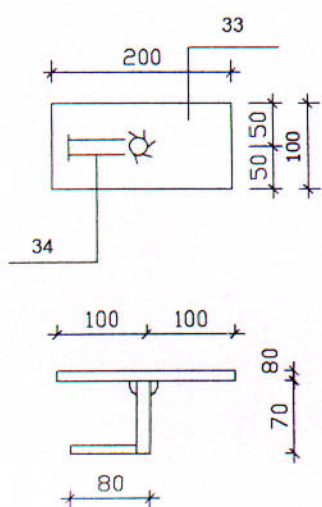
ՁՈՂԵՐԻ ԱՍՓՈՓԱԳԻՐ

ԴԻՐՔ	ԷՍՔԻԶ	ԴԻՐՔ	ԷՍՔԻԶ
2	180 $\begin{matrix} 310 \\ 240 \end{matrix}$ 250	18	90 $\begin{matrix} 660 \end{matrix}$
3	180 $\begin{matrix} 440 \\ 360 \end{matrix}$ 250	19	110 $\begin{matrix} 510 \\ 150 \end{matrix}$
5	180 $\begin{matrix} 200 \\ 120 \end{matrix}$ 250	21/23	180 $\begin{matrix} 340 \\ 260 \end{matrix}$ 250 / 180 $\begin{matrix} 240 \\ 160 \end{matrix}$ 250
6/9	560 $\begin{matrix} 440 \\ 360 \end{matrix}$ 630 / 560 $\begin{matrix} 320 \\ 240 \end{matrix}$ 630	26	70 $\begin{matrix} 900 \\ 70 \end{matrix}$ 70
12	560 $\begin{matrix} 270 \\ 190 \end{matrix}$ 630	29	70 $\begin{matrix} 250 \\ 70 \end{matrix}$ 70
14	միջ 710 $\begin{matrix} 260 \\ 190 \end{matrix}$ 790	12	240 $\begin{matrix} 240 \\ 160 \end{matrix}$ 310
		10/11	340 $\begin{matrix} 440 \\ 360 \end{matrix}$ 410 / 260 $\begin{matrix} 440 \\ 360 \end{matrix}$ 330

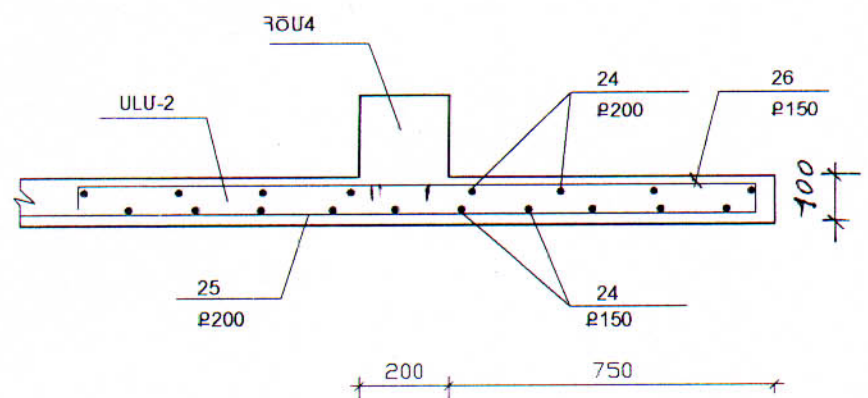
17-17



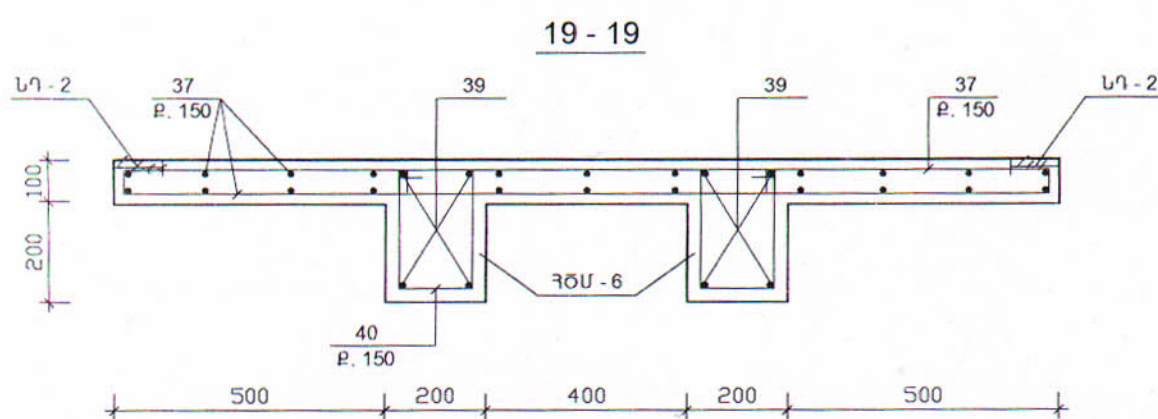
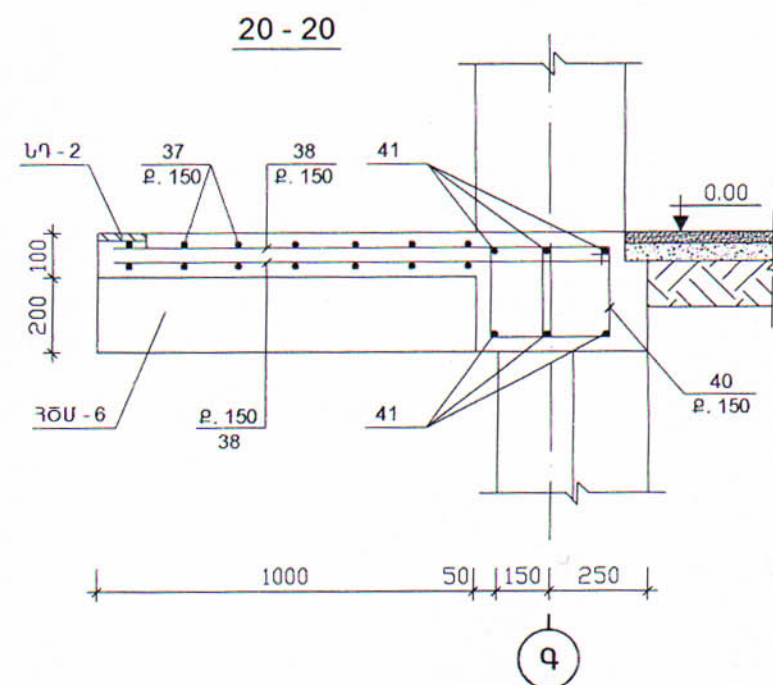
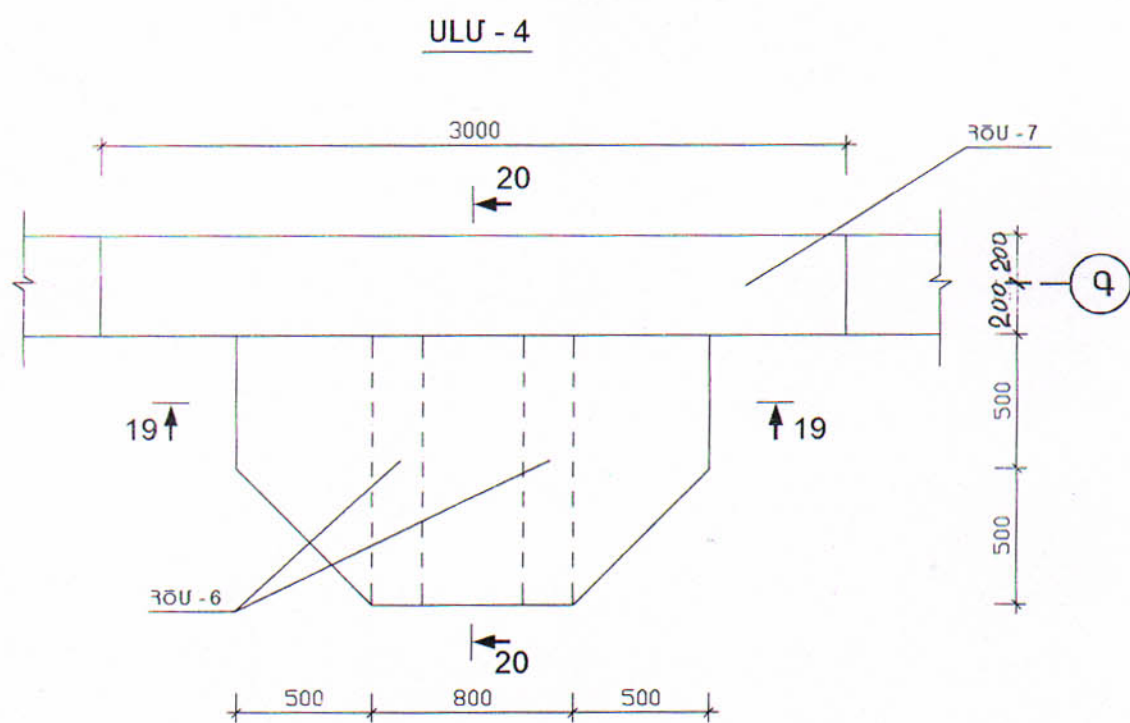
ՆԴ 1



18-18



				46-2001			ԿԵ
Գլխ. ճարտ.	Հովհաննիսյան			ՀՀ գնորդական Հաստատվածություն			
Ն. Գ. Ե.	Աղաջանյան			ԲԱԶՄԱԿԻ ՕԳՏԱԳՈՐԾՄԱՆ ԱՆՀԱՏԱԿԱՆ ԲԱՎԿԵԼԻ ՏՆԵՐԻ ՆԱԽԱԳԻԾ			
Բաժնի պետ	Աղաջանյան			ԵՐԿՅԱՐԿԱՆԻ ՀԻՆԳ			ՓՈՒԼ
Գլխ. մասն.	Գևորգյան			ՍԵՆՅԱԿԱՆՈՑ ՍԵՆԱՏՈՒՆ			ԹԵՐԹ
Նախագծեց	Պարունակյան			«ԿՏՐՎԱՑՔՆԵՐ 13-13; 18-18			ԹԵՐԹԵՐ
				ՁՈՂԵՐԻ ԱՍՓՈՓԱԳԻՐ			Ա
				ՁՈՂԵՐԻ ԱՍՓՈՓԱԳԻՐ			15
				ՁՈՂԵՐԻ ԱՍՓՈՓԱԳԻՐ			26
				ՁՈՂԵՐԻ ԱՍՓՈՓԱԳԻՐ			«ՀԱՅԳՅՈՒՂՇԻՆՆԱԽԱԳԻԾ»
				ՁՈՂԵՐԻ ԱՍՓՈՓԱԳԻՐ			Ք. ԵՐԵՎԱՆ



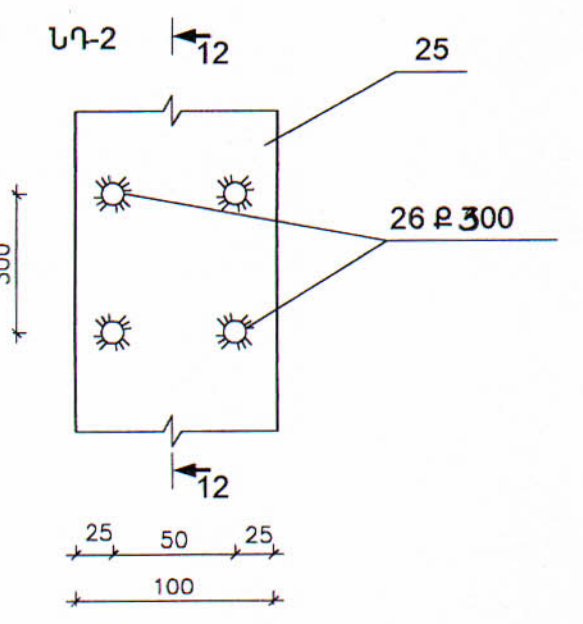
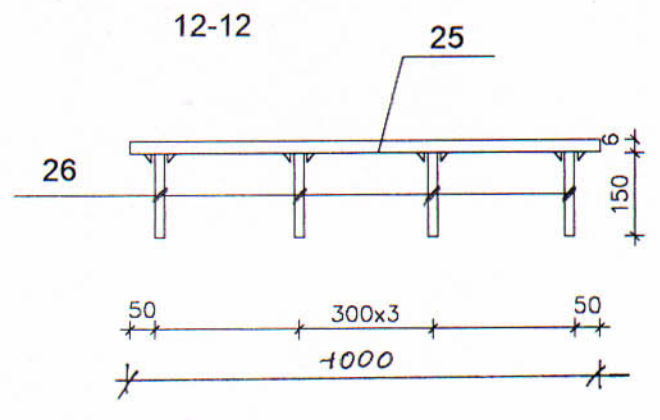
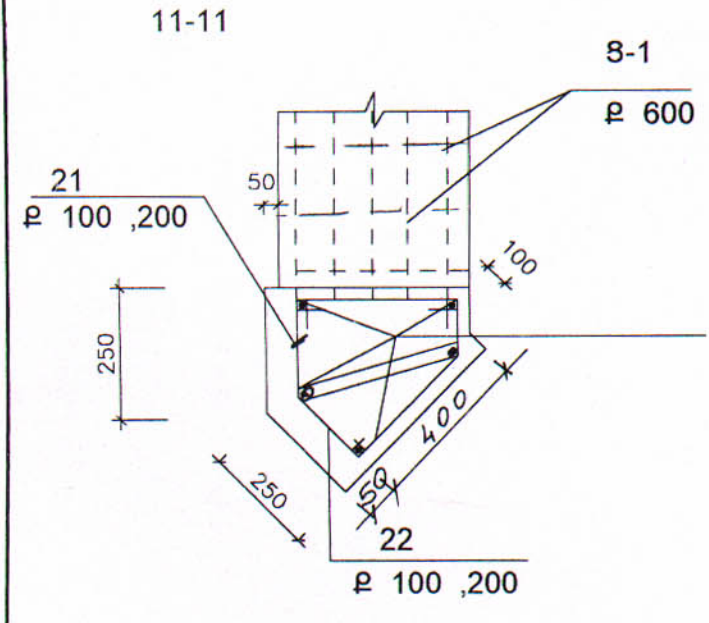
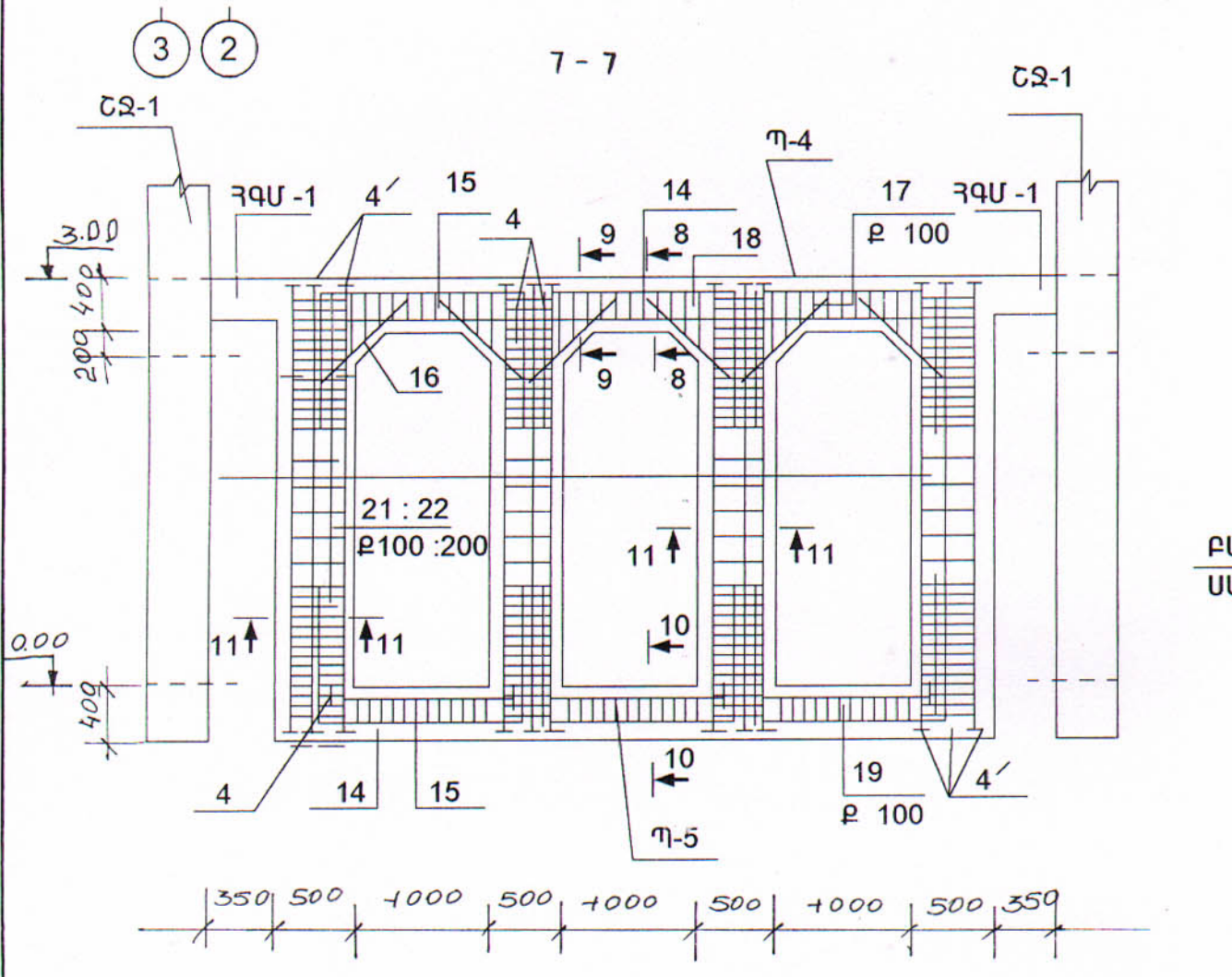
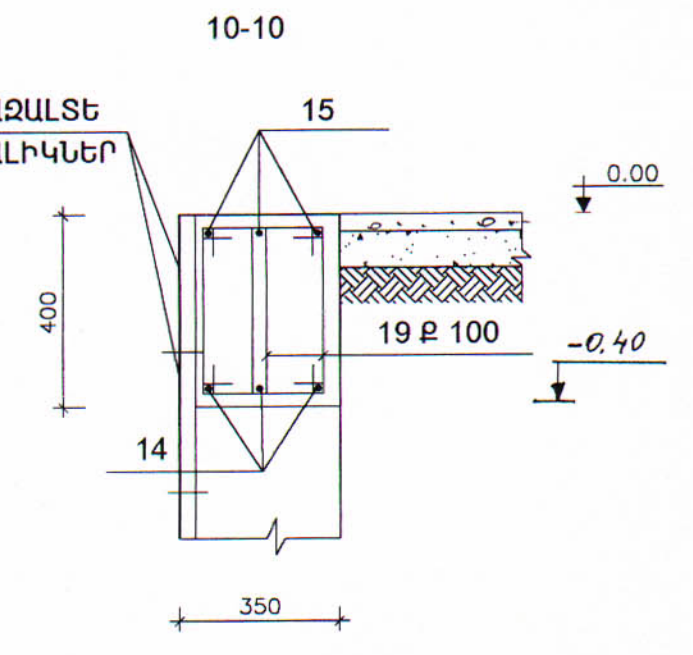
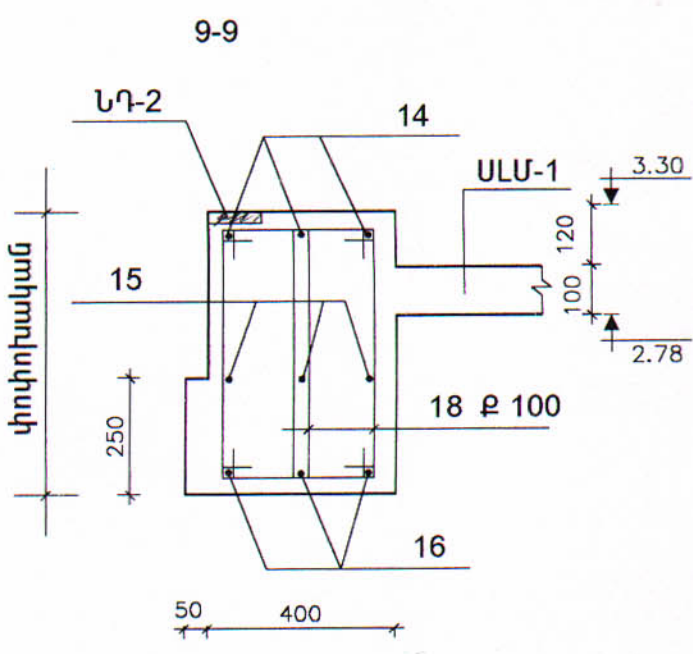
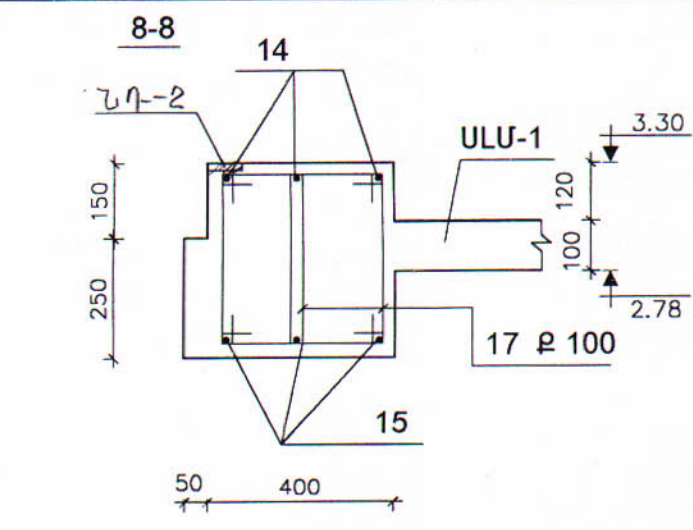
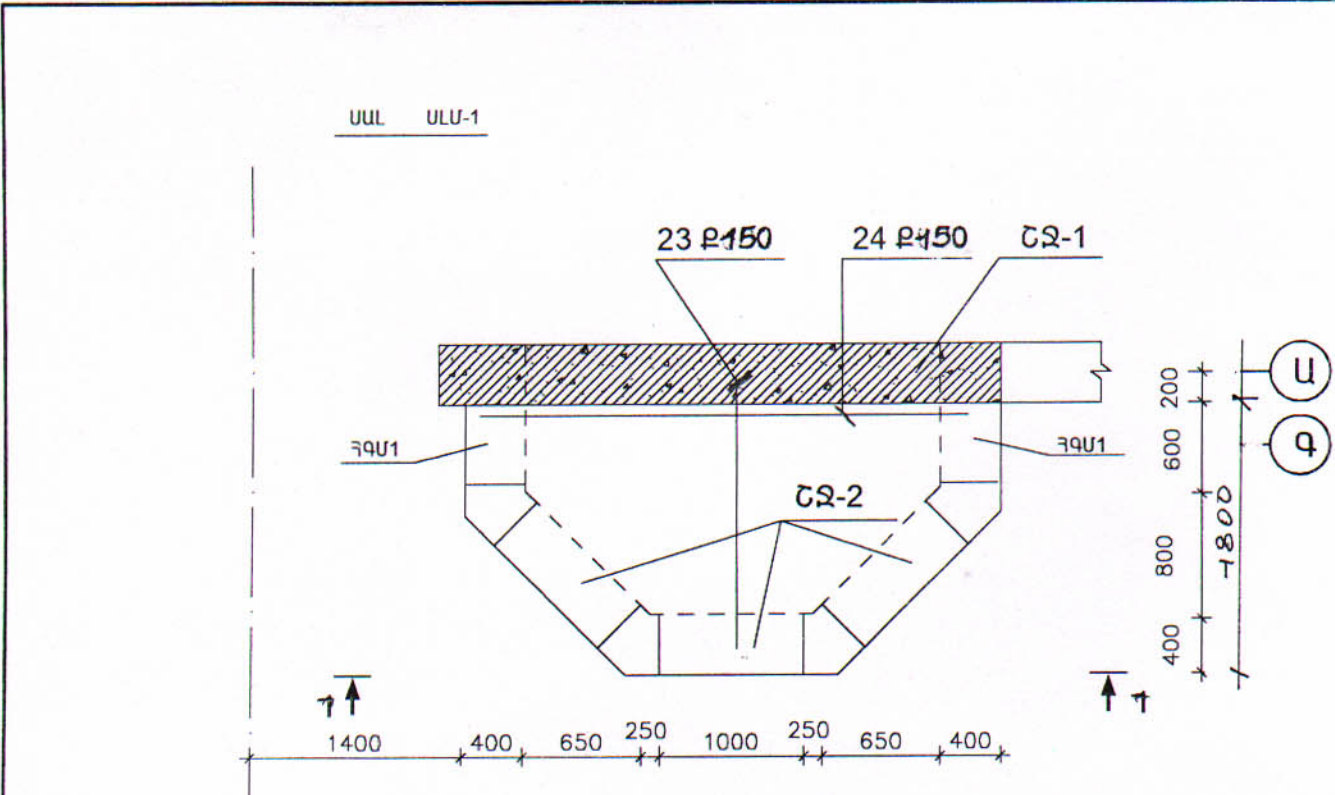
ՉՈՂԵՐԻ ԱՄՓՈՓԱԳԻՐ

Դիրք	ԷՍՔԻՉ
10	
13	

ՄԻԱՉՈՒՅԼ Ե.Բ. ՏԱՐԻԵՐԻ ՄԱՍՆԱԳԻՐ

Դիրք	ՆՇԱՆԱԿՈՒՄ	ԱՆՎԱՆՈՒՄ	ՔԱՆ.	ՉԱՆԳՎԱԾ 1 ՄԻԱՎՈՐԻ ՀԱՄԱՐ	ԾԱՆՈԹՈՒԹՅՈՒՆ
		ՍԱԼ ՍԼՍ-4 (1 հատ)			
37		Ø8AI ԳՈՍՏ 5781-82, $\Sigma L=10.2$ գծմ			4.03 կգ
38		Ø6AI $\Sigma L=37.5$ գծմ			8.33 կգ
ՆԴ-2		ՆԴ-2 $L=3.5$ գծմ		5.51	19.3 կգ
					0.16 մ ³
		Բետոն B 20 դասի ՅԾՍ-6 (2 հատ)			
39		Ø12AIII $L=1280$	4	1.14	4.56 կգ
40		Ø6AI $L=970$	8	0.22	1.76 կգ
		Բետոն B 20 դասի ՅԾՍ-7 (1 հատ)			0.04 մ ³
41		Ø16AIII ԳՈՍՏ 5781-82, $L=2960$	6	4.70	28.20 կգ
42		Ø8AI $L=1070$	42	0.43	18.10 կգ
		Բետոն B 20 դասի			0.40 մ ³

Գլխ. ճարտ.	Հովհաննիսյան			46-2001	ԿԵ
Ն.Գ.Ե.	Աղաջանյան			ՀՀ ԳՅՈՒՂԱԿԱՆ ՀԱՄԱՅՆՔՆԵՐՈՒՄ ԲԱԶՄԱԿԻ ՕԳՏԱԳՈՐԾՄԱՆ ԱՆՀԱՏԱԿԱՆ ԲՆԱԿԵԼԻ ՏՆԵՐԻ ՆԱԽԱԳԻԾ	
Բաժնի պետ	Աղաջանյան			ԵՐԿՅՈՒՐԿԱՆԻ ՀԻՆԳ ՄԵՆՅԱԿԱՆՈՑ ՄԵՆԱՏՈՒՆ	ՓՈՒԼ Ա
Գլխ. մասն.	Գևորգյան				ԹԵՐԹ 16
Նախագծեց	Պարունակյան				ԹԵՐԹԵՐ 26
				ՍԱԼ ՍԼՍ-4, ԿՏՐՎԱԾՔՆԵՐ, ՄԱՍՆԱԳԻՐ	«ՀԱՅԳՅՈՒՂՇԻՆՆԱԽԱԳԻԾ» Բ. ԵՐԵՎԱՆ



ՊՆԱԿ	ՍԼՄ-1			46-2001	ԿԵ
ՊՆԱԿ	ՍԼՄ-1			ՀՀ գնորդական Հաստատվածություն	
ՊՆԱԿ	ՍԼՄ-1			ՔԱՅԱՍԿԻ ՕԳՏԱԳՈՐԾՄԱՆ ԱՆՀԱՏԱԿԱՆ ԲՆԱԿԵԼԻ ՏԱՆ ԵՄԿԱԳԻԾ	
ՊՆԱԿ	ՍԼՄ-1			ԵՐԿՀԱՐԿԱՆԻ ՀԻԳ	ՓՈՒԼ
ՊՆԱԿ	ՍԼՄ-1			ՍԵՆՅԱԿԱՆՈՑ ՍԵՆՆԱՏՈՐՆ	ԹԵՐԹ
ՊՆԱԿ	ՍԼՄ-1				ԹԵՐԹԵՐ
ՊՆԱԿ	ՍԼՄ-1			Ա	18
ՊՆԱԿ	ՍԼՄ-1				26
ՊՆԱԿ	ՍԼՄ-1			«ՀԱՅԳՅՈՒՂՇԻՆՆԱԿԱԳԻԾ»	
ՊՆԱԿ	ՍԼՄ-1			ԵՐԿՀԱՐԿԱՆԻ ՀԻԳ	

Դիրք	ԷՍՔԻՉ
1	
7	
6	
8	
9	
10	
12	
13	
14	
17	
18	
19	
21	
22	

Դիրք	ՆՇԱՆԱԿՈՒՄ	ԱՆՎԱՆՈՒՄ	ՔԱՆ.	ՉԱՆԳԱԾ 1 ՄԻԱՎՈՐԻ ՀԱՄԱՐ	ԾԱՆՈԹՈՒԹՅՈՒՆ
1	2	3	4	5	6
		ՇՉ-1 (2 հատ)			
		Պարզունակ Պ-1 (1 հատ)	3	12.96	38.90 կգ
1		Ø18AIII ԳՈՍՏ 5781-82, L=6480	3	7.52	22.56 կգ
2		Ø18AIII L=3760	6	3.90	23.40 կգ
3		Ø18AIII L=1950	6	0.34	2.04 կգ
4		-12x60 L=60	6	0.80	4.80 կգ
5		Ø12AIII L=900	16	0.77	12.62 կգ
6		Ø18AI L _{սիջ} =1950	42	0.652	27.40 կգ
7		Ø18AI L=1650			0.77 մ ³
		Բետոն B 20 դասի			
		Պարզունակ Պ-2 (1 հատ)			
8		Ø18AIII L=5470	3	10.94	32.82 կգ
2		Ø18AIII L=3760	3	7.52	22.56 կգ
4		-12x60 L=60	6	0.34	2.04 կգ
7		Ø8AI L=1650	56	0.652	36.51 կգ
		Բետոն B 20 դասի			0.68 մ ³
		Պարզունակ Պ-3 (1 հատ)			
9		Ø18AIII L=6230	3	12.46	37.38 կգ
2		Ø18AIII L=3760	3	7.52	22.60 կգ
4		-12x60 L=60	6	0.34	2.04 կգ
10		Ø8AI L=1210	46	0.48	22.10 կգ
		Բետոն B 20 դասի			0.45 մ ³
		Կանգնակ Կ-1 (1 հատ)			
11		Ø22AIII L=6360	6	18.98	113.90 կգ
12		Ø8AI L=1470	112	0.58	65.00 կգ
4'		-18x60 L=60	12	0.51	6.12 կգ
		Բետոն B 20 դասի			1.57
		Կանգնակ Կ-2 (1 հատ)			
11		Ø22AIII L=6360	4	18.98	75.92 կգ
13		Ø8AI L=1590	56	0.63	35.30 կգ
4'		-18x60 L=60	8	0.51	4.10 կգ
		Բետոն B 20 դասի			1.06 մ ³
		Շրջանակ ՇՉ-2 (2 հատ)			
		Պարզունակ Պ-4 (1 հատ)			
14		Ø18AIII ԳՈՍՏ 5781-82, L=3930	9	7.86	70.74 կգ
15		Ø18AIII L=1460	9	2.92	26.30 կգ
4		-12x60 L=60	18	0.34	6.12 կգ
16		Ø18AIII L=1150	18	2.30	41.40 կգ
17		Ø8AI L=1250	36	0.49	17.80 կգ
18		Ø18AI L _{սիջ} =1450	24	0.573	13.75 կգ
		Բետոն B 20 դասի			0.63 մ ³

			46-2001			ԿԵ
Գլխ.ճարտ.	Հովհաննիսյան		ՀՀ գնորդական ՀԱՄԱՅՆՔՆԵՐՈՒՄ ԲԱԶՄԱԿԻ ՕԳՏԱԳՈՐԾՄԱՆ ԱՆՀԱՏԱԿԱՆ ԲՆԱԿԵԼԻ ՏՆԵՐԻ ՆԱԽԱԳԻԾ			
Ն.Գ.Ճ.	Աղաջանյան					
Բաժնի պետ	Աղաջանյան					
Գլխ.ճան.	Գևորգյան		ԵՐԿՀԱՐԿԱՆԻ ՀԻՆԳ ՄԵՆՅԱԿԱՆՈՑ ՄԵՆԱՏՈՒՆ	ՓՈՒԼ Ա	ԹԵՐԹ 19	ԹԵՐԹԵՐ 26
Նախագծեց	Պարունակյան		ՄԻԱՉՈՒՅՆ Ե.Բ. ՏԱՐԻԵՐԻ ՄԱՍՆԱԳԻՐ ՍԿԻՁԲԸ/	«ՀԱՅԳՅՈՒՂԵԻՆՆԱԽԱԳԻԾ» ք. ԵՐԵՎԱՆ		

ՄԻԱԶՈՒՅԼ Ե.Ք. ՏԱՐԻԵՐԻ ՄԱՍՆԱԳԻՐ

1	2	3		4	5	6
Պարզունակ Պ-5 (1 հատ)						
14		Ø18AIII	L=3930	9	7.86	70.74 կգ
15		Ø18AIII	L=1460	9	2.92	26.30 կգ
4		-12x60	L=60	18	0.34	6.12 կգ
19		Ø8AI	L=1130	60	0.45	27.00 կգ
		Բետոն B 20 դասի				0.50 մ ³
Կանգնակ Կ-3 (4 հատ)						
20		Ø22AIII	L=3360	5	10.03	50.15 կգ
4'		-18x60	L=60	10	0.51	5.10 կգ
21		Ø8AI	L=1260	27	0.50	13.50 կգ
22		Ø8AI	L=1150	27	0.454	12,264
		Բետոն B 20 դասի				0,48 մ ³
ULU-1 (2 հատ)						
23		Ø8AI	L _{միջ} =1700	40	0.67	26.90 կգ
24		Ø6AI	L _{միջ} =2500	20	0.56	11.20 կգ
ՆԴ-2		ՆԴ-2	ΣL=6.10 զծմ		5.51	33.62 կգ
		Բետոն B 20 դասի				0.34 մ ³
ՆԴ-2 (1 զծմ)						
25		-6x100	L=1000	1	4.71	4.71 կգ
26		Ø10AI	L=150	8	0.10	0.80 կգ
		Ընդամենը				5.51 կգ

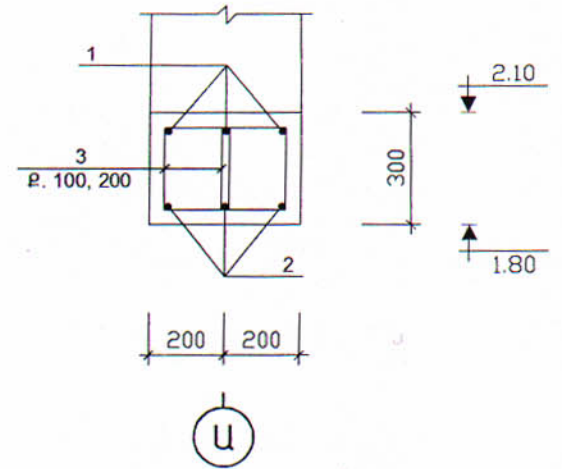
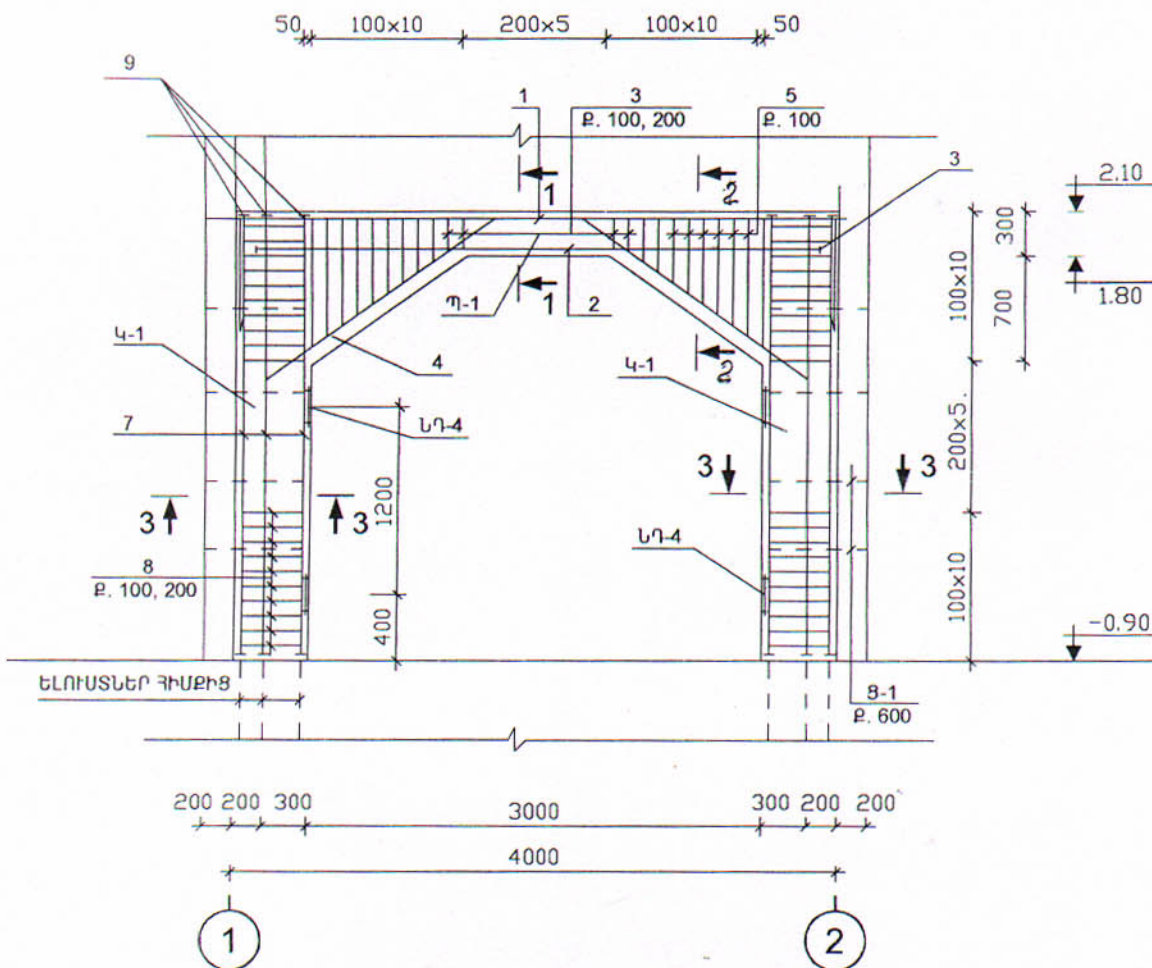
ՄԻԱԶՈՒՅԼ Ե.Ք. ՏԱՐԻԵՐԻ ՄԱՍՆԱԳԻՐ

ՄԱԿՆԻՇ	ՆՇԱՆԱԿՈՒՄ	ԱՆՎԱՆՈՒՄ	ՔԱՆԱԿ				ԾԱՆՈԹՈՒ- ԹՅՈՒՆ
			3.00 նիշի վրա	6.00 նիշի վրա	փոփոխ.	ընդ.	
		Ե.Ք. միաձույլ գոտի					
ՀԳՄ-1		ՀԳՄ-1	1			1	
ՀԳՄ-2		ՀԳՄ-2		1		1	
ՀԳՄ-3		ՀԳՄ-3			1	1	
ՀԾՄ-1		Հեծան ՀԾՄ-1	3	1		4	
ՀԾՄ-2		ՀԾՄ-2	4	-		4	
ՀԾՄ-3		ՀԾՄ-3	-	1		1	
ՍԼՄ-1		Սալ ՍԼՄ-1	2			2	
ՍԼՄ-2		ՍԼՄ-2	1			1	
ՍԼՄ-3		ՍԼՄ-3		1		1	
ՍԼՄ-4		ՍԼՄ-4				1	0.00 նիշի վրա
ԲԱՐ-1		Բարավոր ԲԱՐ-1	1	1		2	
ԲԱՐ-2		ԲԱՐ-2	1			1	
ԲԱՐ-3		ԲԱՐ-3	1	1		2	
ԲԱՐ-4		ԲԱՐ-4		2		2	
ԲԱՐ-5		ԲԱՐ-5		2		2	
ՕԲ-1		Օղափոխության բլոկ ՕԲ-1				1	

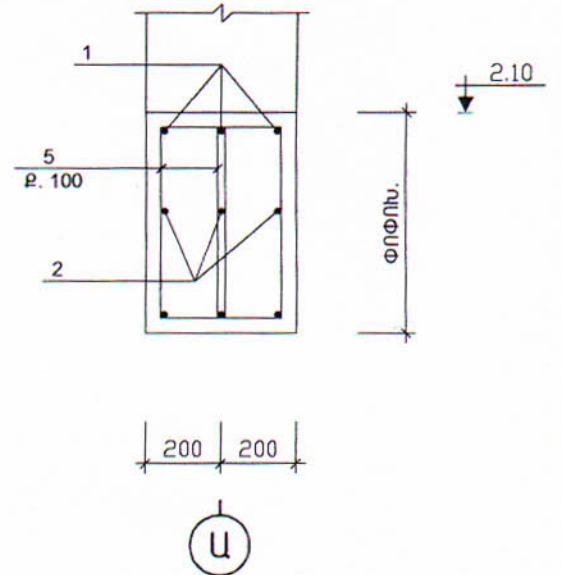
ՊԼՆ. ՃԱՐՏ.	ՀՈՎԳԱՆՆԻՍՅԱՆ			46-2001			ԿԵ
ՆԳՃ	ԱՐԱՋԱՆՅԱՆ			ՀՀ գնորդական հասցեներով			
ԲԱԺԻ ՊԵՏ	ԱՐԱՋԱՆՅԱՆ			ԲԱԶՄԱԿԻ ՕԳՏԱԳՈՐԾՄԱՆ ԱՆՀԱՏԱԿԱՆ ԲՆԱԿԵԼԻ ՏԱՆ ԱՆՆԱԳԻԾ			
ՊԼՆ. ՄԱՍՆ.	ՊԵՏՐՈՎՅԱՆ			ԵՐԿԻՐԱԿԱՆԻ ՀԻՆԳ ՄԵՆՅԱԿԱՆՈՑ ՄԵՆԱՏՈՒՆ		ՓՈՒԼ	ԹԵՐԹ
ՆԱԽԱԳԾԵՑ	ՊԱՐՈՒՆԱԿՅԱՆ					Ա	20
				ՄԻԱԶՈՒՅԼ ԵՔ ՏԱՐԻԵՐԻ ՄԱՍՆԱԳԻՐ / ՎԵՐՋ /		«ՀԱՅԳՅՈՒՂՇԻՆՆԱԿԱԳԻԾ» ք. ԵՐԵՎԱՆ	

ՇՐՋԱՆԱԿ ՇՋ-3

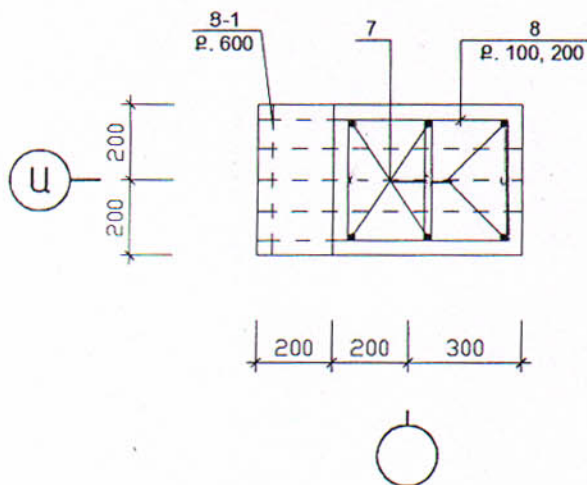
1-1



2-2



3-3



ՄԻԱՋՈՒՅՆ Ե.Ք. ՏԱՐԻԵՐԻ ՄԱՍՆԱԳԻՐ

ՉՈՂԵՐԻ ԱՄՓՈՓԱԳԻՐ

Դիրք	ԷՍԲԻՉ
3	
5	
8	

Դիրք	ՆՇԱՆԱԿՈՒՄ	ԱՆՎԱՆՈՒՄ	ՔԱՆ.	ՉԱՆԳՎԱԾ 1 ՄԻԱՎՈՐԻ ՀԱՄԱՐ	ԾԱՆՈԹՈՒԹՅՈՒՆ
Շրջանակ ՇՋ-3 (1 հատ)					
Պ-1 (1 հատ)					
1		Ø12AIII ԳՈՍՏ 5781-82, L=4560	3	4.06	12.20 կգ
2		Ø12AIII L=3800	3	3.40	10.20 կգ
3		Ø8AI L=1050	12	0.42	5.04 կգ
4		Ø12AIII L=1800	6	1.60	9.60 կգ
5		Ø8AI L _{միջ} =1750	44	0.70	30.80 կգ
6		-8x80 L=80	6	0.40	2.40 կգ
		Բետոն B 20 դասի			0.56 մ ³
Կանգնակ Կ-1 (2 հատ)					
7		Ø16AIII L=2960	6	4.70	28.20 կգ
8		Ø8AI L=1350	52	0.54	28.10 կգ
9		-10x80 L=80	12	0.50	6.00 կգ
ՆԴ-4	ԿԵ-23	ՆԴ-4	2	2.79	5.58 կգ
		Բետոն B 20 դասի			0.60 մ ³

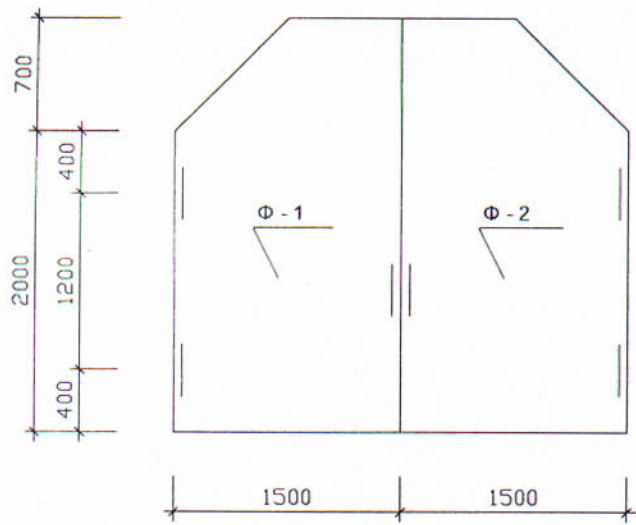
Գլխ.ճարտ.	Հովհաննիսյան	46-2001			
Ն.Գ.Ճ.	Աղաջանյան	ՀՀ ԳՅՈՒՂԱԿԱՆ ՀԱՄԱՅՆՔԵՐՈՒՄ			
Բաժնի պետ	Աղաջանյան	ԲԱԶՄԱԿԻ ՕԳՏԱԳՈՐԾՄԱՆ ԱՆՀԱՏԱԿԱՆ ԲՆԱԿԵԼԻ ՏՆԵՐԻ ՆԱԽԱԳԻԾ			
Գլխ.մասն.	Գևորգյան	ԵՐԿՐԱՐԿԱՆԻ ՀԻՆԳ		ՓՈՒԼ	ԹԵՐԹ
Նախագծեց	Պարունակյան	ՍԵՆՅԱԿԱՆՈՑ ՄԵՆԱՏՈՒՆ		Ա	21
		ՇՐՋԱՆԱԿ ՇՋ-3		ԹԵՐԹԵՐ	26
		ՄԱՍՆԱԳԻՐ		«ՀԱՅԳՅՈՒՂՇԻՆՆԱԽԱԳԻԾ»	
				Ք. ԵՐԵՎԱՆ	

ՊՈՂՊՈՒՏԻ ԾԱՆՍԻ ԱՍՓՈՓԱԳԻՐ ՄԵԿ ՏԱՐԻ ԳԱՄԱՐ, ԿԳ

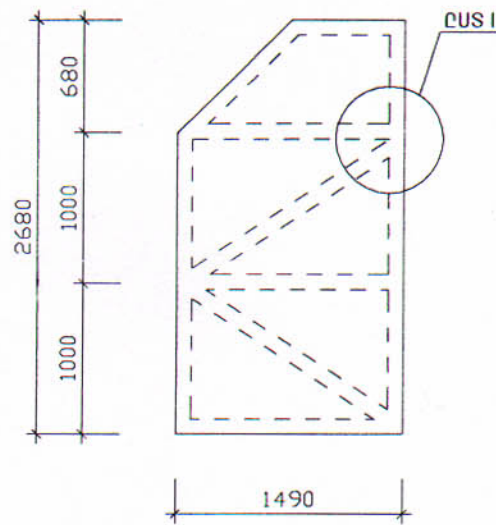
ՄԱԿԻՇ	ԱՐՐԱՍՅԻՆ ԾԻՎԱՆՔԵՐ										ՆԵՐՈՒՐ ՄԱՍ										ԸՆԴ. ԾԱՆԿ			
	ԱՐՐԱՆ ԴԱՍԻ										ԱՐՐԱՆ ԴԱՍԻ													
	ԳՈՍՏ 5781-82										ԳՈՍՏ 103-76													
	AI					AIII					AI					AIII								
	Ø6	Ø8	Ø12	ԸՆԴ.	Ø12	Ø16	Ø18	Ø22	ԸՆԴ.	-8x80	-10x80	-12x60	-18x60	-100x6	-100x8	-200x10	ԸՆԴ.	Ø10	Ø12	ԸՆԴ.	Ø12			
ԳՂԱ-1	136.9	-	5.70	142.6	393.11	-	-	-	393.11														535.71	
ԳՂԱ-2	68.9	-	16.33	85.23	204.52	-	-	-	204.52														289.75	
ԳՂԱ-3	28.21	97.15	-	125.4	86.8	-	-	-	86.8														212.20	
ԳՂԱ-1 (4 հաւր)	7.13	-	-	7.13	22.8	-	-	-	22.8														30.0	
ԳՂԱ-2 (4 հաւր)	4.4	-	-	4.4	14.24	-	-	-	14.24														18.64	
ԳՂԱ-3 (1 հաւր)	5.71	-	-	5.71	22.8	-	-	-	22.8														28.51	
ՍՂԱ-1 (2 հաւր)	11.20	26.9	-	38.10	-	-	-	-	-					28.73	-	-	28.73	4.90	-	4.90	-	-	71.73	
ՍՂԱ-2 (1 հաւր)	ՍՂԱ (1 հաւր)	17.80	75.73		93.53									1.41	252		3.93	0.6	0.28	0.88			98.34	
	ԳՂԱ-4 (1 հաւր)	3.0			3.00	10.32			10.32														13.32	
ՍՂԱ-3 (1 հաւր)	ՍՂԱ (1 հաւր)	12.21	31.3		43.51																		43.51	
	ԳՂԱ-3 (1 հաւր)	5.74			5.74	22.8			22.8														28.54	
	ԳՂԱ-5 (2 հաւր)	1.48			1.48	7.12			7.12														8.60	
ՍՂԱ-4 (1 հաւր)	ՍՂԱ (1 հաւր)	8.33	4.03		12.36									16.50			16.50	2.8		2.80			31.70	
	ԳՂԱ-6 (2 հաւր)	1.76			1.76	4.56			4.56														6.32	
	ԳՂԱ-7 (1 հաւր)		18.10		18.10		28.20		28.20														46.30	
ՍՂ-1	11.0			11.0	34.2			34.2															45.20	
ՍՂ-2	12.45			12.45	59.0			59.0															71.45	
ՍՂ-3	27.0			27.0	59.1			59.1															86.10	
ՍՂ-4	44.6			44.6	117.5			117.5															162.10	
ՍՂ-5	11.2			11.2	22.5			22.5															33.70	
ԲՂԱ-1 (2 հաւր)	2.0			2.0	11.2			11.2															13.20	
ԲՂԱ-2 (1 հաւր)	3.41			3.41	5.40			5.40															8.81	
ԲՂԱ-3 (2 հաւր)	4.65			4.65	7.40			7.40															12.05	
ԲՂԱ-4 (2 հաւր)	7.30			7.30	7.32			7.32															14.62	
ԲՂԱ-5 (2 հաւր)	0.72			0.72	3.80			3.80															4.52	
ՇՂ-1 (2 հաւր)	Պ-1 (1 հաւր)		39.72		39.72	4.80		84.9	89.7			2.04					2.04						131.46	
	Պ-2 (1 հաւր)		36.51		36.51			55.4	55.4			2.04					2.04						94.00	
	Պ-3 (1 հաւր)		22.10		22.10			60.0	60.0			2.04					2.04						84.14	
	Կ-1 (1 հաւր)		65.0		65.0				114.0	114.0			6.12				6.12						185.12	
	Կ-2 (1 հաւր)		35.3		35.3				75.92	75.92			4.10				4.10							115.32
ՇՂ-2 (2 հաւր)	Պ-4 (1 հաւր)		31.15		31.15			138.5	138.5			6.12				6.12							175.80	
	Պ-5 (1 հաւր)		27.0		27.0			97.04	97.04			6.12				6.12							130.20	
	Կ-3 (4 հաւր)		25.76		25.76			50.15	50.15			5.10				5.10							81.01	
ՇՂ-3 (1 հաւր)	Պ-1 (1 հաւր)		35.9		35.9	32.0			32.0	2.40						2.40							70.30	
	Կ-1 (2 հաւր)		28.10		28.10		28.2		28.20		6.0				4.72	10.72				0.9			67.92	
Օղակախոսքի քանակ		10.7			10.7		65.3		65.3														76.0	
Պատերի ամրանալիցում		274.0							274.0															274.0

ԳԼՆ. ՃԱՐՏ.	ՀՈԿԳԱՆՆԻՍՅԱՆ	46-2001			ԿԵ
ՆԳՑ	ԱՂԱՋԱՆՅԱՆ	ՀՀ գնորդական գնասննդերով բազմապի օգտագործման անգնասնդան բնակելի ՏԱՆ ՆԱԽԱԳԻԾ			
ԲԱԺԵՒ ՊԵՏ	ԱՂԱՋԱՆՅԱՆ	ԵՐԿՂԱՐԿԱՆԻ ՀԻՆԳ ՍԵՆՅԱԿԱՆՈՑ ՄԵՆԱՏՈՒՆ		ՓՈՒԼ	ԹԵՐԹ
ԳԼՆ. ՄԱՍՆ.	ԳԵԿՈՐԳՅԱՆ			Ա	22
ՆԱԽԱԳԻԾԵՑ	ՊԱՐՈՒՆԱԿՅԱՆ			26	
		ՊՈՂՊՈՒՏԻ ԾԱՆՍԻ ԱՍՓՈՓԱԳԻՐ ՄԵԿ ՏԱՐԻ ԳԱՄԱՐ		«ՀԱՅԳՅՈՒՂՇԻՆՆԱԽԱԳԻԾ» ք. ԵՐԵՎԱՆ	

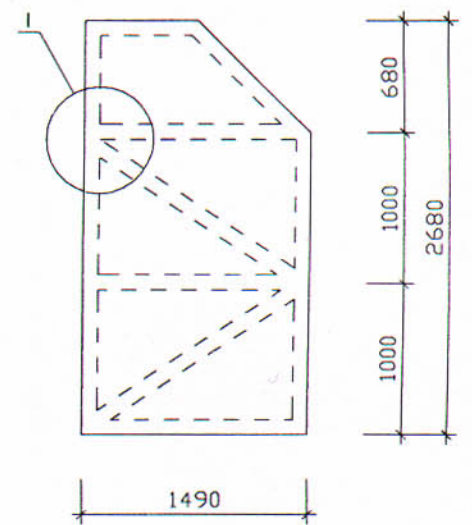
ԴԱՐՊԱՍ Դ-1



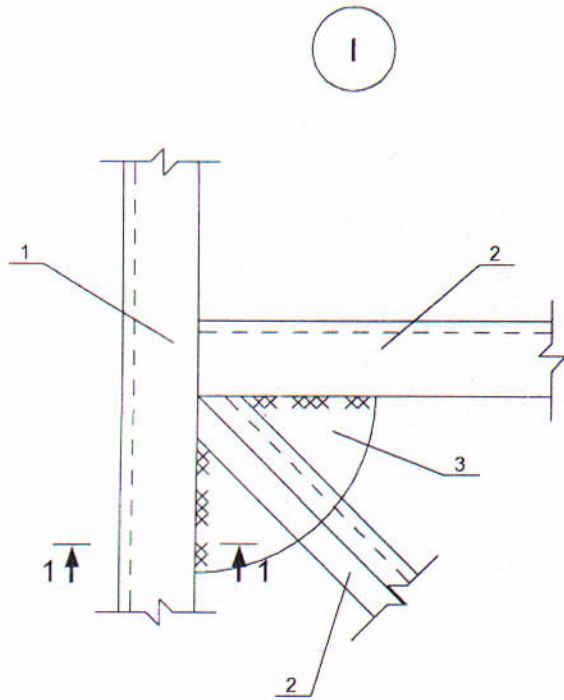
Փ-1



Փ-2



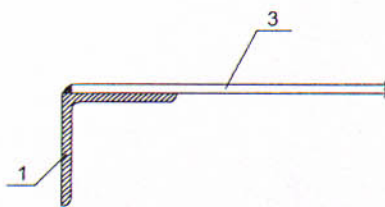
ՊՈՂՊԱՏԻ ԾԱԽՍԻ ԱՄՓՈՓԱԳԻՐ



ԱՆՎԱՆ.	ԴԻՐՔ	ԿՏՐՎԱԾՔ	ԵՐԿԱՐ. ՄՄ	ՔԱՆ.	ՔԱՇԸ		Կգ	ՄԱԿՆԻՇ	ԾԱՆՈԹՈՒԹՅՈՒՆ
					1 ՄԻԱՎ.	ԸՆԴԱՆ.			
ԴԱՐՊԱՍ Դ-1	Փ-1Փ-2	1	L75x6	19,8 գծմ	-	-	136,62	342,6	BCT 3KՊ 2
		2	L50x5	13,20 գծմ	-	-	50,16		
		3	$\delta=2,5$	8,0 մ ²	-	-	155,8		

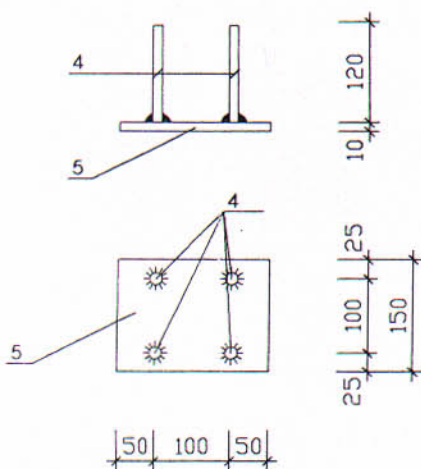
ԴԻՐՔ	ՆՇԱՆԱԿՈՒՄ	ԱՆՎԱՆՈՒՄ	ՔԱՆ.	ԶԱՆԳ. 1 ՄԻԱՎ. ՀԱՄԱՐ	ԾԱՆՈԹՈՒԹՅՈՒՆ
4		ՆԵՐՊԻՐ ՆԴ-4	4	0,107	0,428 կգ
5		Փ12 AIII թիվ 5781-82 ; l=120	1	2,36	2,36 կգ
		-200x150x10; թԿԻՉ 103-76	ԸՆԴ :		2,79 կգ

1-1



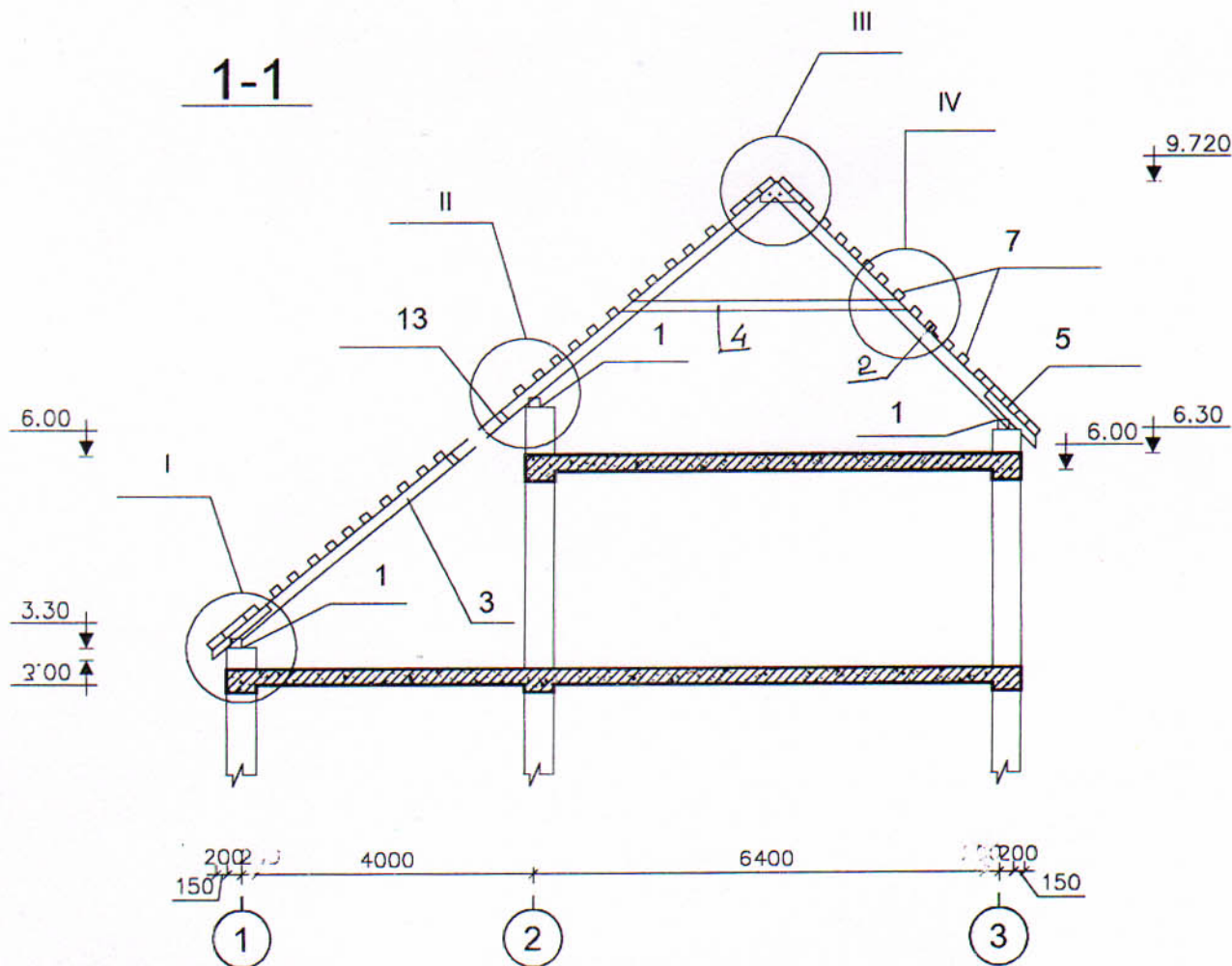
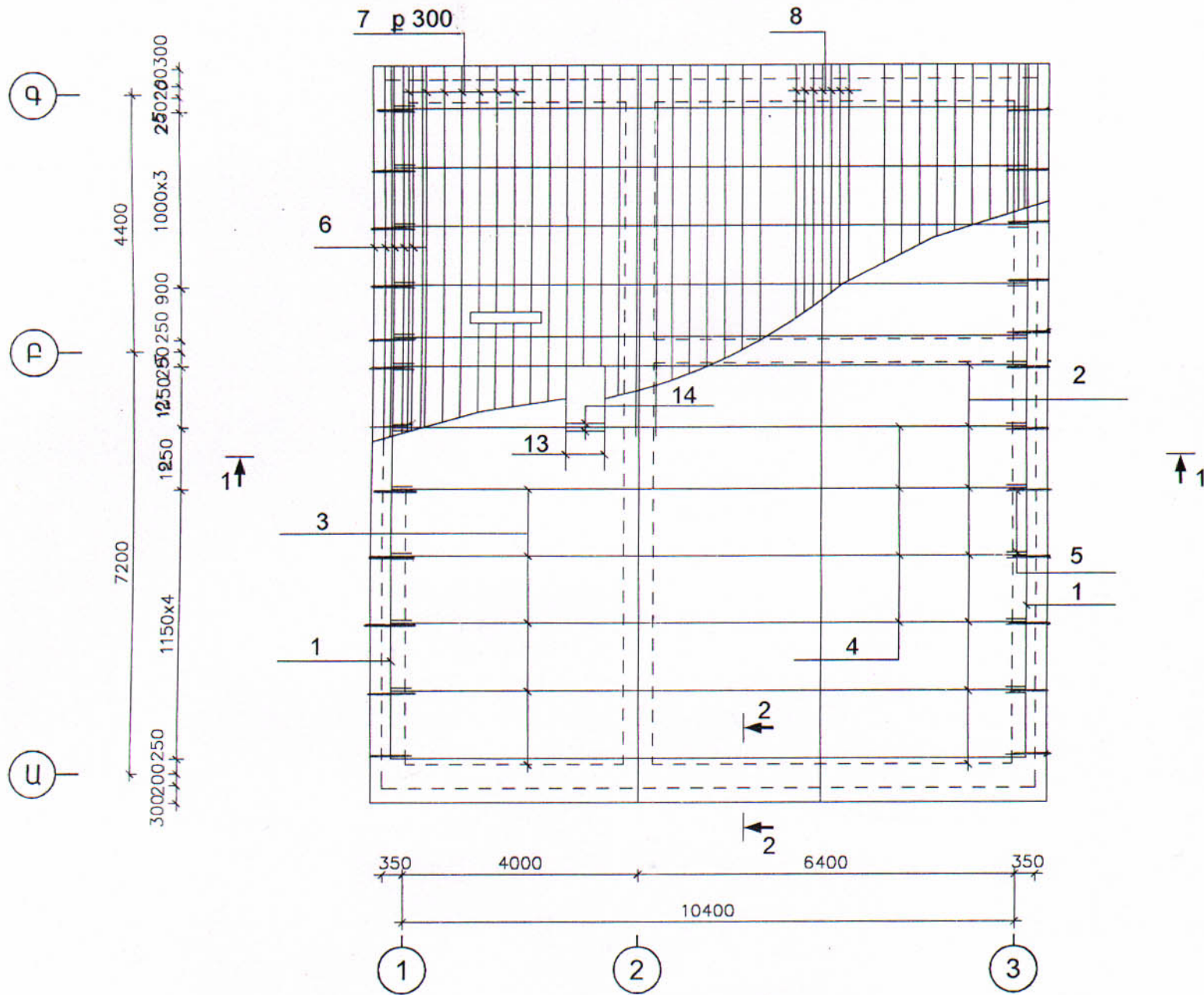
1. Եռակցունը կատարել էլեկտրոդով, կարի բարձրությունը ընդունել եռակցող տարրերի ամենաբարակ հաստության չափով :
2. Սետաղանան տարրերը ներսել երկչեփտ յուղաներկով :

ՆԴ-4

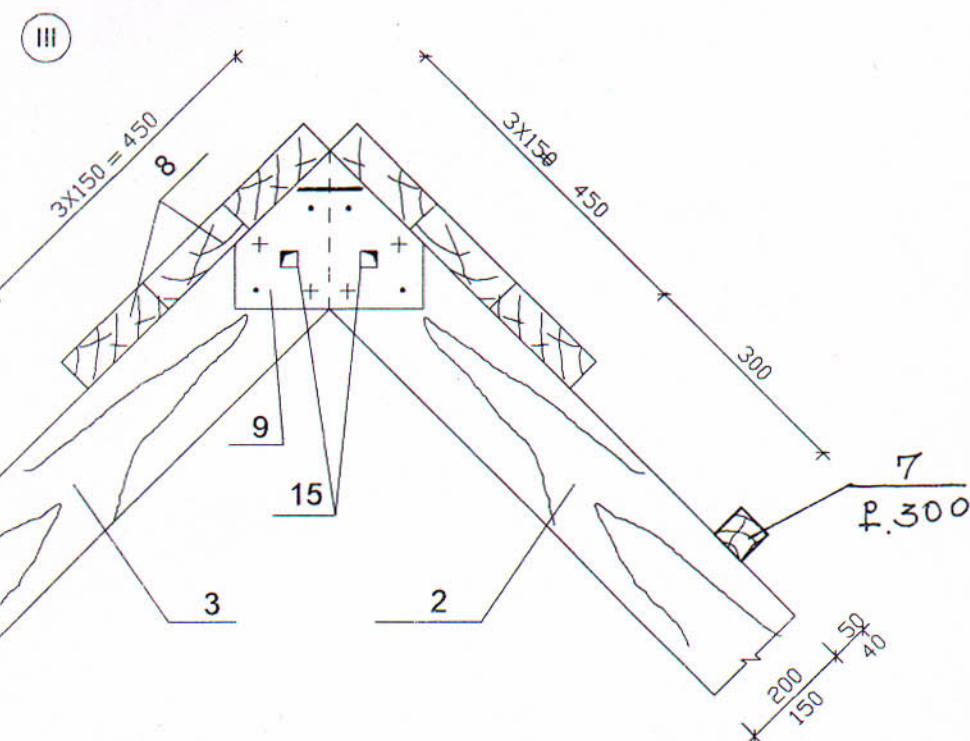
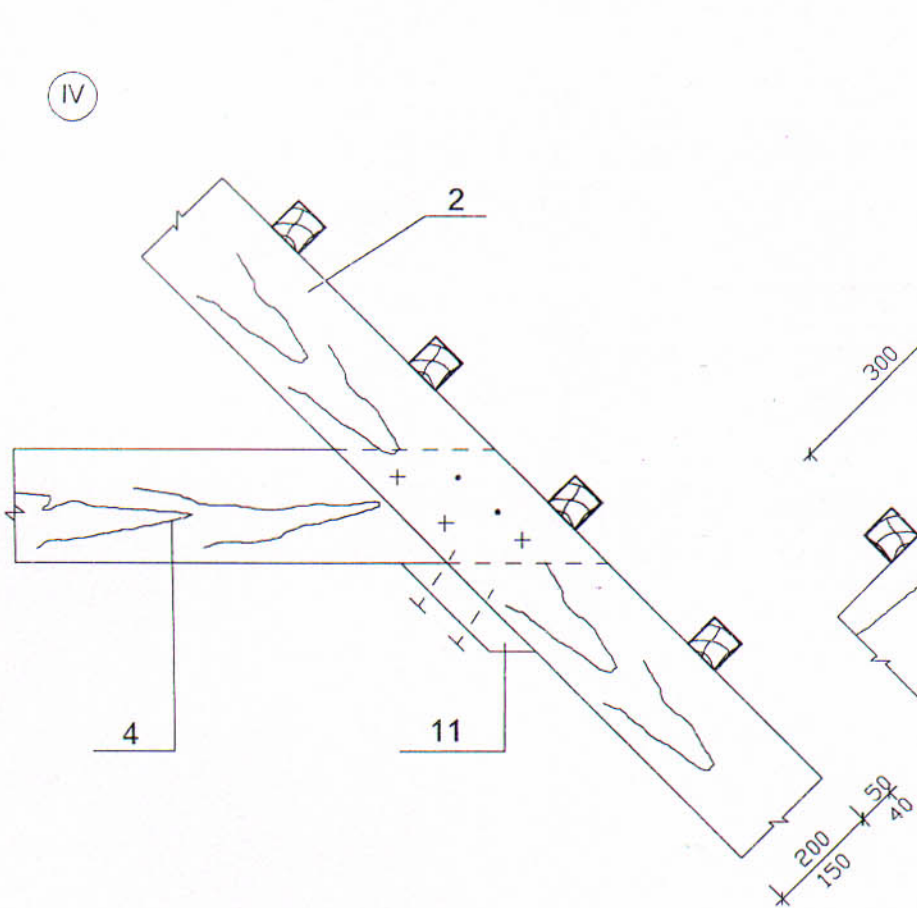
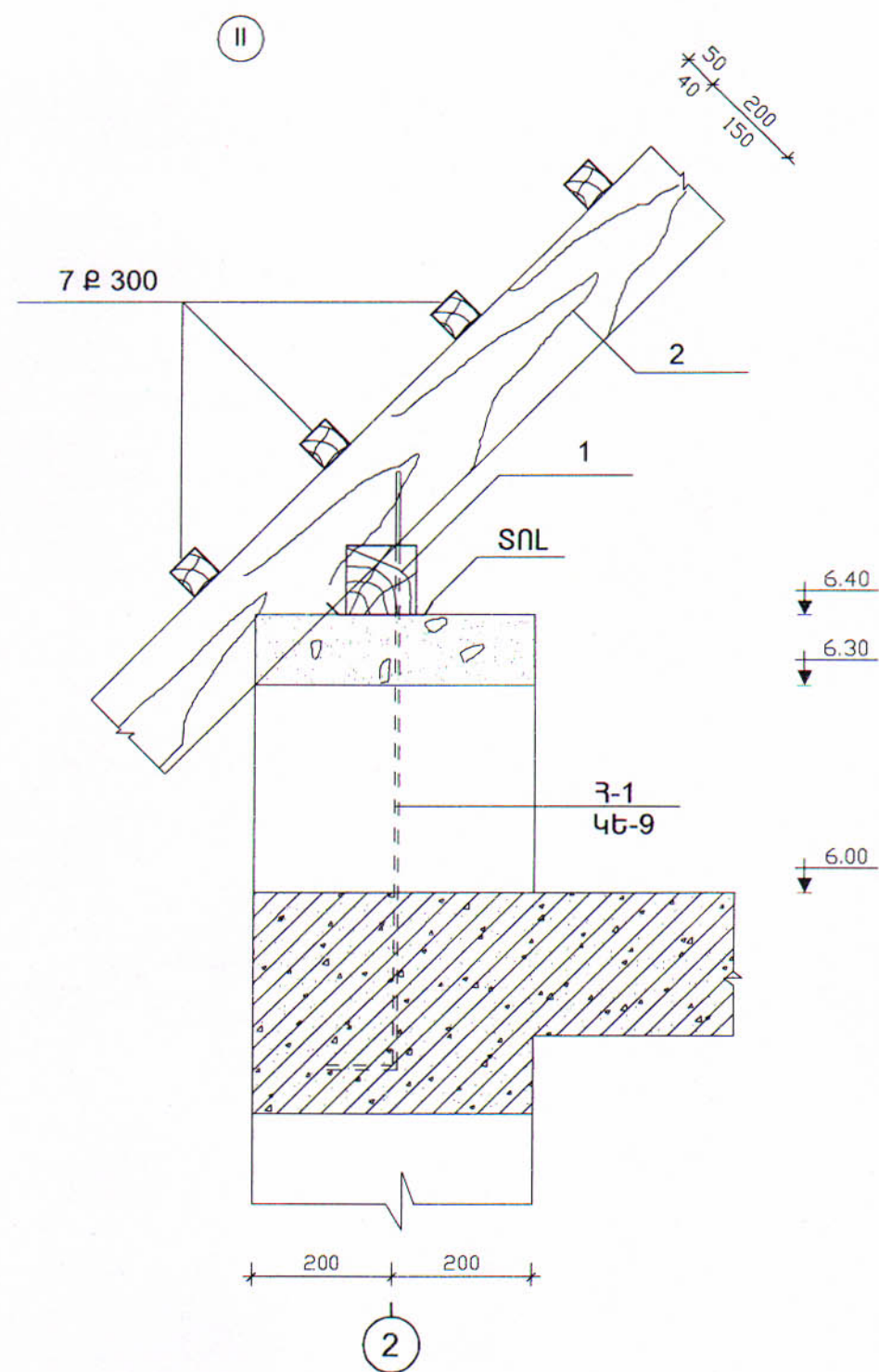
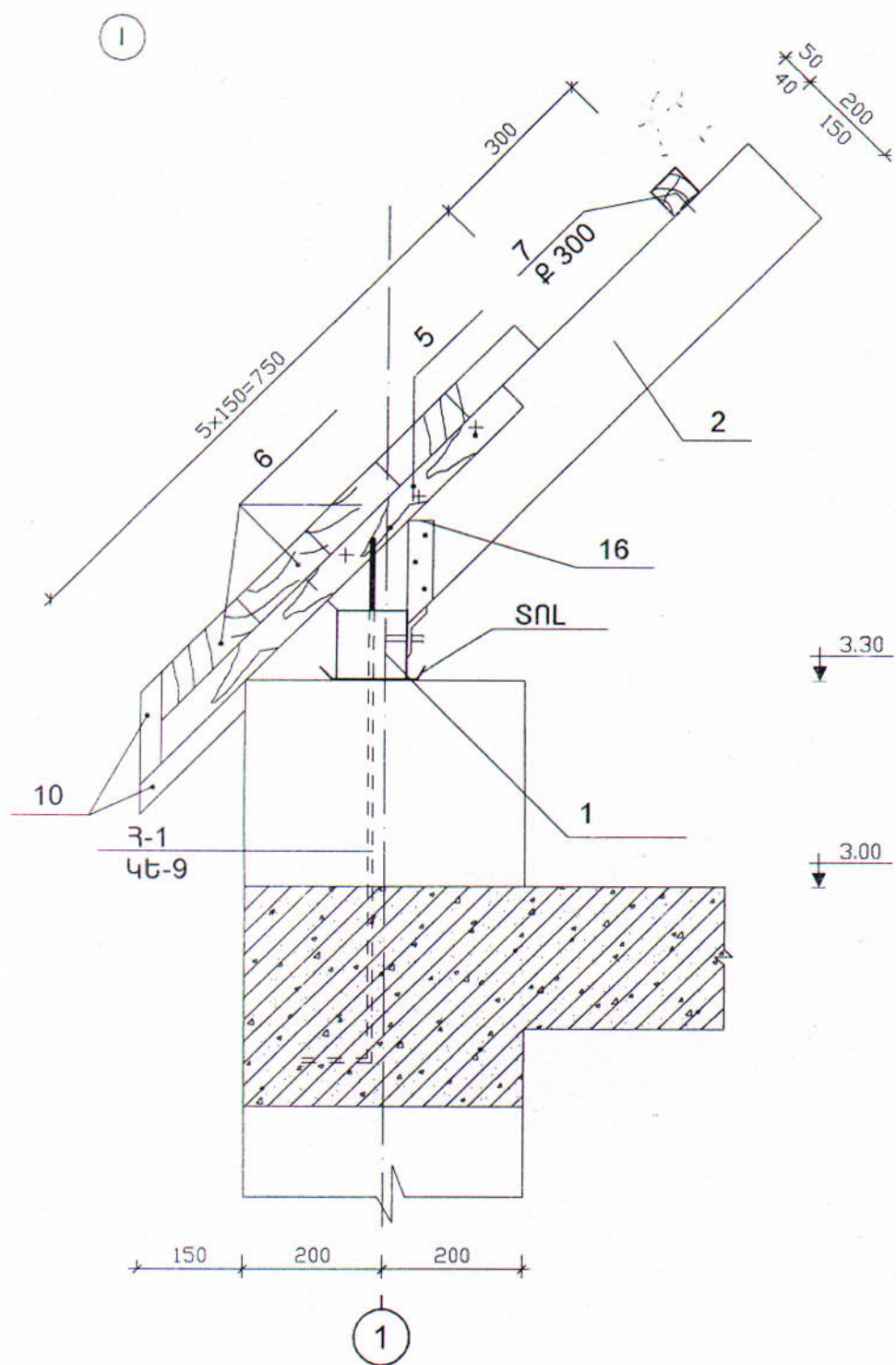


Գլխ.ճարտ.	Հովհաննիսյան	46-2001			ԿԵ		
Ն.Գ.Ճ.	Աղաջանյան	ՀՀ ԳՅՈՒՂԱԿԱՆ ՀԱՄԱՅՆՔՆԵՐՈՒՄ ԲԱԶՄԱԿԻ ՕԳՏԱԳՈՐԾՄԱՆ ԱՆԴԱՏԱԿԱՆ ԲՆԱԿԵԼԻ ՏԵՆՐԻ ՆԱԽԱԳԻԾ					
Բաժնի պետ	Աղաջանյան	ԵՐԿՅԱՐԿԱՆԻ ՀԻՆԳ ՍԵՆՅԱԿԱՆՈՑ ՄԵՆԱՏՈՒՆ			ՓՈՒԼ	ԹԵՐԹ	ԹԵՐԹԵՐ
Գլխ.ճասն.	Գևորգյան				Ա	23	26
Նախագծեց	Պարունակյան	ԴԱՐՊԱՍ Դ-1 ՊՈՂՊԱՏԻ ԾԱԽՍԻ ԱՄՓՈՓԱԳԻՐ			«ՀԱՅԳՅՈՒՂՇԻՆՆԱԽԱԳԻԾ» ք. ԵՐԵՎԱՆ		

ՏԱՆԻՔԻ ՓԱՅՏԵ ՏԱՐԻԵՐԻ ՏԵՂԱԴՐՄԱՆ ՍԽԵՄԱ



		46-2001			ԿԵ
ՊԼԱՆ. ՃԱՐՏ.	ՀՈՎԴԱՆՆԻՍՅԱՆ				
ՆԳԶ	ԱՂԱԶԱՆՅԱՆ	ՀԳ ԳՅՈՒՂԱԿԱՆ ՀԱՄԱՅՆՔՆԵՐՈՒՄ ԲԱԶՄԱԿԻ ՕԳՏԱԳՈՐԾՄԱՆ ԱՆՀԱՏԱԿԱՆ ԲՆԱԿԵԼԻ ՏԱՆ ԿԱՆԱԳԻԾ			
ԲԱԺԻ ՊԵՏ	ԱՂԱԶԱՆՅԱՆ			ՓՈՒԼ	ԹԵՐԹ
ՊԼԱՆ. ՄԱՍՆ.	ԳԵՎՈՐԳՅԱՆ	ԵՐԿԻՐԱՐԿԱՆԻ ՀԻՆԳ ՍԵՆՅԱԿԱՆՈՑ ՄԵՆԱՏՈՒՆ		Ա	24
ՆԱԽԱԳԾԵՑ	ՊԱՐՈՒՆԱԿՅԱՆ			26	
		ՏԱՆԻՔԻ ՓԱՅՏԵ ՏԱՐԻԵՐԻ ՏԵՂԱԴՐՄԱՆ ՍԽԵՄԱ		«ՀԱՅԳՅՈՒՂՇԻՆԱԿԱՆԱԳԻԾ» Ք. ԵՐԵՎԱՆ	

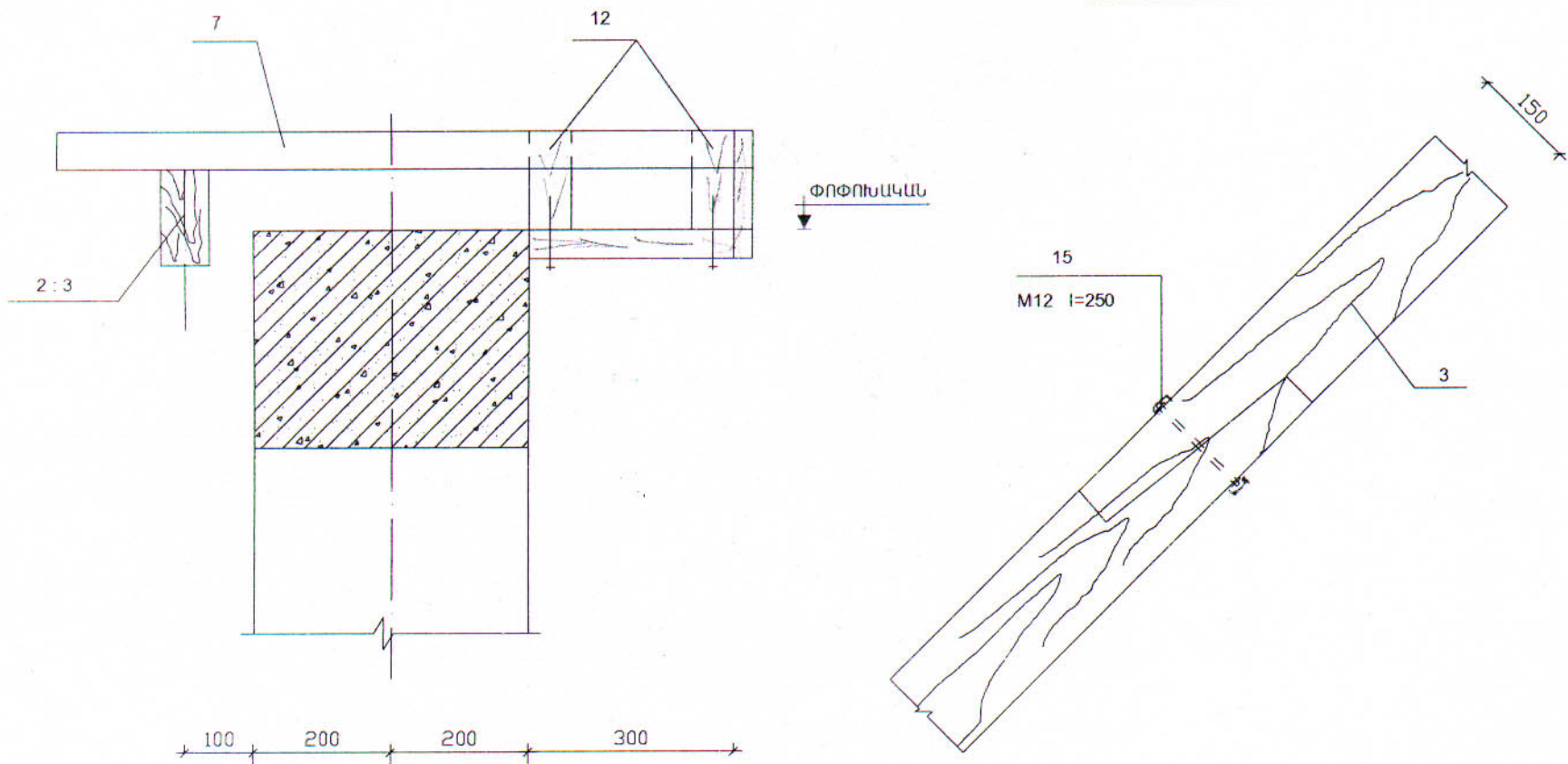


1 ՓԱՅՏԵ ՏԱՐԻԵՐԸ ՓՇԱՏԵՐԵԿ ՍՂՈՑՎԱԾ 2-ՐԴ ՏԵՍԱԿԻ ՓԱՅՏԱՆՅՈՒԹԻՑ 37% ԽՈՆԱԿՈՒԹՅՈՒՆԻՑ ՈՉ ԱԿԵԼԻ
 2 ՓԱՅՏԱՆՅՈՒԹԵՐԸ ԱՆՐՈԱԺԵՇՏ Է ՄՇԱԿԵԼ ԴԱԿԱ ՆԵՒԻՉ ԵՎ ԴԱԿԱՐԴԵՐԱՅԻՆ ՆՅՈՒԹԵՐՈՎ ԸՍՏ ՇՈՒՄ III-19-76

				46-2001			ԿԵ
Գլխ.ճարտ.	Հովհաննիսյան			ՀՀ ԳՅՈՒՂԱԿԱՆ ՀԱՄԱՅՆՔՆԵՐՈՒՄ			
Ն.Գ.Ե.	Աղաջանյան			ԲԱԶՄԱԿԻ ՕԳՏԱԳՈՐԾՄԱՆ ԱՆՀԱՏԱԿԱՆ ԲՆԱԿԵԼԻ ՏՆԵՐԻ ՆԱԽԱԳԻԾ			
Բաժնի պետ	Աղաջանյան			ԵՐԿՅԱՐԿԱՆԻ ՀԻՆԳ ՄԵՆՅԱԿԱՆՈՑ ՄԵՆԱՏՈՒՆ	ՓՈՒԼ	ԹԵՐԹ	ԹԵՐԹԵՐ
Գլխ.մասն.	Գևորգյան				Ա	25	26
Նախագծեց	Պարունակյան			ՀԱՆԳՈՒՅՑՆԵՐ 1-IV			«ՀԱՅԳՅՈՒՂՇԻՆՆԱԽԱԳԻԾ» Ք.ԵՐԵՎԱՆ

2-2

ԾՊԵՂԱՈՏՔԵՐԻ ՄԻԱՑՄԱՆ ՀԱՆԿՈՒՅՑ



ՏԱՆԻՔԻ ՓԱՅՏԵ ՏԱՐԻԵՐԻ ՄԱՍՆԱԳԻՐ

Ծիվ	ԱՆՎԱՆՈՒՄ	b x h (մմ)		L մմ (Σ L գծ.մ)	Սիւղրոթ	ԾԱՎԱԼ Մ ³			
		Ձյան քաշը (նորմատիվ)				Ձյան քաշը (նորմատիվ)			
		70 կգ/մ ²	200 կգ/մ ²			70 կգ/մ ²		200 կգ/մ ²	
		1 հատ	ամբողջը			1 հատ	ամբողջը		
1	Որմնափայտ	100x100	100x100	ΣL=36	-	-	0.36	-	0.36
2	Ծայեղնառոք	50x150	60x200	L=4600	12	0.0345	0.414	0.055	0.663
3	Ծայեղնառոք	50x150	60x200	L=9600	12	0.072	0.864	0.115	1.40
4	Ձգան	50x150	60x200	L=3700	12	0.028	0.333	0.045	0.54
5	Ծայրակցորդ	50x70	60x80	L=750	24	0.0027	0.065	0.0036	0.0864
6	Քիվավահան	40x150	50x150	ΣL=101	-	-	0.606	-	0.76
7	Կավարամած	40x40	50x50	ΣL= 530	-	-	0.848	-	1.325
8	Պիպավահան	40x150	50x150	ΣL= 75.6	-	-	0.454	-	0.57
9	Մակադրակ	40x180	50x180	L= 350	24	0.0025	0.061	0.0032	0.077
10	Տախտակում	δ=25	δ=25	S=22 մ ²	-	-	0.55	-	0.55
11	Մակադրակ	40x60	40x60	L=220	24	0.00053	0.013	0.00053	0.013
12	Չորսու	50x50	50x50	L=120	204	0.0003	0.061	0.0003	0.061
13	Մարդակ	100x120	100x120	L=3000	2	0.036	0.072	0.036	0.072
14	Մարդակ	100x120	100x120	L=1500	2	0.018	0.036	0.018	0.036
Ամբողջը							4.737 մ ³		6.513 մ ³

ՏԱՆԻՔԻ ՄԵՏԱՂԱԿԱՆ ՏԱՐԻԵՐԻ ՄԱՍՆԱԳԻՐ

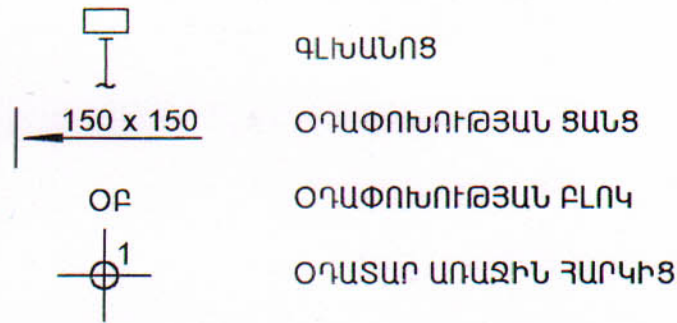
Դիրք	ՆՇԱՆԱԿՈՒՄ	ԱՆՎԱՆՈՒՄ	ՔԱՆԱԿԸ	ՉԱՆԳՎԱԾ ԿԳ	ԾԱՆՈԹ.
15	ՀԵՂՈՒՅՍ	M12 L=250	36	0.38	13.70 կգ
16		δ=4 6x200	50	0.22	11.0 կգ

				46-2001			ԿԵ
Գլխ. ճարտ.	Հովհաննիսյան	ՀՀ ԳՅՈՒՂԱԿԱՆ ՀԱՄԱՅՆՔԵՐՈՒՄ					
Ն.Գ.Ճ.	Աղաջանյան	ԲԱԶՄԱԿԻ ՕԳՏԱԳՈՐԾՄԱՆ ԱՆՀԱՏԱԿԱՆ ԲՆԱԿԵԼԻ ՏՆԵՐԻ ՆԱԽԱԳԻԾ					
Բաժնի պետ	Աղաջանյան	ԵՐԿՅՈՐԿԱՆԻ ՀԻՆԳ			ՓՈՒԼ	ԹԵՐԹ	ԹԵՐԹԵՐ
Գլխ. մասն.	Գևորգյան	ՍԵՆՅԱԿԱՆՈՑ ՍԵՆՏՏՐՈՒ			Ա	26	26
Նախագծեց	Պարունակյան	ԿՏՐՎԱԾՔԵՐ : ՏԱՆԻՔԻ ՓԱՅՏԵ ՏԱՐԻԵՐԻ ՄԱՍՆԱԳԻՐ			«ՀԱՅԳՅՈՒՂՇԻՆՆԱԽԱԳԻԾ» ք. ԵՐԵՎԱՆ		

ՀԻՄՆԱԿԱՆ ԼՐԱԿԱԶՄԻ ԱՇԽԱՏԱՆՔԱՅԻՆ ԶՕ ԳԾԱԳՐԵՐԻ ԱՄՓՈՓԱԳԻՐ

ԹԵՐԹ	ԱՆՎԱՆՈՒՄ	ԾԱՆՈԹՈՒԹՅՈՒՆ
1	Ընդհանուր տվյալներ	
2	Հատակագիծ ըստ 0.08 նիշի, Մ1:100	
3	Հատակագիծ ըստ 3.08 նիշի, Մ1:100	
4	Տանիքի հատակագիծ Մ1:100 Օդափոխության համակարգի սխեմա Մ1:100	
5	Արտաքին պատերի և ձեղնահարկի տանիքի ջերմամեկուսացում	

ՊԱՅՄԱՆԱԿԱՆ ՆՇԱՆՆԵՐ



ԲԱՑԱՏՐԱԳԻՐ

Մենատան ջեռուցման եւ օդափոխության աշխատանքային նախագիծը կատարված է համաձայն նախագծման առաջադրանքի, ճարտարապետաշինարարական նախագծի հիման վրա, ՀՀ տարածքում գործող նորմաներին եւ կանոններին համապատասխան :

ՋԵՌՈՒՑՈՒՄ

Մենատան ջեռուցումը իրականացվում է վառարանի մջջոցով, որի համար խոհանոցից նախատեսված է ժխնելույզ :
Ջեռուցման ծախսը փոքրացնելու նպատակով նախատեսված է արտաքին պատերի օպտիմալ ջերմամեկուսացում տարբեր ջերմամեկուսիչ նյութերով արտաքին օդի հաշվարկային երեք տարբեր պայմանների համար, որը և ապահովում է ջերմային կորուստների 10-15% նվազում:

ՕԴԱՓՈԽՈՒԹՅՈՒՆ

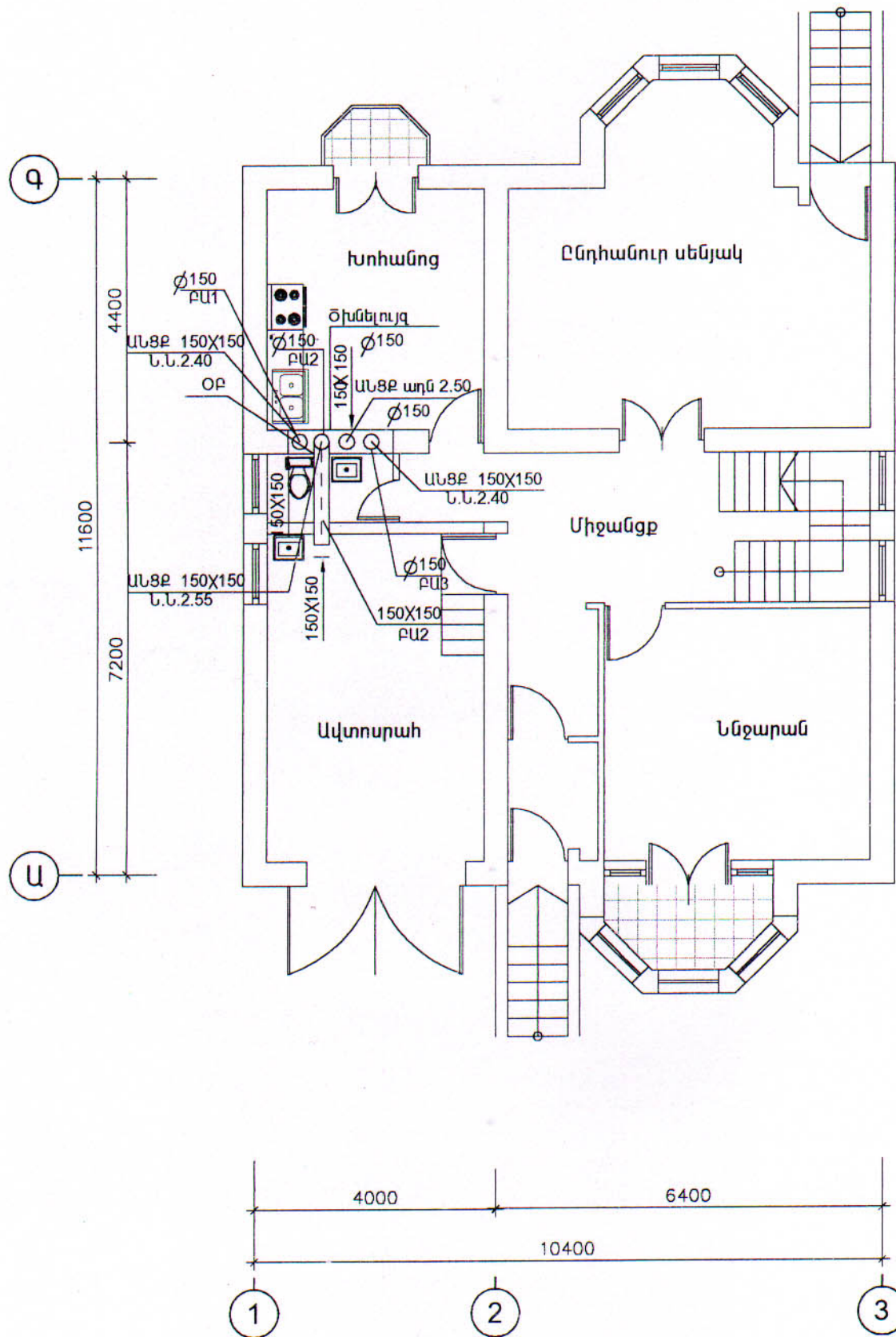
Նախագծված է օդի բնական արտածման համակարգ սանհանգույցներից, խոհանոցից եւ ավտոսրահից :

ԶՕ ԱՇԽԱՏԱՆՔՆԵՐԻ ԾԱՎԱԼ

ՀՀ	ԳՈՍՏ	ԱՆՎԱՆՈՒՄ	ՉԱՓ	ՉԱՓԻ ՄԻԱՎՈՐ	ՔԱՆԱԿ
Ջեռուցում					
1		Գլխանոց	300x300x100	հատ	1
Օդափոխություն					
1		Օդափոխության ցանց	150x150	հատ	4
2		Գլխանոց	500x300x100	հատ	2
3		Օդատար ցինկապատ պողպատից	150x150	մ ²	1.5
4		Օդատար տանիքի պողպատե քիթեղից	$\delta = 0.5 \text{ մմ}$ $L = 1.0 \text{ մ}$ $\varnothing 150$	մ ²	0.5

			46-2001			ԶՕ
Գլխ.ճարտ.	Հովհաննիսյան		ՀՀ ԳՅՈՒՂԱԿԱՆ ՀԱՄԱՅՆՔՆԵՐՈՒՄ ԲԱԶՄԱԿԻ ՕԳՏԱԳՈՐԾՄԱՆ ԱՆՀԱՏԱԿԱՆ ԲՆԱԿԵԼԻ ՏԱՆ ՆԱԽԱԳԻԾ			
Ն.Գ.Ե.	Աղաջանյան		ԵՐԿՅԱՐԿԱՆԻ ՀԻԼԳ ՍԵՆՅԱԿԱՆՈՑ ՄԵՆԱՏՈՒՆ		ՓՈՒԼ	ԹԵՐԹ
Գլխ. մասն.	Խանամիրյան				Ա	1
			ԸՆԴՀԱՆՈՒՐ ՏՎՅԱԼՆԵՐ		«ՀԱՅԳՅՈՒՂՇԻՆՆԱԽԱԳԻԾ» ք. ԵՐԵՎԱՆ	

ՀԱՏԱԿԱԳԻԾ ԸՍՏ 0.08 ՆԻՇԻ Մ 1:100

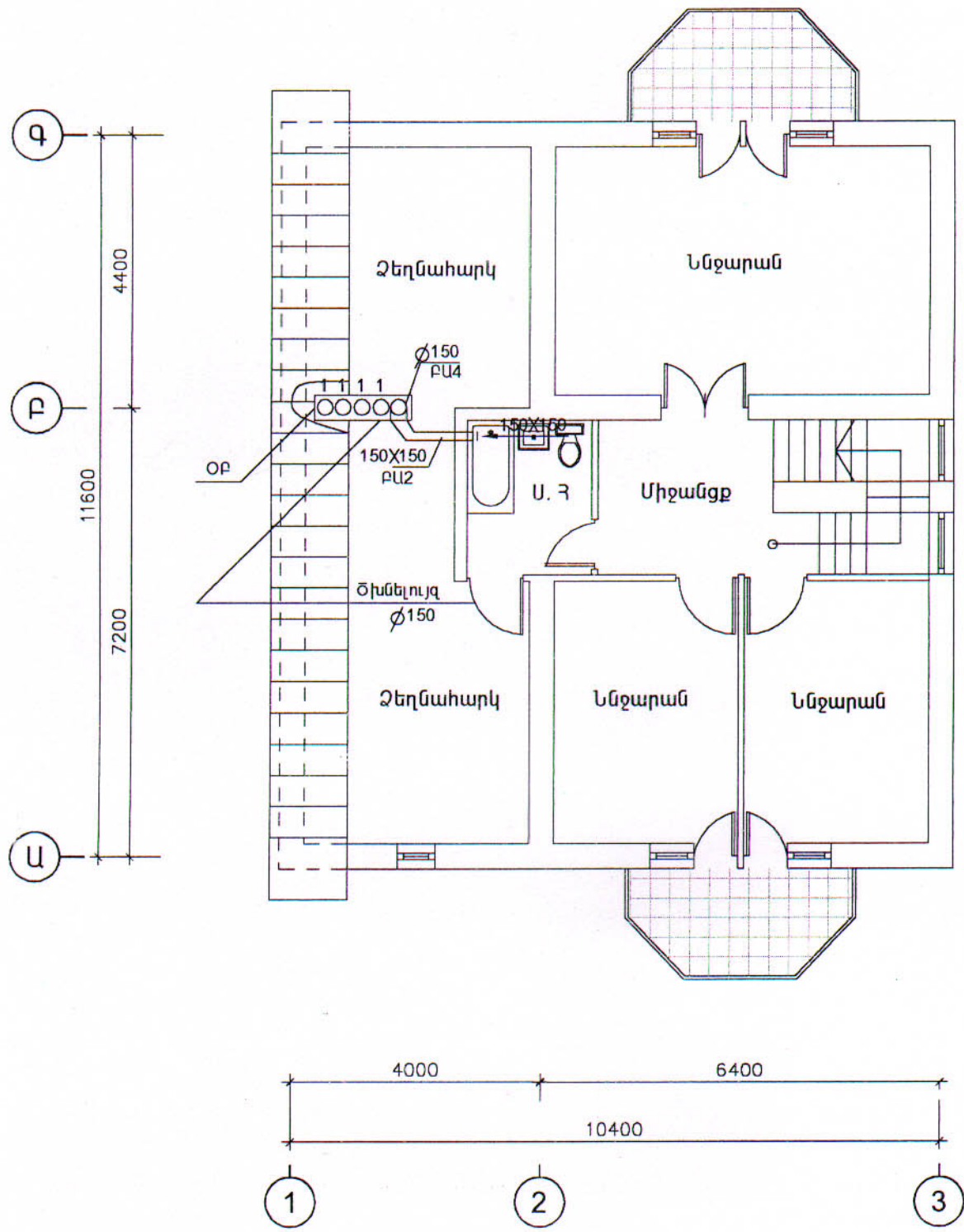


ԾԱՆՈԹԱԳՐՈՒԹՅՈՒՆ

- 1 ՊԱՅՄԱՆԱԿԱՆ ՆՇԱՆԵՐԸ ՏԵՍ ԶՕ-1 ԹԵՐԹՈՒՄ
- 2 ՕԴԱՓՈԽՈՒԹՅԱՆ ՔՆՈՎԸ ՏԵՍ ԿԵ ԹԵՐԹՈՒՄ

		46-2001		ԶՕ
Գլխ.ճարտ.	Հովհաննիսյան	ՀՀ ԳՅՈՒՂԱԿԱՆ ՀԱՄԱՅՆՔՆԵՐՈՒՄ ԲԱԶՄԱԿԻ ՕԳՏԱԳՈՐԾՄԱՆ ԱՆՀԱՏԱԿԱՆ ԲՆԱԿԵԼԻ ՏԱՆ ՆԱԽԱԳԻԾ		
Ն.Գ.Ճ.	Աղաջանյան			
Գլխ. մասն.	Խանամիրյան	ԵՐԿՀԱՐԿԱՆԻ ՀԻՆԳ ՄԵՆՅԱԿԱՆՈՑ ՄԵՆԱՏՈՒՆ	ՓՈՒԼ Ա	ԹԵՐԹ 2
		ՀԱՏԱԿԱԳԻԾ ԸՍՏ 0.08 ՆԻՇԻ Մ 1:100	«ՀԱՅԳՅՈՒՂՇԻՆՆԱԽԱԳԻԾ» ք. ԵՐԵՎԱՆ	

ՀԱՏԱԿԱԳԻԾ ԸՍՏ 3.08 ՆԻՇԻ Մ 1:100

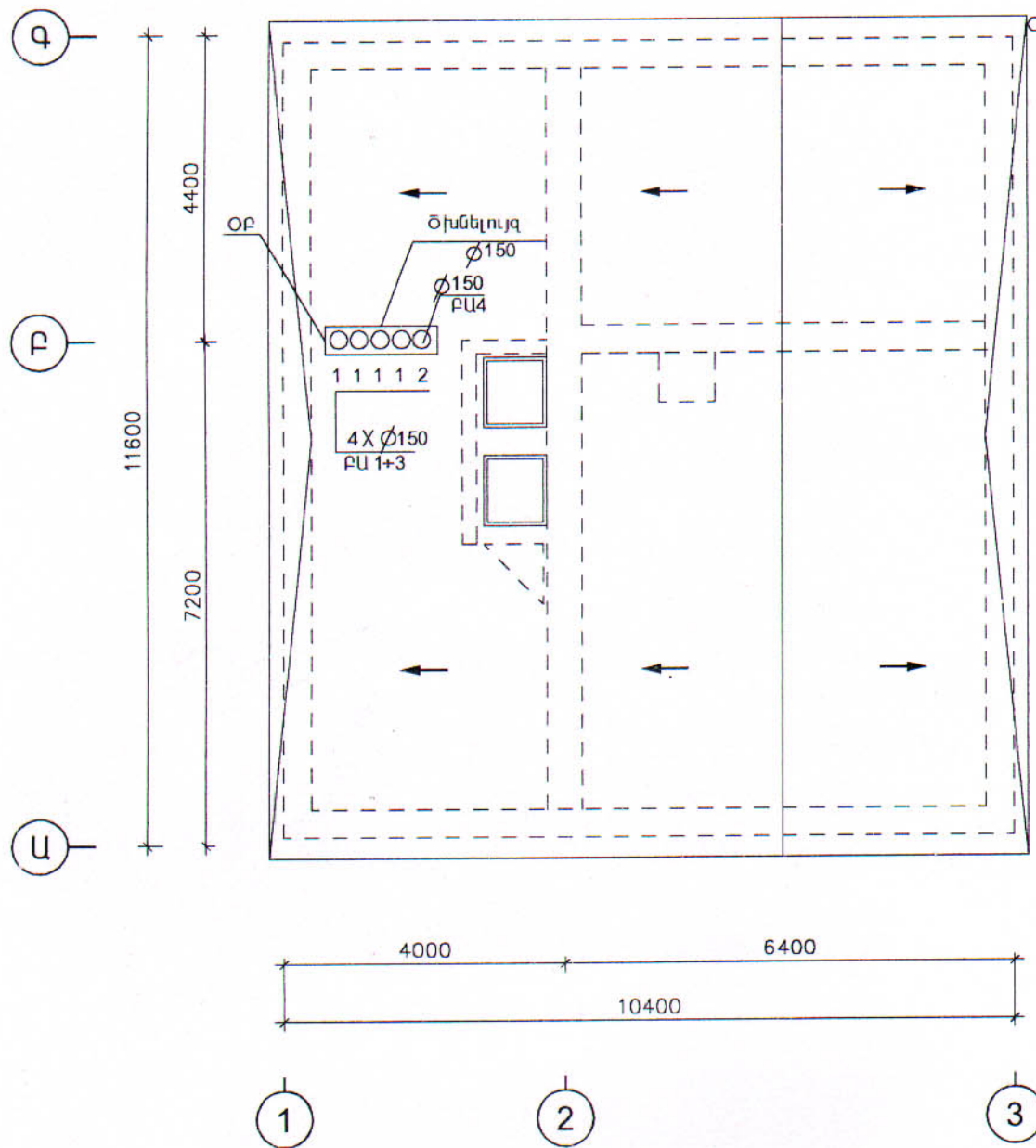


ԾԱՆՈԹԱԳՐՈՒԹՅՈՒՆ

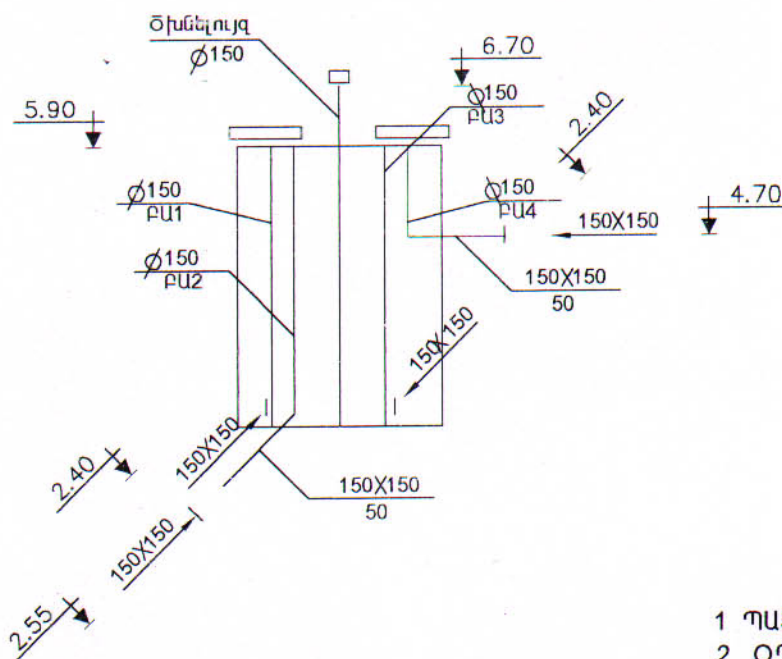
- 1 ՊԱՅՄԱՆԱԿԱՆ ՆՇԱՆՆԵՐԸ ՏԵՍ 20-1 ԹԵՐԹՈՒՄ
- 2 ՕԲ-Ն ԾԱԾԿՈՒՄ Է ԳԼԽԱՆՈՑՈՎ
- 3 ՕԲ-Ն ՏԵՍ ԿԵ ՄԱՍՈՒՄ

				46-2001	20		
Գլխ.ճարտ.	Հովհաննիսյան			ՀՀ ԳՅՈՒՂԱԿԱՆ ՀԱՄԱՅՆՔՆԵՐՈՒՄ ԲԱԶՄԱԿԻ ՕԳՏԱԳՐԾՄԱՆ ԱՆՀԱՏԱԿԱՆ ԲՆԱԿԵԼԻ ՏԱՆ ՆԱԽԱԳԻԾ			
Ն.Գ.Ճ.	Աղաջանյան			ԵՐԿՅԱՐԿԱՆԻ ՀԻՆԳ ՄԵՆՅԱԿԱՆՈՑ ՄԵՆԱՏՈՒՆ	ՓՈՒԼ	ԹԵՐԹ	ԹԵՐԹԵՐ
Գլխ. մասն.	Խանամիրյան				Ա	3	
				ՀԱՏԱԿԱԳԻԾ ԸՍՏ 3.08 ՆԻՇԻ Մ 1:100	«ՀԱՅԳՅՈՒՂՇԻՆՆԱԽԱԳԻԾ» ք. ԵՐԵՎԱՆ		

ՏԱՆԻՔԻ ՀԱՏԱԿԱԳԻԾ Մ 1:100



ՕԲ /ՔԱ 4/ Մ 1:100

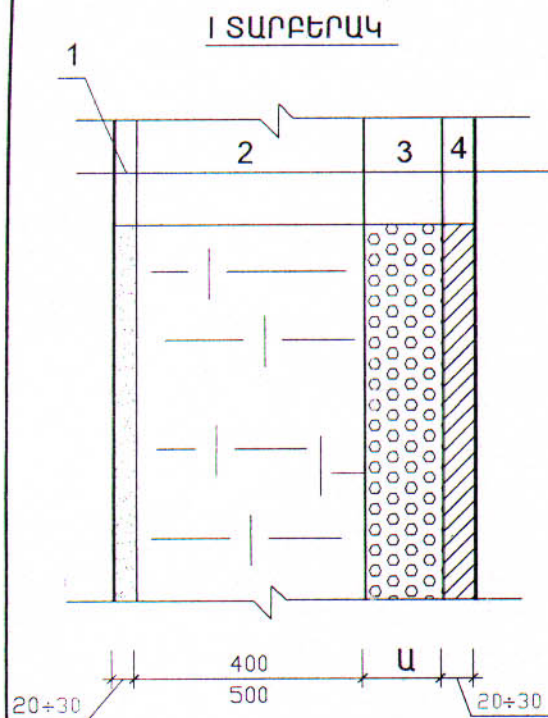


ԾԱՆՈԹԱԳՐՈՒԹՅՈՒՆ

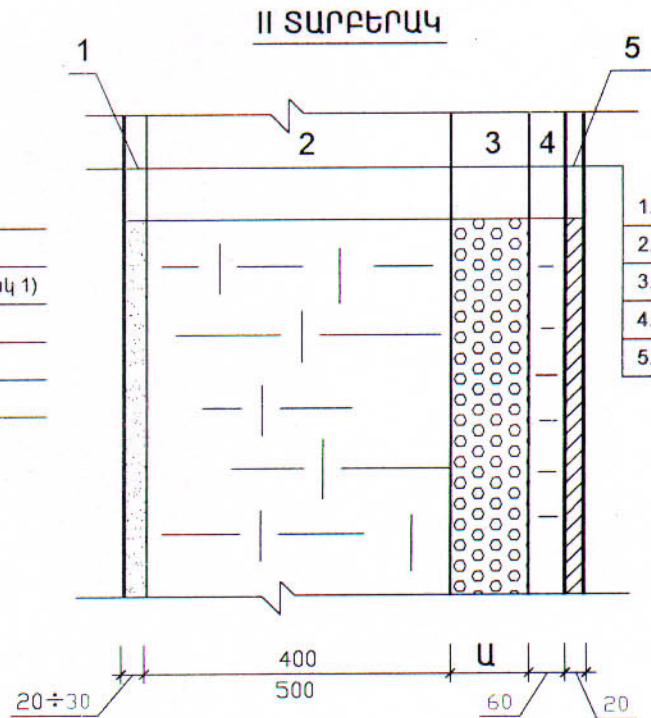
- 1 ՊԱՅՄԱՆԱԿԱՆ ՆՇԱՆՆԵՐԸ ՏԵՍ ԶՕ-1 ԹԵՐԹՈՒՄ
- 2 ՕՂԱՓՈԽՈՒԹՅԱՆ ՔԼՈՎԸ ՏԵՍ ԿԵ ԹԵՐԹՈՒՄ

			46-2001		ԶՕ
Գլխ.ճարտ.	Հովհաննիսյան		ՀՀ ԳՅՈՒՂԱԿԱՆ ՀԱՄԱՅՆՔՆԵՐՈՒՄ ԲԱԶՄԱԿԻ ՕԳՏԱԳՈՐԾՄԱՆ ԱՆՀԱՏԱԿԱՆ ԲՆԱԿԵԼԻ ՏԱՆ ԵՄԻՍԱԳԻԾ		
Ն.Գ.Բ.	Աղաջանյան		ԵՐԿՀԱՐԿԱՆԻ ՀԻՆԳ ՍԵՆՅԱԿԱՆՈՑ ՍԵՆԱՏՈՒՆ		
Գլխ. մասն.	Խանամիրյան		ՓՈՒԼ	ԹԵՐԹ	ԹԵՐԹԵՐ
			Ա	4	
			«ՀԱՅԳՅՈՒՂՇԻՆՆԱԽԱԳԻԾ» ք. ԵՐԵՎԱՆ		
			ՏԱՆԻՔԻ ՀԱՏԱԿԱԳԻԾ Մ 1:100 ՕՂԱԳ. ՀԱՄԱԿ. ՍԽԵՄԱ Մ 1:100		

ԱՐՏԱՔԻՆ ՊԱՏԵՐԻ ՋԵՐՄԱՍԵԿՈՒՄԱՑՈՒՄ



1. Արտաքին սվաղ
 2. Արտաքին քարե պատ
 3. Ջերմամեկուսիչ շերտ (տես աղյուսակ 1)
 4. Ներքին սվաղ
- ա. գաջ
բ. գիպսատվարաթուղք
ԴՔՆ-ՄԿ-20 ԳՕՏ 6266-81



1. Արտաքին սվաղ
2. Արտաքին քարե պատ
3. Ջերմամեկուսիչ շերտ (տես աղյուսակ 1)
4. Միջնորոնային սալիկ
5. Ներքին սվաղ գաջ

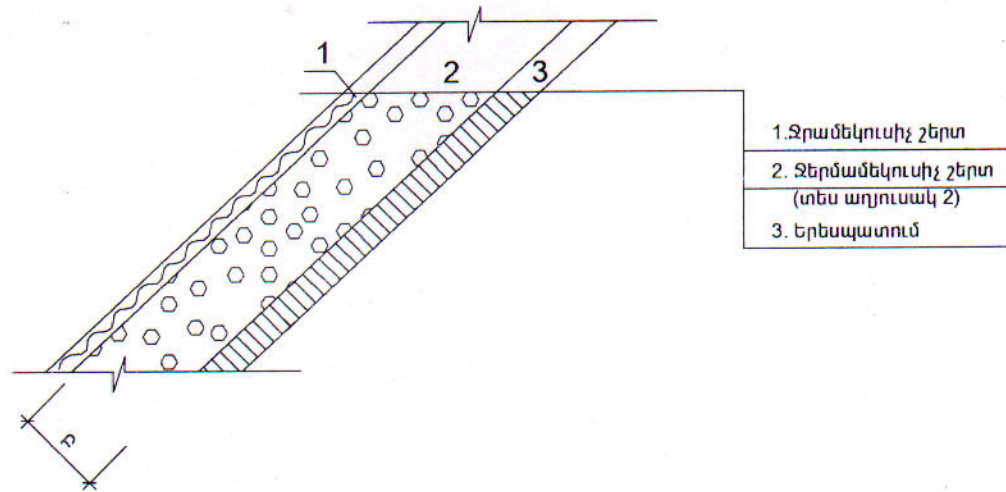
ԱՂՅՈՒՄԱԿ 1. ԱՐՏԱՔԻՆ ՊԱՏԵՐԻ ՋԵՐՄԱՍԵԿՈՒՄԻՉ ՆՅՈՒԹԵՐԻ ՀԱՍՏՈՒԹՅՈՒՆՆԵՐԸ, «Ա» մմ

ԱՆՎԱՆՈՒՄ	ՏԱՐԲԵՐԱԿ	ԱՐՏԱՔԻՆ ՕԴԻ ՀԱՇՎԱՐԿԱՅԻՆ ՋԵՐՄԱՍՏԻՃԱՆԸ °C		
		-18	-21	-25
ՊԵՆՈՊԼԱՍ	I	40	40	60
ՊԵՐԼԻՏ ԹԵՐՈՎԱՎՈՐ	I	40	80	80
ԽԱՐԱՄ	II	60	90	110

ԾԱՆՈԹՈՒԹՅՈՒՆ

1. Արտաքին պատերի (երկու չափերի՝ 400 մմ և 500 մմ) համար ընտրված ջերմամեկուսիչ շերտերի օպտիմալ հաստությունները միջինացված են:

ՉԵՂՆԱՀԱՐԿԻ ՏԱՆԻՔԻ ՋԵՐՄԱՍԵԿՈՒՄԱՑՈՒՄ



1. Ջրամեկուսիչ շերտ
2. Ջերմամեկուսիչ շերտ (տես աղյուսակ 2)
3. Երեսպատում

ԱՂՅՈՒՄԱԿ 2. ՉԵՂՆԱՀԱՐԿԻ ՏԱՆԻՔԻ ՋԵՐՄԱՍԵԿՈՒՄԻՉ ՆՅՈՒԹԵՐԻ ՀԱՍՏՈՒԹՅՈՒՆՆԵՐԸ, «Բ» մմ

ԱՆՎԱՆՈՒՄ	ԱՐՏԱՔԻՆ ՕԴԻ ՀԱՇՎԱՐԿԱՅԻՆ ՋԵՐՄԱՍՏԻՃԱՆԸ °C		
	-18	-21	-25
ՊԵՆՈՊԼԱՍ	80	80	100
ՊԵՐԼԻՏ ԹԵՐՈՎԱՎՈՐ	80	100	120
ՀԱՆՔԱԲԱՄԲԱԿ ՄԵԿՈՒՄԱՑՎԱԾ ՊՈԼԻԷԹԻԼԵՆԱՅԻՆ ԹԱՂԱՆԹՈՎ	80	100	100

ԾԱՆՈԹՈՒԹՅՈՒՆ

1. ՉԵՂՆԱՀԱՐԿԻ ՏԱՆԻՔԻ ՋԵՐՄԱՍԵԿՈՒՄԱՑՄԱՆ ՀԱՄԱՐ ՕԳՏԱԳՈՐԾՎՈՂ ՋԵՐՄԱՍԵԿՈՒՄԻՉՆԵՐԸ ՏԵՂԱԴԿՎՈՒՄ ԵՆ ԾՊԵՂՆԱՈՏՔԵՐԻ ՄԻՋԵՎ, ՀԵՆԿԵԼՈՎ ՓԱՅՏՅԱ ԿԱՎԱՐԱՄԱԾԻՆ:

Գլխ.ճարտ.	Հովհաննիսյան	46-2001			20
Ն.Գ.Ճ.	Աղաջանյան	ՀՀ ԳՅՈՒՂԱԿԱՆ ՀԱՄԱՅՆՔՆԵՐՈՒՄ ԲԱԶՄԱԿԻ ՕԳՏԱԳՈՐԾՄԱՆ ԱՆՀԱՏԱԿԱՆ ԲՆԱԿԵԼԻ ՏԱՆ ՆԱԽԱԳԻԾ			
Բաժնի պետ	Աղաջանյան	ԵՐԿՀԱՐԿԱՆԻ ՀԻՆԳ ՄԵՆՅԱԿԱՆՈՑ ՄԵՆԱՏՈՒՆ			ՓՈՒԼ
Գլխ.մասն.	Խանամիրյան				Ս
		Արտաքին պատերի և ձեղնահարկի տանիքի ջերմամեկուսացում			ԹԵՐԹ
					ԹԵՐԹԵՐ
					«ՀԱՅԳՅՈՒՂՇԻՆՆԱԽԱԳԻԾ» Բ. ԵՐԵՎԱՆ

ԱՇԽԱՏԱՆՔԱՅԻՆ ԳԾԱԳՐԵՐԻ ԼՐԱԿԱԶՄԻ ԱՄՓՈՓԱԳԻՐ

ԹԵՐԹ	ԱՆՎԱՆՈՒՄԸ	ԾԱՆՈԹՈՒԹՅՈՒՆ
1	ԸՆԴՀԱՆՈՒՐ ՏՎՅԱԼՆԵՐ (ՍԿԻԶԲ)	
2	ԸՆԴՀԱՆՈՒՐ ՏՎՅԱԼՆԵՐ (ՎԵՐՁ)	
3	ՀԱՏԱԿԱԳԻԾ ԸՍՏ 0.08 ՆԻՇԻ ՋՐԱՄԱՏԱԿԱՐԱՐՄԱՆ ԵՎ ԿՈՅՈՒՂՈՒ ՑԱՆՑԵՐՈՎ Մ 1:100	
4	ՀԱՏԱԿԱԳԻԾ ԸՍՏ 3.08 ՆԻՇԻ ՋՐԱՄԱՏԱԿԱՐԱՐՄԱՆ ԵՎ ԿՈՅՈՒՂՈՒ ՑԱՆՑԵՐՈՎ Մ 1:100	
5	ՋՐԱՄԱՏԱԿԱՐԱՐՄԱՆ ԵՎ ԿՈՅՈՒՂՈՒ B1, T3, K1 ՍԽԵՄԱՆԵՐ	

ՋՐԱՄԱՏԱԿԱՐԱՐՄԱՆ ԵՎ ԿՈՅՈՒՂՈՒ ՀԱՇՎԱՐԿԱՅԻՆ ԵԼՔԵՐԸ

ՀԱՄԱԿԱՐԳԻ ԱՆՎԱՆՈՒՄԸ	ՀԱՇՎԱՐԿԱՅԻՆ ԵԼՔԵՐԸ			ԾԱՆՈԹՈՒԹՅՈՒՆ
	Մ ³ /ՕՐ	Մ ³ /ԺԱՄ	L/ՎՐԿ	
Ջրամատակարարում	0.9	0.599	0.39	
Կոյուղի	0.9	0.599	1.99	

ԸՆԴՀԱՆՈՒՐ ՑՈՒՑՈՒՄՆԵՐ

Մենատան ջրամատակարարումը իրականացվում է թաղամասի ջրմուղի ցանցից: Մուտքագիծը նախատեսվում է իրականացնել պողպատե էլեկտրաեռակցվող խողովակներից Ø25x2.5 ԳՈՍՏ 10704-91:

Ջրմուղի ներքին ցանցը փակուղային է և նախատեսվում է պողպատե ցինկապատ խողովակներից Ø15-20 մմ ԳՈՍՏ 3262-75:

Ջրի ծախսի չափման համար նախատեսված է ջրաչափական հանգույց BCKM-15 ջրաչափով:

Տաք ջրամատակարարման համար նախատեսված է «Արիստոն» տիպի 100 լիտր տարողությամբ էլեկտրաջրատաքացուցիչ:

Կենցաղային կոյուղին ինքնահոս է և միացվում է բակային ցանցին: Կոյուղու ներքին ցանցը նախատեսված է կոյուղու պոլիէթիլենային խողովակներից Ø50-100 մմ ԳՈՍՏ 18599-80:

Նախագծային լուծումները ընդունված են համաձայն СНиП 2.04.01-85: Սանտեխնիկական սարքերը մոնտաժվում են համաձայն СНиП 3.05.01-85:

ՊԱՅՄԱՆԱԿԱՆ ՆՇԱՆՆԵՐ

<p>— B1 — Սառը ջրի խողովակ</p> <p>— T3 — Տաք ջրի խողովակ</p> <p>— K1 — Կենցաղային կոյուղի</p> <p> Ջրաչափ</p> <p> Փական</p> <p> Գոսակ</p>	<p> </p> <p style="text-align: center;">Խոհանոցային կոնք</p> <p> </p> <p style="text-align: center;">L4 ցաղարան</p>	<p> </p> <p style="text-align: center;">Չուգարանակոնք</p> <p> </p> <p style="text-align: center;">L9 կոնց</p>	
--	---	---	--

				46-2001	ՁԿ
Գլխ.ճարտ.	Գովհաննիսյան			ՀՀ ԳՅՈՒՐԱԿԱՆ ՀԱՄԱՅՆՔՆԵՐՈՒՄ ԲԱԶՄԱԿԻ ՕԳՏԱԳՈՐԾՄԱՆ ԱՆՀԱՏԱԿԱՆ ԲՆԱԿԵԼԻ ՏՆՆ ՆԱԽԱԳԻԾ	
Ն.Գ.Ճ.	Աղաջանյան			ԵՐԿՀԱՐԿԱՆԻ ՀԻՆԳ ՍԵՆՅԱԿԱՆՈՑ ՍԵՆԱՏՈՒՆ	
Գլխ.մեռն.	Մարտիրոսյան			ՓՈՒԼ	ԹԵՐԹ
Նախագծեց	Սենդիլյան			Ա	1
					5
				«ՀԱՅԳՅՈՒՂՇԻՆՆԱԽԱԳԻԾ»	

ՋՐԱՄԱՏԱԿԱՐԱՐՄԱՆ ԵՒ ԿՈՅՈՒՂՈՒ ԾԱՎԱԼՆԵՐԻ ԱՄՓՈՓԱԳԻՐ

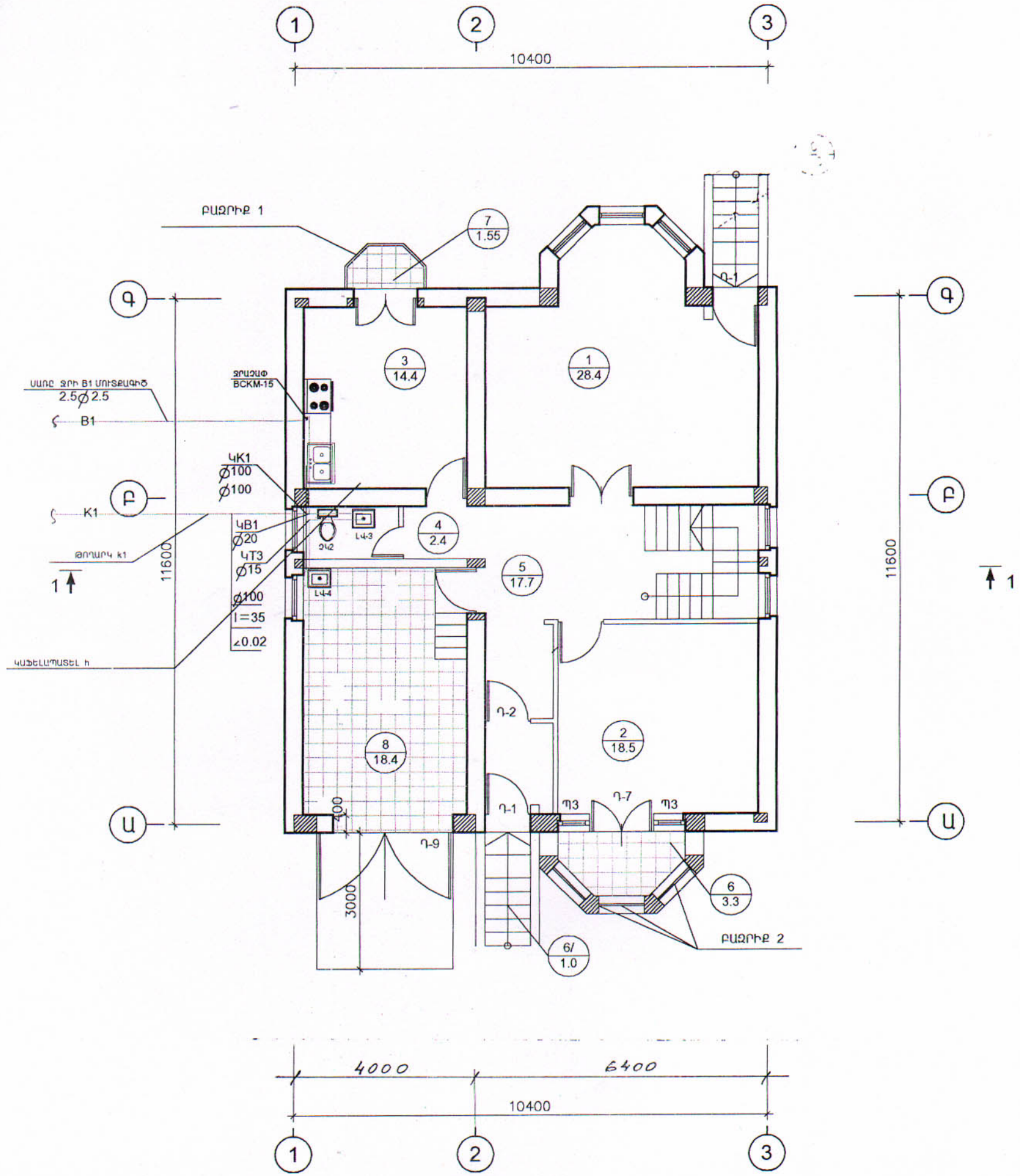
ՏՆՏԵՍԱԿԱՆ ՋՐԱՄԱՏԱԿԱՐԱՐՈՒՄ

ՀՀ	ՆՇԱՆԱԿՈՒՄԸ	ԱՆՎԱՆՈՒՄԸ	ՉԱՓՄԱՆ ՄԻԱՎՈՐ	ՔԱՆԱԿԸ	ԾԱՆՈԹՈՒ-ԹՅՈՒՆ
1	ԳՈՍՏ 10704-91	Պողպատե էլեկտրատեռակցվող խողովակ Ø 25x2.5 խիստ ուժեղ հակակոռոզոն մեկուսացումով (մուտքագիծ)	գծմ	7	
2	ԳՈՍՏ 3262-75	Պողպատե ցինկապատ ջրազազատար խողովակ Ø 25	գծմ	1	
3	ԳՈՍՏ 3262-75	Պողպատե ցինկապատ ջրազազատար խողովակ Ø 20		9	
4	ԳՈՍՏ 3262-76	Պողպատե ցինկապատ ջրազազատար խողովակ Ø 15		20	
5	ԳՈՍՏ 9086-74	Արույրե փական 1563թ տիպի Ø 25	հատ	1	
6	ԳՈՍՏ 9086-74	Արույրե փական 1563թ տիպի Ø 20	հատ	1	
7	ԳՈՍՏ 9086-75	Արույրե փական 1563թ տիպի Ø 15	հատ	5	
8	ՏՈՒ 25-02720113-81	Ջրափական հանգույց ВСКМ-15 ջրաչափով	կոմպլ	1	
9		Ճկուն խողովակ զուգարանակոնքի լվացման տակառիկի միացման համար	հատ	2	
10	ԳՈՍՏ 25809-83	Ջրառման ծորակ KB 15Д տիպի Ø 15	հատ	3	
11	ԳՈՍՏ 25809-83	Խոհանոցային կոնքի խառնարան CM-M-Hk տիպի	հատ	1	
12	ԳՈՍՏ 25809-83	Ցնցուղի խառնարան CM-M-CT տիպի		1	
13		Էլեկտրատաքացուցիչ «Արիստոն» տիպի 100 և տարողությամբ	հատ	1	
14		Համակարգի փորձարկում	գծմ	37	

ԿՈՅՈՒՂՈՒ

1	ԳՈՍՏ 18599-80	Կոյուղու պոլիէթիլենային խողովակ Ø 100 հողի մեջ	գծմ	3	
2	ԳՈՍՏ 18599-80	Կոյուղու պոլիէթիլենային խողովակ Ø 100	գծմ	16	
3	ԳՈՍՏ 18599-80	Կոյուղու պոլիէթիլենային խողովակ Ø 50	գծմ	6	
4	ԳՈՍՏ 23759-79	Ուղղանկյուն խեցե լվացարան սիֆոնով	կոմպլ	3	
5	ԳՈՍՏ 18297-96	Խոհանոցային կոնք սիֆոնով 2 բաժանմունք	կոմպլ	1	
6	ԳՈՍՏ 22847-86	Չուգարանակոնք թեք թռչարկով ցածր տեղավորված լվացման տակառիկով	կոմպլ	2	
7	ԳՈՍՏ 18297-96	Թուջե արձնապատ լոգոնց սիֆոնով	կոմպլ	1	
8	ԳՈՍՏ 22689.10-77	Պոլիէթիլենե թեք եռաբաշխիկ 100x100 α=45°	հատ	2	
9	ԳՈՍՏ 22689.10-77	Պոլիէթիլենե թեք եռաբաշխիկ 100x50 α=45°	հատ	3	
10	ԳՈՍՏ 22689.10-77	Պոլիէթիլենե ուղիղ եռաբաշխիկ 100x100	հատ	1	
11	ԳՈՍՏ 22689.10-77	Պոլիէթիլենե ուղիղ եռաբաշխիկ 100x50	հատ	2	
12	ԳՈՍՏ 22689.10-77	Պոլիէթիլենե ուղիղ եռաբաշխիկ 50x50	հատ	1	
13	ԳՈՍՏ 22689.6-77	Անցում 100x50	հատ	1	
14	ԳՈՍՏ 22689.9-77	Պոլիէթիլենե անկյունակ Ø 100 α=90° / Ø 100 α=135°	հատ	4/2	
15	ԳՈՍՏ 22689.9-77	Պոլիէթիլենե անկյունակ Ø 50 α=90° / α=135°	հատ	2/1	
16	ԳՈՍՏ 22689.15-77	Ստուգիչ Ø 100	հատ	1	
17	ԳՈՍՏ 22689.16-77	Խցափակիչ Ø 50	հատ	1	
18		Համակարգի փորձարկում	գծմ	25	
19		Խրամուղու փորում եւ ետլիցք	մ3	3	

Ն.Գ.Ե.	Աղաքանյան			46-2001			24
Բաժնի պետ	Աղաքանյան			ՀՀ ԳՅՈՒՂԱԿԱՆ ՀԱՄԱՅՆՔՆԵՐՈՒՄ ԲԱԶՄԱԿԻ ՕԳՏԱԳՈՐԾՄԱՆ ԱՆՀԱՏԱԿԱՆ ԲՆԱԿԵԼԻ ՏԱՆ ՆԱԽԱԳԻԾ			
Գլխ. մասն.	Մարտիրոսյան						
Նախագծեց	Մենդիլյան			ԵՐԿՅԱՐԿԱՆԻ ՀԻԿ ՍԵՆՅԱԿԱՆՈՑ ՄԵՆԱՏՈՒՆ			ՓՈՒԼ
							ԹԵՐԹ
							ԹԵՐԹԵՐ
							Ա
							2
							5
							«ՀԱՅԳՅՈՒՂՇԻՆՆԱԽԱԳԻԾ»

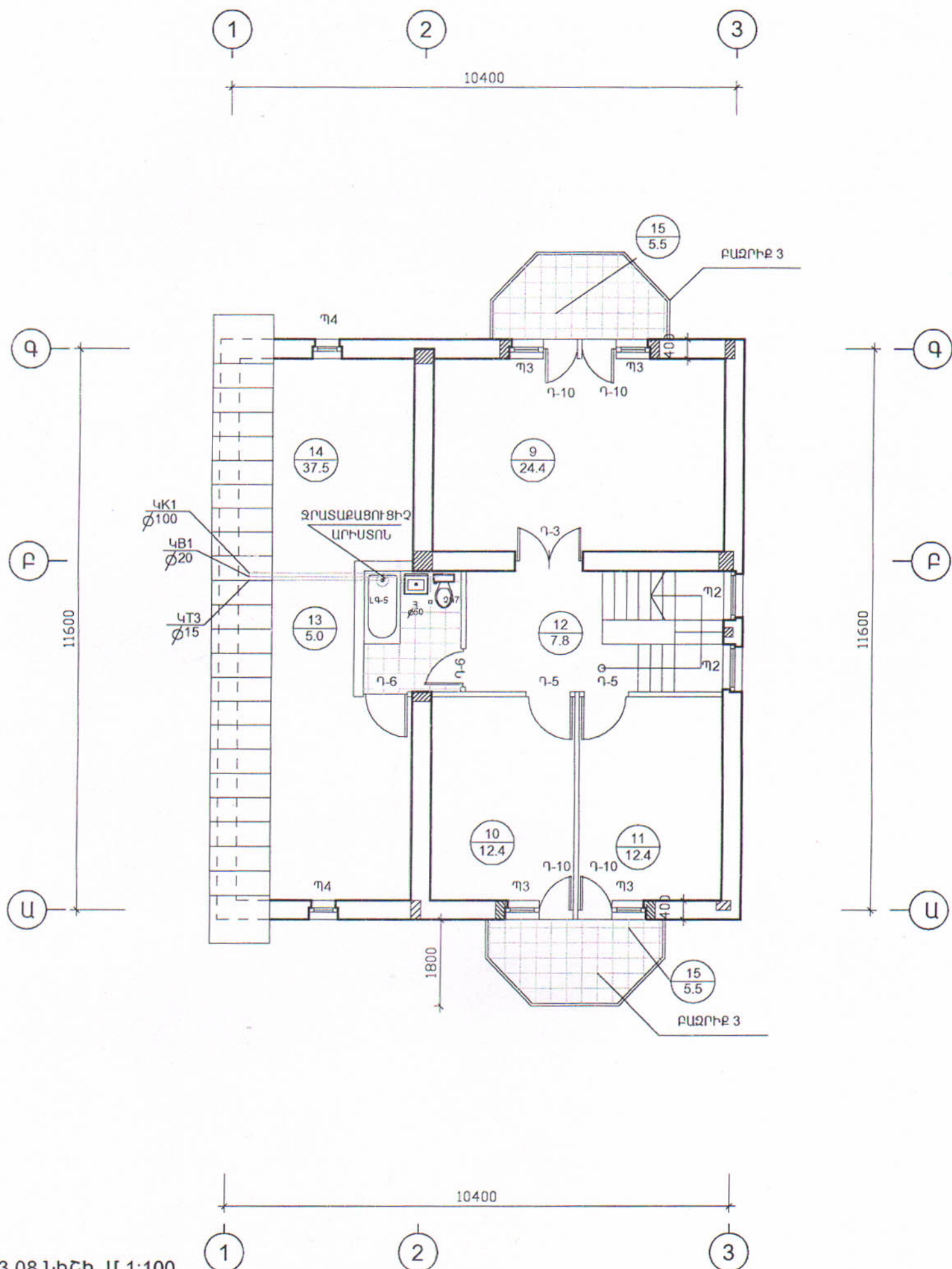


ՀԱՏԱԿԱԳԻԾ ԸՍՏ 0.08 ՆԻՇԻ Մ 1:100

ՍԵՆՅԱԿՆԵՐԻ ԱՆՎԱՆՈՒՄԸ

N	ԱՆՎԱՆՈՒՄԸ	ՄԱԿԵՐԵՍԸ (Բառ.մ)
1	Ընդհանուր սենյակ	28.4
2	Ննջարան	18.5
3	Խոհանոց	14.4
4	Զուգարան	2.4
5	Միջանցք, նախամուտք	23,0
6,6/	Հողահարթակ	3,3
7	Պատշգամբ	1.55
8	Ավտոսրահ	18.04

Ն.Գ.Ե.	Աղաքանյան				46-2001	24
Բաժնի պետ	Աղաքանյան				ՀՀ ԳՅՈՒՂԱԿԱՆ ՀԱՄԱՅՆՔՆԵՐՈՒՄ ԲԱԶՄԱԿԻ ՕԳՏԱԳՈՐԾՄԱՆ ԱՆՀԱՏԱԿԱՆ ԲՆԱԿԵԼԻ ՏԱՆ ՆԱԽԱԳԻԾ	
Գլխ. մասն.	Մարտիրոսյան				ԵՐԿՐԱՐԿԱՆԻ ՀԻՆԳ ՍԵՆՅԱԿԱՆՈՑ ՍԵՆԱՏՈՒՆ	
Նախագծեց	Սենդիլյան				ՓՈՒԼ	ԹԵՐԹ
					Ա	3
					ՀԱՏԱԿԱԳԻԾ ԸՍՏ 0.08 ՆԻՇԻ Մ 1:100	
					«ՀԱՅԳՅՈՒՂՇԻՆՆԱԽԱԳԻԾ»	



ՀԱՏԱԿԱԳԻԾ ԸՍՏ 3.08 ՆԻՇԻ Մ 1:100

ՍԵՆՅԱԿՆԵՐԻ ԱՆՎԱՆՈՒՄԸ

N	ԱՆՎԱՆՈՒՄԸ	ՄԱԿԵՐԵՍԸ (Քառ.մ)
9, 10, 11	Ննջարան	24.0 / 12.4 / 12.4
12	Միջանցք	7.8
13	Սան. Հանգույց	5.0
14	Չեղնահարկ	37.5
15, 16	Պատշգամբ	5.5 / 5.5

Ն.Գ.Ն.	Աղաքանյան			46-2001			ՋԿ	
Բաժնի պետ	Աղաքանյան			ՀՀ ԳՅՈՒՂԱԿԱՆ ՀԱՍԱՅՆՔՆԵՐՈՒՄ ԲԱԶՄԱԿԻ ՕԳՏԱԳՈՐԾՄԱՆ ԱՆՀԱՏԱԿԱՆ ԲՆԱԿԵԼԻ ՏՆՆ ՆԱԽԱԳԻԾ				
Գլխ. մասն.	Մարտիրոսյան			ԵՐԿՀԱՐԿԱՆԻ ՀԻՆԳ ՍԵՆՅԱԿԱՆՈՑ ՄԵՆԱՏՈՒՆ				
Նախագծեց	Մենդիլյան					ՓՈՒԼ	ԹԵՐԹ	ԹԵՐԹԵՐ
						Ա	4	5
				ՀԱՏԱԿԱԳԻԾ ԸՍՏ 3.08 ՆԻՇԻ Մ 1:100 ՋԵՎԿ ՑԱՆՑԵՐՈՎ Մ 1:100		«ՀԱՅԳՅՈՒՂՇԻՆՆԱԽԱԳԻԾ» ք. ԵՐԵՎԱՆ		

ԱՇԽԱՏԱՆՔԱՅԻՆ ԳԾԱԳՐԵՐԻ ԴԻՄԱՆԱԿԱՆ ԼՐԱԿԱԶՄԻ ԱՄՓՈՓԱԳԻՐ

Թերթ NN	ԱՆՎԱՆՈՒՄ	ԾԱՆՈԹՈՒԹՅՈՒՆ
1	Ընդհանուր տվյալներ (սկիզբը)	
2	Ընդհանուր տվյալներ (վերջը)	
3	Էլեկտրական լուսավորություն Հատակագիծ ըստ 0.08 նիշի Մ1:100	
4	Էլեկտրական լուսավորություն Հատակագիծ ըստ 3.08 նիշի Մ1:100	

ՎԿԱՅԱԿՈՉՎԱԾ ԵՒ ԿՑՎԱԾ ՓԱՍՏԱԹՐԹԵՐԻ ԱՄՓՈՓԱԳԻՐ

ՆՇԱՆԱԿՈՒՄ	ԱՆՎԱՆՈՒՄ	ԾԱՆՈԹՈՒԹՅՈՒՆ
BCH 59-88	Վկայակոչված փաստաթղթեր «Բնակելի եւ հասարակական շենքերի էլեկտրասարքավորումներ: Նախագծման նորմաները»	
ՈՄՅ-86	Էլեկտրակայանների սարքավորումների կանոնները	
ԷԼ.ՍԱ	Կցվող փաստաթղթեր Սարքավորումների անվանացուցակ	

ԴԻՄԱՆԱԿԱՆ ՑՈՒՑԱՆԻՇՆԵՐ

ԹԵՐԹ	ԱՆՎԱՆՈՒՄ	ՉԱՓԻ ՄԻԱԿՈՐ	ՄԵԾՈՒԹՅՈՒՆ	ԾԱՆՈԹՈՒԹՅՈՒՆ
1	Էլեկտրամատակարարման հուսալիություն	կատեգորիա	III	
2	Հաշվարկային հզորություն	կՎտ	5	
3	Էլեկտրացանցի լարում	Վ	380/220	
4	Լարման կորուստները	%	1	

				46-2001			ԷԼ
Ն.Գ.Ե.	Աղաքանյան			ԳԳ ԳՅՈՒՂԱԿԱՆ ԳԱՄԱՅՆՔՆԵՐՈՒՄ ԲԱԶՄԱԿԻ ՕԳՏԱԳՈՐԾՄԱՆ ԱՆՀԱՏԱԿԱՆ ԲՆԱԿԵԼԻ ՏԱՆ ՆԱԽԱԳԻԾ			
Բաժնի պետ	Աղաքանյան			ԵՐԿՅԱՐԿԱՆԻ ԳԻՆԳ ՄԵՆՅԱԿԱՆՈՑ ՄԵՆԱՏՈՒՆ	ՓՈՒԼ	ԹԵՐԹ	ԹԵՐԹԵՐ
Նախագծեց	Մարտիրոսյան				Ա	1	4
				ԸՆԴՀԱՆՈՒՐ ՏՎՅԱԼՆԵՐ / ՄԿԻՁԲ /	«ԳԱՅՑՈՒՂՇԻՆՆԱԽԱԳԻԾ» ք. ԵՐԵՎԱՆ		

ԸՆԴՀԱՆՈՒՐ ՑՈՒՑՈՒՄՆԵՐ

Բնակելի տան նախագիծը մշակված է 220 Վ լարման համար, որը միանում է 380/220 Վ լարման արտաքին ցանցից: Էլեկտրական լուսավորության աշխատանքային գծագրերը կատրված են գործող BCH-59-88 ПУЭ-86 թ. համաձայն: Ըստ էլեկտրամատակարարման հուսալիության աստիճանի բնակելի տան հոսանքը նորոգելիս պատկանում են III կատեգորիայի սպառիչներին:

Բնակելի տան էլեկտրամատակարարումը իրականացվում է օդային ներանցումով: Ներանցումը ց/լ ցանցից կատարվում է տանիքում տեղադրված կանգունակի միջոցով, АПВ-660 մակնիշի հաղորդալարով:

Էլեկտրական մեկուսիչների հեռավորությունը տանիքից պետք է լինի 2.5 մ-ից ոչ պակաս:

Բնակարանի էլեկտրական լուսավորության համար ընտրված է ШКН-8501 մակնիշի վահանակ, որից դեպի բնակարան մտնում են երեք խմբային գծեր:

I խումբ - 16Ա հոսանքով, АПВ տեսակի 2x2.5 մմ², 3x2.5 մմ², հատվածքի հաղորդալարով օգտագործվում է ընդհանուր լուսավորության, 6Ա եւ 10Ա խրոցակային վարդակների սնման համար:

II խումբ - 25Ա հոսանքով, АПВ տեսակի 3x4 մմ² հատվածքի հաղորդալարով օգտագործվում է կենցաղային սարքերի էլեկտրամատակարարման համար:

III խումբ - 16Ա հոսանքով, АПВ տեսակի 2x2.5 մմ², 3x2.5 մմ², հատվածքի հաղորդալարով օգտագործվում է ընդհանուր լուսավորության, 6Ա եւ 10Ա խրոցակային վարդակների սնման համար:

Ընդհանուր սենյակներում դրված էլեկտրական խրոցակային վարդակները 10Ա անվանական հոսանքով եւ երրորդ հողանցման հպակով նախատեսված են կենցաղային կոնդիցիոներները միացնելու համար:

Բնակելի սենյակներում, խոհանոցում եւ բնակարանի նախասենյակում նախատեսված են սեղմակային կոճակներ լուսամոխիների միացման համար, իսկ խոհանոցում բացի դրանից, նաեւ կախովի կոթառ միացված սեղմակային:

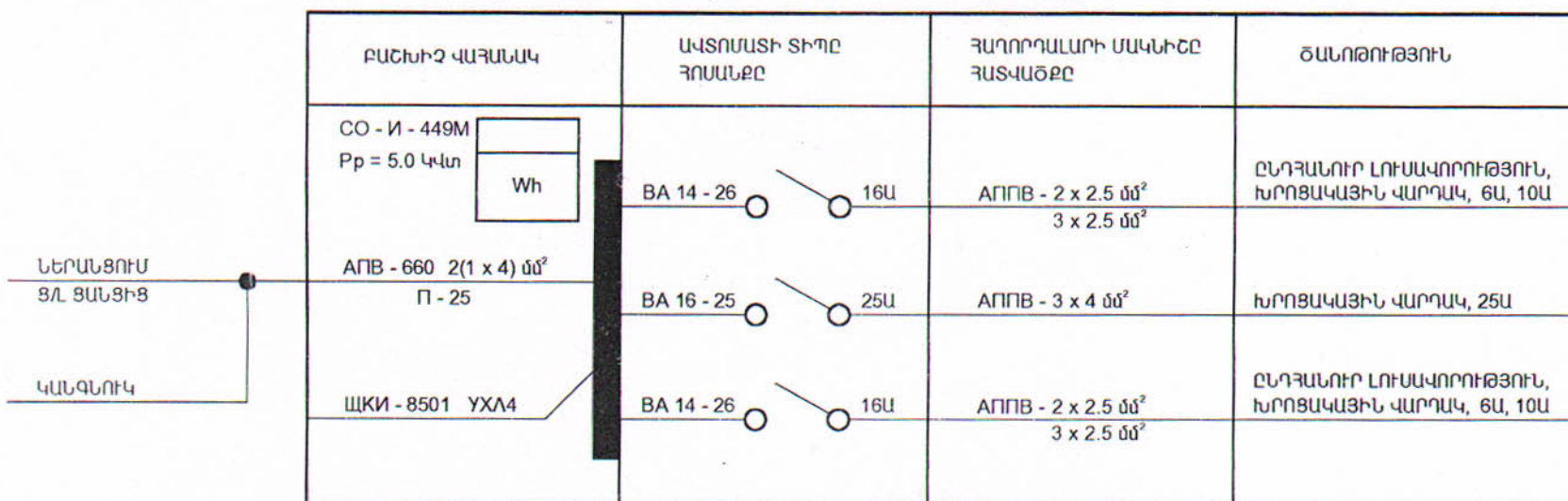
Էլեկտրական սալօջախի միացման համար նախատեսված 25Ա-նոց խրոցակային վարդակ հողանցիչ հպակով եւ ԸկկԹ - 3x4 մմ² մակնիշի հաղորդալար:

Անջատիչների տեղադրման բարձրությունը հատակից 1.5 մ է, խրոցակային վարդակներինը՝ 0.8 մ:

Մոնտաժի ժամանակ ճյուղավորիչ տուփը, անջատիչը տեղադրել մեկ ուղղության վրա: ուղղահայաց եւ խրոցակային վարդակները հորիզոնական մեկ ուղղության վրա:

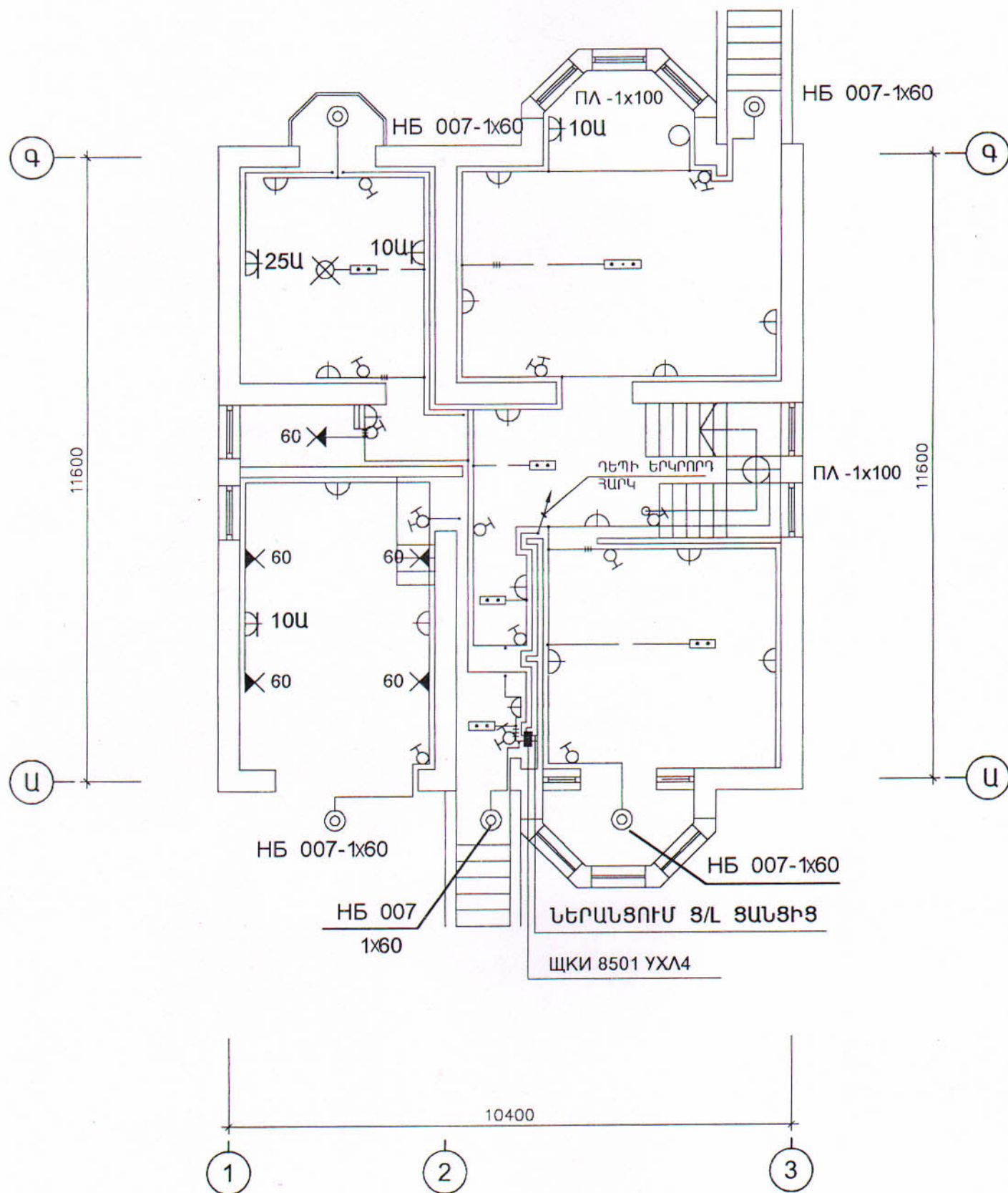
Բնակիչների անվտանգության համար բոլոր էլեկտրասարքավորումների մետաղական, ոչ հոսանքատար մասերը հողանցվում են միացնելով "Օ" -ական հաղորդիչին:

ԷԼԵԿՏՐԱԷՆԵՐԳԻԱՅԻ ԲԱՇԽԱՄԱՆ ՍԽԵՄԱ



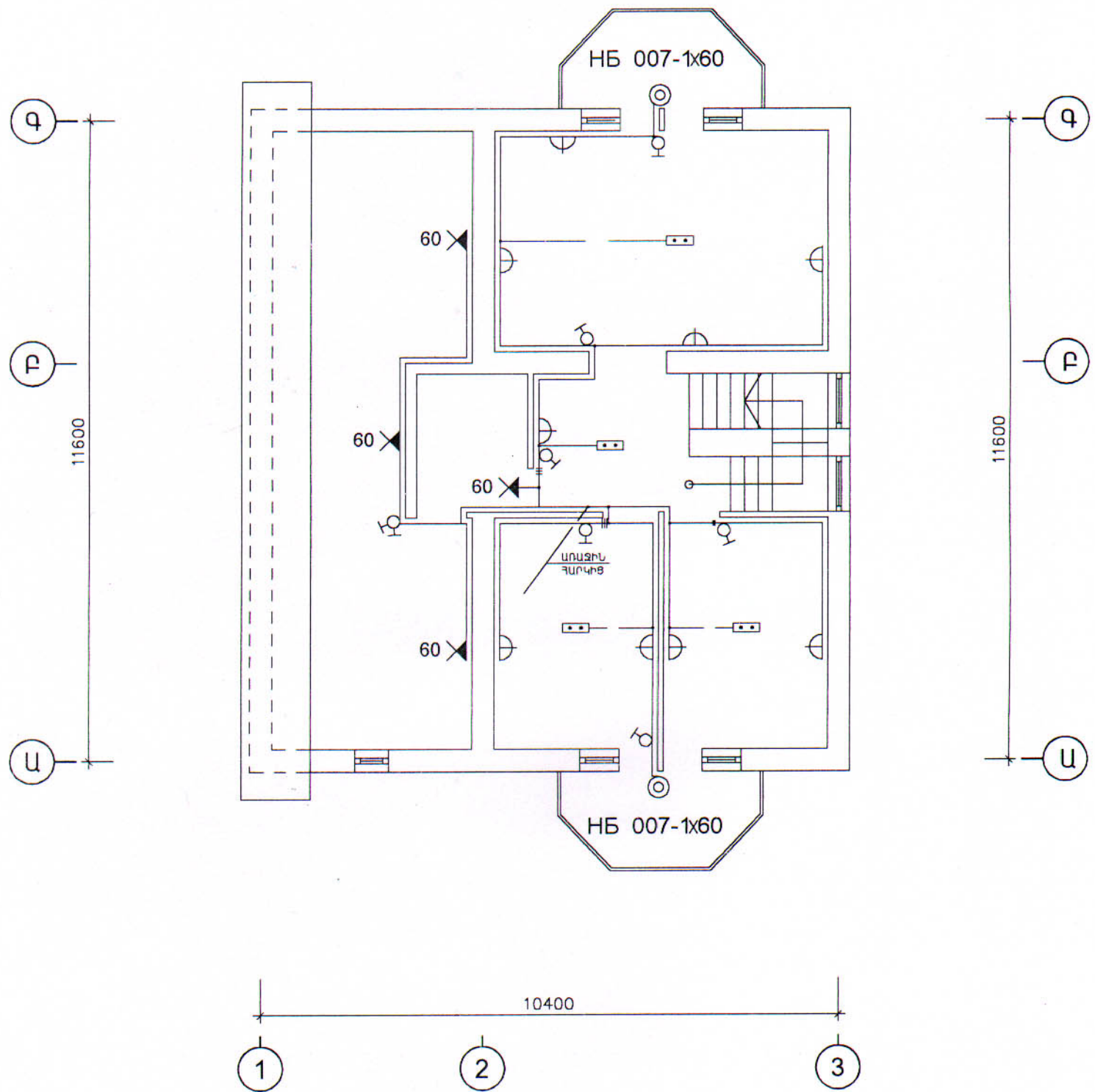
		46-2001		ԷԼ		
Ն.Գ.Ը.	Աղաջանյան	ՀՀ ԳՅՈՒՂԱԿԱՆ ՀԱՄԱՅՆՔՆԵՐՈՒՄ ԲԱԶՄԱԿԻ ՕԳՏԱԳՈՐԾՄԱՆ ԱՆՀԱՏԱԿԱՆ ԲՆԱԿԵԼԻ ՏԱՆ ԼԱՍԱԳԻԾ				
Բաժնի պետ	Աղաջանյան	ԵՐԿՅԱՐԿԱՆԻ ԳԻՆԳ ՍԵՆՅԱԿԱՆՈՑ ՄԵՆԱՏՈՒՆ		ՓՈՒԼ	ԹԵՐԹ	ԹԵՐԹԵՐ
Նախագծեց	Մարտիրոսյան			Ա	2	4
Ստուգեց	Աղաջանյան			«ՀԱՅԳՅՈՒՂՇԻՆՆԱԽԱԳԻԾ» ք. ԵՐԵՎԱՆ		
		ԸՆԴՀԱՆՈՒՐ ՏՎՅԱԼՆԵՐ / ԿԵՐՁ /				

ՀԱՏԱԿԱԳԻԾ ԸՍՏ 0.08 ՆԻՇԻ Մ 1:100



				46-2001	ԷԼ
Ն.Գ.Գ.	Աղաջանյան			ՀՀ ԳՅՈՒՂԱԿԱՆ ՀԱՄԱՅՆՔՆԵՐՈՒՄ ԲԱԶՄԱԿԻ ՕԳՏԱԳՈՐԾՄԱՆ ԱՆՀԱՏԱԿԱՆ ԲՆԱԿԵԼԻ ՏԱՆ ԼԱԽԱԳԻԾ	
Բաժնի պետ	Աղաջանյան			ԵՐԿՐԱՐԿԱՆԻ ՀԻՆԳ ՍԵՆՅԱԿԱՆՈՑ ՍԵՆԱՏՈՒՆ	ՓՈՒԼ Ա
Նախագծեց	Մարտիրոսյան				ԹԵՐԹ 3
				ՀԱՏԱԿԱԳԻԾ ԸՍՏ 0.08 ՆԻՇԻ Մ 1:100	«ՀԱՅԳՅՈՒՂՇԻՆՆԱԽԱԳԻԾ» ք. ԵՐԵՎԱՆ

ՀԱՏԱԿԱԳԻԾ ԸՍՏ 3.08 ՆԻՇԻ Մ 1:100



				46-2001	ԷԼ
Ն.Գ.Բ.	Աղաջանյան			ՀՀ ԳՅՈՒՂԱԿԱՆ ՀԱՄԱՅՆՁՆԵՐՈՒՄ ԲԱԶՄԱԿԻ ՕԳՏԱԳՈՐԾՄԱՆ ԱՆՀԱՏԱԿԱՆ ԲՆԱԿԵԼԻ ՏԱՆ ՆԱԽԱԳԻԾ	
Բաժնի պետ	Աղաջանյան			ԵՐԿՀԱՐԿԱՆԻ ՀԻՆԳ ՍԵՆՅԱԿԱՆՈՑ ՄԵՆԱՏՈՒՆ	ՓՈՒԼ Ա
Նախագծեց	Մարտիրոսյան				ԹԵՐԹ 4
				ՀԱՏԱԿԱԳԻԾ ԸՍՏ 3.08 ՆԻՇԻ Մ 1:100	«ՀԱՅԳՅՈՒՂՇԻՆՆԱԽԱԳԻԾ» ք. ԵՐԵՎԱՆ

ՍԱՐՔԱՎՈՐՈՒՄՆԵՐԻ ՄԱՍՆԱԳԻՐ

NN	ԱՆՎԱՆՈՒՄ	ՄԱԿԵԻՇ	ՉԱՓՄԱՆ ՄԻԱՎՈՐ	ՔԱՆԱԿ	ԾԱՆՈԹՈՒԹՅՈՒՆ
ՍԱՐՔԱՎՈՐՈՒՄՆԵՐ ԵՒ ՆՅՈՒԹԵՐ					
1	Բնակարանային լուսավորության վահանակ եւ տիպի ավտոմատներով, CO-N-449M տեսակի էլեկտրական հաշվիչով, վահանակի անվանական հոսանքը 63Ա	ЩКН-8501-УХЛ4	հատ	1	
2	Սեղմակային կոճակ, երկհպակային ԳՈՍՏ 17557-72	СОБ-2-4/380-0630	հատ	9	
3	Նույնը, եռահպակային ԳՈՍՏ 17557-72	СОБ-3-4/380-0631	հատ	1	
4	Որմնալամպ արտաքին լուսավորման համար	НБ007-1x60	հատ	7	
5	Առաստաղային լուսատու "Плафон"	ПЛ	հատ	2	
6	Հաղորդալար այլումինե, մեկուսացված ջիղով, հատվածքը 4մմ2/6մմ2	АПВ-660	մ	14/12	
7	Նույնը, բաժանիչ հիմքով, հատվածքը 2x2.5մմ2	АПВ-660	մ	316	
8	Նույնը, հատվածքը 3x2.5մմ2	АПВ-660	մ	158	
9	Նույնը, հատվածքը 3x4մմ2	АПВ-660	մ	22	
10	Էլեկտրաշիկացման լամպ, լարումը 220Վ, հզորությունը 60Վտ/100 Վտ	Б220-60/100	մ	16/3	
11	Որմնակոթառ թեքված	Е27ФП-02 ինդ 01040	հատ	9	
12	Կախոց նորմալ կոթառով	Е27Н12П-05	հատ	1	
13	Անջատիչ նորմալ տարբերակի, միաբեւեռ, լարումը 220Վ, հոսանքը 6Ա, թաքնված տեղադրման համար	С-1-05-6/250 02010	հատ	15	
14	Նույնը, երկտակված, լարումը 220Վ, հոսանքը 6Ա	С-2-06-6/250 0280	հատ	5	
15	Նույնը ցայտանթափանց տարբերակի, լարումը 220Վ, հոսանքը 6Ա	01-1р44-17-6/220 ինդ 02620	հատ	-	
16	Երկբեւեռ, խրոցակային վարդակով թաքնված տեղադրման համար, հոսանքը 6Ա, լարումը 220Վ	РШ-Л-2-С-02 6/220	հատ	25	
17	Նույնը, պաշտոնական հպակով, հոսանքը 10Ա, լարումը 220Վ	У94-Б РШ-20-0-55-10/220	հատ	3	
18	Երեք անջատիչներով բլոկ երկբեւեռ խրոցակային վարդակով թաքնված տեղադրման համար, հոսանքը 25Ա, լարումը 220Վ	РШн-20-0-25/220	հատ	1	
19	Տուփ խրոցակային վարդակների, անջատիչների տեղադրման համար	У196 УХЛ3	հատ	49	
20	Ելուղավորիչ տուփ	У197 УХЛ3	հատ	61	

		46-2001			ԷԼ
Ն.Գ.Ե.	Աղաջանյան	ՀՀ ԳՅՈՒՂԱԿԱՆ ՀԱՄԱՅՆՆԵՐՈՒՄ ԲԱԶՄԱԿԻ ՕԳՏԱԳՈՐԾՄԱՆ ԱՆԴԱՏԱԿԱՆ ԲԱՆԿԵԼԻ ՏԱՆ ՆԱԽԱԳԻԾ			
Բաժնի պետ	Աղաջանյան	ԵՐԿՅԱՐԿԱՆԻ ՀԻՆԳ ՍԵՆՅԱԿԱՆՈՑ ՄԵՆԱՏՈՒՆ		ՓՈՒԼ	ԹԵՐԹ
Նախագծեց	Մարտիրոսյան			Ա	1
				ԹԵՐԹԵՐ	1
		ՍԱՐՔԱՎՈՐՈՒՄՆԵՐԻ ԱՆՎԱՆԱՑՈՒՑԱԿ		«ՀԱՅԳՅՈՒՂՇԻՆՆԱԽԱԳԻԾ» ք. ԵՐԵՎԱՆ	

1	2	3	4	5
7.	Ամրան Ա I դասի	տ	0.01	
8.	Ամրան Ա III դասի	տ	0.07	
9.	Միաձույլ երկաթբետոնե բարավորների կառուցում B15 դասի բետոնով	մ ³	2.65	
10.	Ամրան Ա I դասի	տ	0.03	
11.	Ամրան Ա III դասի	տ	0.07	
12.	Միաձույլ երկաթբետոնե հակասեյսմիկ գոտու կառուցում B15 դասի բետոնով	մ ³	13.28	
13.	Ամրան Ա I դասի	տ	0.35	
14.	Ամրան Ա III դասի	տ	0.69	
15.	Միաձույլ երկաթբետոնե շրջանակների կառուցում B20 դասի բետոնով			
	Պարզունակներ	մ ³	6.62	
	Կանգնակներ	մ ³	10.30	
	Ամրան Ա I դասի	տ	0.78	
	Ամրան Ա III դասի	տ	1.75	
	Ներդիր տարրեր	տ	0.13	
5. Ծածկ				
1.	Հավաքովի երկաթբետոնե ծածկի սալերի տեղադրում	մ ²	143.28	
2.	Միաձույլ երկաթբետոնե հեծանների և սալերի կառուցում B15 դասի բետոնով	մ ³	5.81	
3.	Ամրան Ա I դասի	տ	0.31	
4.	Ամրան Ա III դասի	տ	0.26	
5.	Ներդիր տարրեր	տ	0.09	
6. Տանիք				
1.	Ծպեղային տանիքի պատրաստում փայտե կոնստրուկցիաներով՝ ձյան քաշը 70կգ (նորմատիվ)	մ ³	4.74	
2.	Ծպեղային տանիքի պատրաստում փայտե կոնստրուկցիաներով՝ ձյան քաշը 200կգ (նորմատիվ)	մ ³	6.54	
3.	Տանիքի մետաղական տարրերի տեղադրում	տ	0.03	
4.	Մեկ շերտ ռուբերոիդի փռում	մ ²	63.0	
5.	Գոլորշամեկուսիչ շերտ ռուբերոիդ	մ ²	79.8	
6.	Տանիքի ջերմամեկուսիչ շերտի կառուցում 8սմ հաստությամբ խարամով	մ ³	6.5	
7.	Տանիքի ջերմամեկուսիչ շերտի կառուցում 10սմ հաստությամբ հանքաքամքակով	մ ³	6.3	
8.	Փայտե տարրերի հրապաշտպանություն	մ ³	5.21	
9.	Նույնը, կավարամածի	մ ²	175.4	
10.	Տանիքի և ծածկի կառուցում արտասահմանյան գունավոր քիթեղից	մ ²	201.6	
11.	Տանիքի քիվային փայտե մասերի և առաստաղի օլիֆապատում 2 անգամ	մ ²	22.0	
12.	Զրթափ խողովակների տեղադրում	մ	22.5	
7. Միջնորմներ				
1.	Միջնորմների կառուցում 6սմ հաստությամբ խարամաբետոնե սալիկներով	մ ²	57.3	

Գլխ.ճարտ.	Գովհաննիսյան			46-2001			
Ն.Գ.Ճ.	Աղաջանյան			ՀՀ ԳՅՈՒՂԱԿԱՆ ՀԱՄԱՅՆՔՆԵՐՈՒՄ ԲԱԶՄԱԿԻ ՕԳՏԱԳՈՐԾՄԱՆ ԱՆԴԱՏԱԿԱՆ ԲՆԱԿԵԼԻ ՏՆԵՐԻ ՆԱԽԱԳԻԾ			
Բաժնի պետ	Աղաջանյան			ԵՐԿՀԱՐԿԱՆԻ ՀԻՆԳ ՍԵՆՅԱԿԱՆՈՑ ՍԵՆՏՐՈՆ	ՓՈՒԼ	ԹԵՐԹ	ԹԵՐԹԵՐ
Գլխ.մասն.	Աֆրիկյան				Ա	2	6
				ԾԱՎԱԼՆԵՐԻ ՀԱՇՎԱՐԿ	«ՀԱՅԳՅՈՒՂՇԻՆՆԱԽԱԳԻԾ» Ք. ԵՐԵՎԱՆ		

1	2	3	4	5
2.	Միջնորմային պատերի կառուցում խարամաբլոկներից 20սմ հաստությամբ	մ ³	4.5	
3.	Խարամի լցում բլոկների անցքերում	մ ³	1.2	
8. Դռներ և պատուհաններ				
1.	Արտաքին դռների տեղադրում քարե պատերում	մ ²	29.82	
2.	Ներքին դռների տեղադրում	մ ²	13.41	
3.	Արտաքին դռների բռնակների և փականների տեղադրում	լրակ.	8	
4.	Նույնը, ներքին դռների առանց փականների	լրակ.	11	
5.	Մետաղական դարբասի տեղադրում	մ ² / տ	8.1 / 0.35	
6.	Դռների երեսակալների տեղադրում	մ	72.42	
7.	Դռների ապակեպատում	մ ²	16.7	
8.	Զուգտակ պատուհանների տեղադրում	մ ²	26.1	
9.	Միատակ պատուհանների տեղադրում	մ ²	0.72	
10.	Պատուհանների բռնակների և փականների տեղադրում	լրակ.	21	
11.	Փայտե պատուհանագոգերի տեղադրում	մ	19.5	
12.	Պատուհանների ապակեպատում՝ զուգտակ	մ ²	26.1	
13.	Նույնը, միատակ	մ ²	0.72	
9. Հատակներ				
1.	Գրունտի տոփանում խճով	մ ²	104.74	
2.	Բիտումային մածուկով ներծծված շերտի կառուցում 50սմ հաստությամբ	մ ²	104.74	
3.	Բետոնե նախապատրաստական շերտի կառուցում B7.5 դասի բետոնով	մ ³	7.65	
4.	Ջերմամեկուսիչ շերտի կառուցում խարամաբետոնով 30սմ և 40սմ հաստությամբ	մ ³	2.69	
5.	Ցեմենտե հավասարեցնող շերտի կառուցում 20սմ հաստությամբ	մ ²	81.24	
6.	Բետոնե տակդիրների կառուցում B10 դասի բետոնով	մ ³	0.95	
7.	Փայտե տափազերանների տեղադրում 100x50սմ չափի	մ ³	0.72	
8.	Փայտե տախտակամածի և միջադիրների կառուցում	մ ³	1.74	
9.	Հատակների կառուցում մանատախտակից	մ ²	118.7	
10.	Հատակների պատրաստում բարձր որակի խեցե սալիկներով	մ ²	25.3	
11.	Ջերմամեկուսիչ շերտի կառուցում ռուբերոիդով	մ ²	5.0	
12.	Հատակների պատրաստում լինոլեումից	մ ²	14.4	
10. Հարդարման աշխատանքներ				
1.	Պատերի սվաղ բարձր որակի գաջի շաղախով	մ ²	361.0	
2.	Նույնը, առաստաղների քսահարթում	մ ²	148.7	
3.	Պատերի բարձր որակի սվաղ ավազացեմենտային շաղախով	մ ²	52.0	
4.	Նույնը, առաստաղների քսահարթում	մ ²	27.74	

46-2001					
Գլխ.ճարտ.	Յուրիանյան			ՀՀ ԳՅՈՒՂԱԿԱՆ ՀԱՄԱՅՆՔՆԵՐՈՒՄ ԲԱԶՄԱԿԻ ՕԳՏԱԳՈՐԾՄԱՆ ԱՆՀԱՏԱԿԱՆ ԲՆԱԿԵԼԻ ՏՆԵՐԻ ՆԱԽԱԳԻԾ	
Ն.Գ.Ճ.	Աղաջանյան			ԵՐԿՀՆՐԿԱՆԻ ՀԻՆԳ ՍԵՆՅԱԿԱՆՈՑ ՍԵՆՏՏՐՈՆ	
Բաժնի պետ	Աղաջանյան			ՓՈՒԼ	ԹԵՐԹ
Գլխ.մասն.	Աֆրիկյան			Ա	3
				ԾԱԿԱԼՆԵՐԻ ՀԱՇՎԱՐԿ	«ՀԱՅԳՅՈՒՂՇԻՆՆԱԽԱԳԻԾ» ք. ԵՐԵՎԱՆ
				6	

1	2	3	4	5
5.	Պատուհանների և դռների շեպերի սվաղում գաջի շաղախով	մ ²	-	
6.	Պատերի երեսապատում բարձր որակի հախճասալով	մ ²	75.4	
7.	Պատերի և առաստաղների սոսնձաներկում	մ ²	644.5	
8.	Պատուհանների յուղաներկում բարձր որակի	մ ²	66.3	
9.	Նույնը, դռների համար	մ ²	107.7	
10.	Շրիշակների յուղաներկում	մ ²	14.5	
11.	Մետաղական դարբասի յուղաներկում	մ ²	16.2	
12.	Պլաստիկ առաստաղի տեղադրում	մ ²	7.0	
11. Աստիճաններ				
1.	Փայտե աստիճանների կմախքի կառուցում	մ ³	0.31	
2.	Փայտե աստիճանների և հարթակների կառուցում	մ ²	5.5	
3.	Փայտե բազրիքների տեղադրում 120 x 25մմ չափի	մ	18.0	
4.	Փայտե տարրերի բարձր որակի օլիֆապատում և լաքապատում	մ ²	46.5	
5.	Մետաղական խողովակի տեղադրում (չժանգոտվող) Φ 32մմ	մ	19.0	
6.	Հեղույս	կգ	1.8	
12. Արտաքին հարդարում				
1.	Արտաքին պատերի բարձր որակի սվաղ ավազացեմենտային շաղախով	մ ²	195.5	
2.	Արտաքին պատերի դեկորատիվ սվաղ	մ ²	33.8	
13. Մայրեր				
1.	Խճալին հիմքի կառուցում 12սմ հաստությամբ	մ ²	69.8	
2.	Ասֆալտբետոնե մայթերի կառուցում 3սմ հաստությամբ	մ ²	60.8	
3.	Բետոնե հարթակի կառուցում	մ ³	0.9	
II. Սանտեխնիկական աշխատանքներ				
1. Խմելու տնտեսական ջրամատակարարում				
1.	Պողպատե էլեկտրաեռակցվող խողովակ Φ25x2.5 խիստ ուժեղ հակակոռոզիոն մեկուսացումով (մուտքագիծ)	մ	7	
2.	Պողպատե ցինկապատ ջրազազատար խողովակ Φ25մմ	մ	1	
3.	Պողպատե ցինկապատ ջրազազատար խողովակ Φ20մմ	մ	9	
4.	Պողպատե ցինկապատ ջրազազատար խողովակ Φ15մմ	մ	20	
5.	Արույրե փական 15Ե3բ տիպի Φ25մմ	հատ	1	
6.	Արույրե փական 15Ե3բ տիպի Φ20մմ	հատ	1	
7.	Արույրե փական 15Ե3բ տիպի Φ15մմ	հատ	5	
8.	Ջրաչափական հանգույց BCKM-15 ջրաչափով	լրակ.	1	
9.	Ճկուն խողովակ զուգարանակոնքի լվացման տակառիկի միացման համար Φ15մմ, L=0.5մ	հատ	2	

				46-2001		
Գլխ.ճարտ.	Յովհաննիսյան			ՀՀ ԳՅՈՒՂԱԿԱՆ ՀԱՄԱՅՆՔՆԵՐՈՒՄ		
Ն.Գ.Ճ.	Աղաջանյան			ԲԱԶՄԱԿԻ ՕԳՏԱԳՈՐԾՄԱՆ ԱՆՀԱՏԱԿԱՆ ԲԱՍԿԵԼԻ ՏՆԵՐԻ ՆԱԽԱԳԻԾ		
Բաժնի պետ	Աղաջանյան			ԵՐԿՀԱՐԿԱՆԻ ՀԻՆԳ		
Գլխ.մասն.	Աֆրիկյան			ՍԵՆՅԱԿԱՆՈՑ ՍԵՆՏՆՈՒՆ		
				ՓՈՒԼ	ԹԵՐԹ	ԹԵՐԹԵՐ
				Ա	4	6
				«ՀԱՅԳՅՈՒՂՇԻՆՆԱԽԱԳԻԾ»		
				ք. ԵՐԵՎԱՆ		
				ԾԱԿԱԼՆԵՐԻ ՀԱՇՎԱՐԿ		

1	2	3	4	5
10.	Ջրառման ծորակ KB-15A տիպի	լրակ.	3	
11.	Խոհանոցային կոնքի խառնարան CM-M-HK տիպի	լրակ.	1	
12.	Ցնցուղի խառնարան	լրակ.	1	
13.	Համակարգի փորձարկում	մ	37	
14.	Էլեկտրատաքացուցիչ «Արիստոն» տիպի 100լ տարողությամբ	հատ	1	
2.Կոյուղի				
1.	Կոյուղու պոլիէթիլենային խողովակ $\Phi 50$ մմ	մ	6	
2.	Կոյուղու պոլիէթիլենային խողովակ $\Phi 100$ մմ հողի մեջ	մ	3	
3.	Կոյուղու պոլիէթիլենային խողովակ $\Phi 100$ մմ պատերի վրա	մ	16	
4.	ՈՒՌՊԱՆԿՅՈՒՆ խեցե լվացարան սիֆոնով	լրակ.	3	
5.	Խոհանոցային կոնք սիֆոնով 2 բաժանմունքով	լրակ.	1	
6.	Ջուգարանակոնք թեք թողարկով ցածր տեղակայված լվացման տակառիկով	լրակ.	2	
7.	Թուջե արձնապատ լոգոնց սիֆոնով	լրակ.	1	
8.	Թուջե արձնապատ հոսակ $\Phi 50$	լրակ.	1	
9.	Համակարգի փորձարկում	մ	25	
10.	Չևավոր մասեր	հատ	21	
11	Խրամուղու փորում և հետլիցք	մ ³	3.0	
III.Ջեռուցում				
1.	Գլխանոց 300x300x100	հատ	1	
IV.Օդափոխություն				
1.	Օդափոխության ցանց P150 x150	հատ	4	
2.	Գլխանոց 500x300x100	հատ	2	
3.	Օդատար ցինկապատ պողպատից $\delta=0.5$ մմ, L=2.5մ, 150 x150	մ ²	1.5	
4.	Օդատար տանիքի պողպատե թիթեղից $\delta=0.5$ մմ, L=1.0մ, $\varnothing 150$	մ ²	0.5	
V.Էլեկտրալուսավորություն				
1.	Բնակարային լուսավորման վահանակ 2xBA14-26 և 1xBA16-25 տիպի ավտոմատներով, CO-N-449 M տեսակի էլեկտրական հաշվիչով, վահանակի անվանական հոսանքը 63Ա	հատ	1	
2.	Մեղմակային կոճղակ, երկհալակային	հատ	9	
3.	Նույնը, եռհալակային	հատ	1	
4.	Որմնալամպ արտաքին լուսավորման համար	հատ	7	
5.	Առաստաղային լուսատու «ПЛАФОН»	հատ	2	
6.	Հաղորդալար ալյումինե , մեկուսացված ջիղով, հատվածքը 4մմ ²	մ	14	
7.	Հաղորդալար ալյումինե, մեկուսացված ջիղով, հատվածքը 6մմ ²	մ	12	
8.	Նույնը, բաժանիչ հիմքով, հատվածքը 2x2.5մմ ²	մ	316.0	
9.	Նույնը, բաժանիչ հիմքով, հատվածքը 3x2.5մմ ²	մ	158.0	

		46-2001		
Գլխ.ճարտ.	Հովհաննիսյան	ՀՀ ԳՅՈՒՂԱԿԱՆ ՀԱՄԱՅՆՔՆԵՐՈՒՄ ԲԱԶՄԱԿԻ ՕԳՏԱԳՈՐԾՄԱՆ ԱՆՀԱՏԱԿԱՆ ԲՆԱԿԵԼԻ ՏՆԵՐԻ ՆԱԽԱԳԻԾ		
Ն.Գ.Ց.	Աղաջանյան	ԵՐԿՅԱՐԿԱՆԻ ՀԻԼԳ ՍԵՆՅԱԿԱՆՈՑ ՄԵՆԱՏՈՒՆ		
Բաժնի պետ	Աղաջանյան	ՓՈՒԼ		
Գլխ.մասն.	Աֆրիկյան	Ա	ԹԵՐԹ	ԹԵՐԹԵՐ
			5	6
		«ՀԱՅԳՅՈՒՂՇԻՆՆԱԽԱԳԻԾ» Ք. ԵՐԵՎԱՆ		

1	2	3	4	5
10.	Նույնը, հատվածքը 3x4մ ²	մ	22	
11.	Էլեկտրաշիկացման լամպ, լարումը 220Վ, հզորությունը 60Վտ / 100 Վտ	հատ	16 / 3	
12.	Անջատիչ նորմալ տարբերակի, միաբևեռ, լարումը 220Վ, հոսանքը 6Ա, թաքնված տեղադրման համար	հատ	15	
13.	Նույնը, երկտակած, լարումը 220Վ, հոսանքը 6Ա	հատ	5	
14.	Երկբևեռ խրոցակային վարդակ թաքնված տեղադրման համար, լարումը 220Վ, հոսանքը 6Ա	հատ	25	
15.	Նույնը, պաշտպանական հպակով, լարումը 220Վ, հոսանքը 6Ա	հատ	3	
16.	Երեք անջատիչներով բլոկ երկբևեռ խրոցակային վարդակով, թաքնված տեղադրման համար, հոսանքը 25Ա, լարումը 220Վ	հատ	1	
17.	Որմնակոթառ թեքված	հատ	9	
18.	Կախոց նորմալ կոթառով	հատ	1	
19.	Տուփ խրոցակային վարդակների, անջատիչների տեղադրման համար	հատ	49	
20.	Ճյուղավորիչ տուփ	հատ	61	
21.	Կեռ լուսատուները կախելու համար	հատ	10	
22.	Երկաթակապ	հատ	1275	
23.	Ռետինե կիսակարծր խաղավակ	կգ	13	
24.	Վինիլալաստե խողովակ Φ25մմ	մ	7	
25.	Գազային խողովակ Φ50մմ	մ	5	
26.	Սեկուսիչ	հատ	2	

				46-2001		
Գլխ.ճարտ.	Հովհաննիսյան			ՀՀ ԳՅՈՒՂԱԿԱՆ ՀԱՄԱՅՆՔՆԵՐՈՒՄ ԲԱԶՄԱԿԻ ՕԳՏԱԳՈՐԾՄԱՆ ԱՆՀԱՏԱԿԱՆ ԲՆԱԿԵԼԻ ՏՆԵՐԻ ՆԱԽԱԳԻԾ		
Ն.Գ.Ճ.	Աղաջանյան			ԵՐԿՅԱՐԿԱՆԻ ՀԻՆԳ ՍԵՆՅԱԿԱՆՈՑ ՍԵՆԱՏՈՐՆ		
Բաժնի պետ	Աղաջանյան				ՓՈՒԼ	ԹԵՐԹ
Գլխ.մասն.	Աֆրիկյան			Ա	6	6
				ԾԱՎԱԼՆԵՐԻ ՀԱՇՎԱՐԿ		
				«ՀԱՅԳՅՈՒՂՇԻՆՆԱԽԱԳԻԾ» Ք. ԵՐԵՎԱՆ		